



**[www.DEWALT.com](http://www.DEWALT.com)**

**D21580**  
**D21582**

---

<b>Dansk</b> ( <i>oversat fra original brugsvejledning</i> )	<b>6</b>
<b>Deutsch</b> ( <i>übersetzt von den originalanweisungen</i> )	<b>17</b>
<b>English</b> ( <i>original instructions</i> )	<b>29</b>
<b>Español</b> ( <i>traducido de las instrucciones originales</i> )	<b>40</b>
<b>Français</b> ( <i>traduction de la notice d'instructions originale</i> )	<b>52</b>
<b>Italiano</b> ( <i>tradotto dalle istruzioni originali</i> )	<b>64</b>
<b>Nederlands</b> ( <i>vertaald vanuit de originele instructies</i> )	<b>76</b>
<b>Norsk</b> ( <i>oversatt fra de originale instruksjonene</i> )	<b>88</b>
<b>Português</b> ( <i>traduzido das instruções originais</i> )	<b>99</b>
<b>Suomi</b> ( <i>käännetty alkuperäisestä käyttöohjeesta</i> )	<b>111</b>
<b>Svenska</b> ( <i>översatt från de ursprungliga instruktionerna</i> )	<b>122</b>
<b>Türkçe</b> ( <i>orijinal talimatlardan çevrilmiştir</i> )	<b>132</b>
<b>Ελληνικά</b> ( <i>μετάφραση από τις πρωτότυπες οδηγίες</i> )	<b>144</b>

---

Figure 1

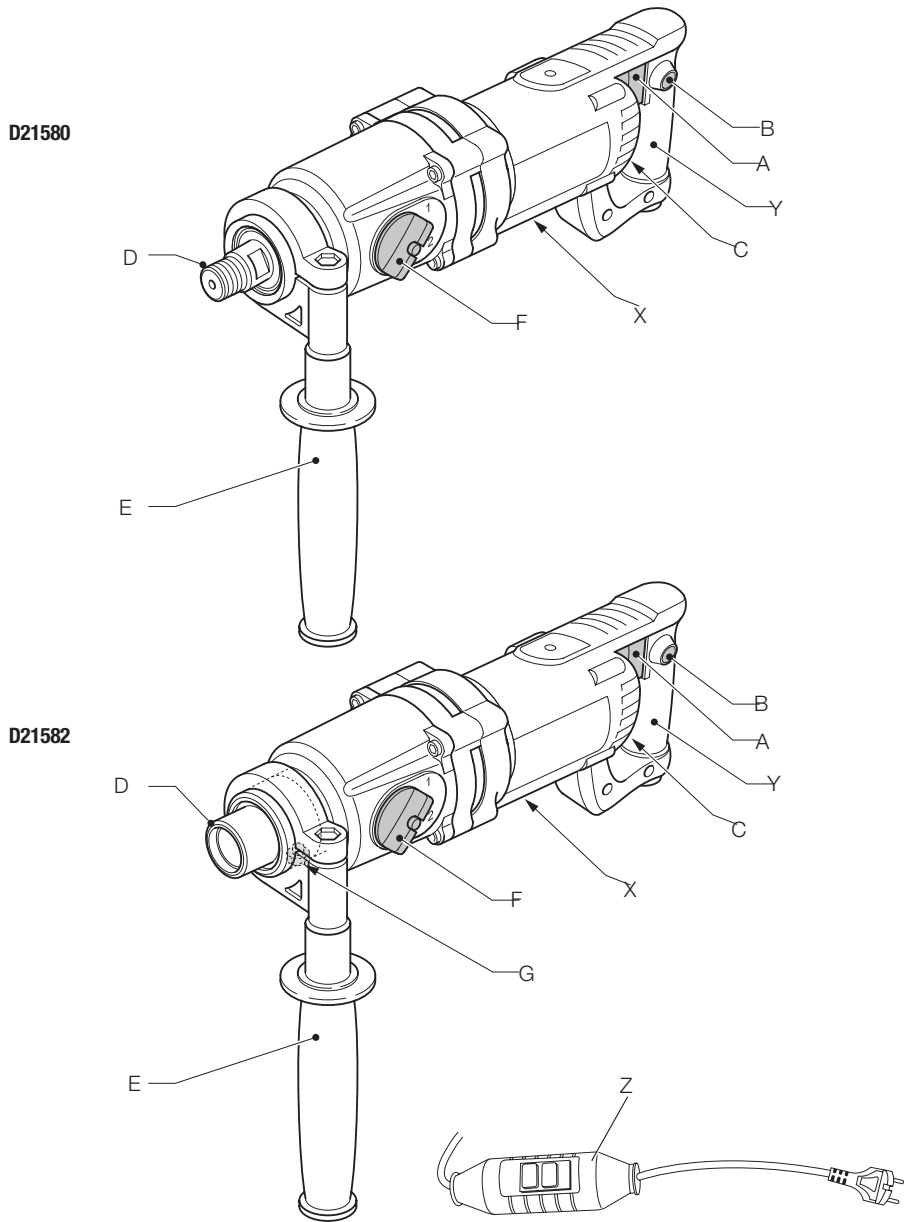


Figure 2

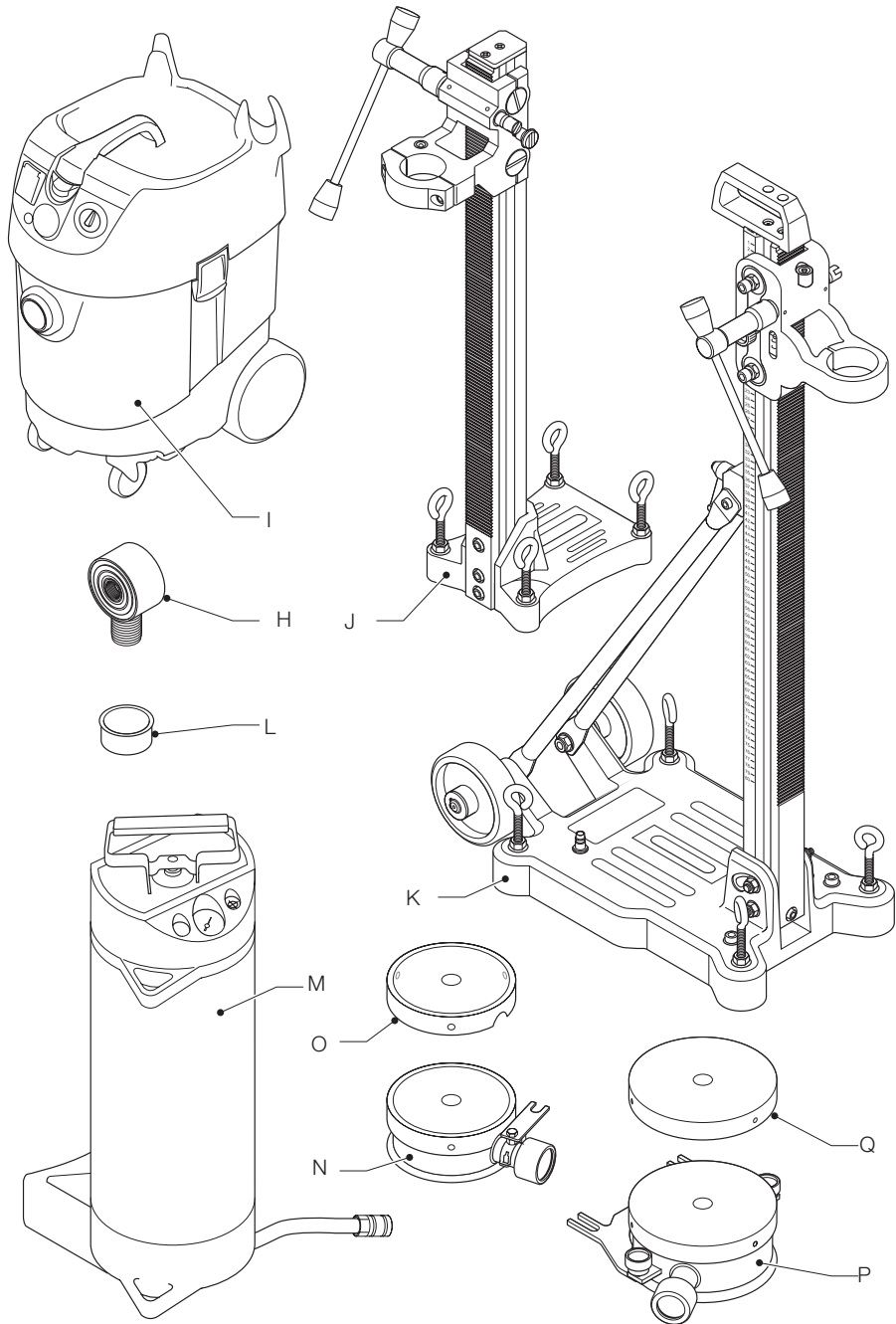


Figure 3

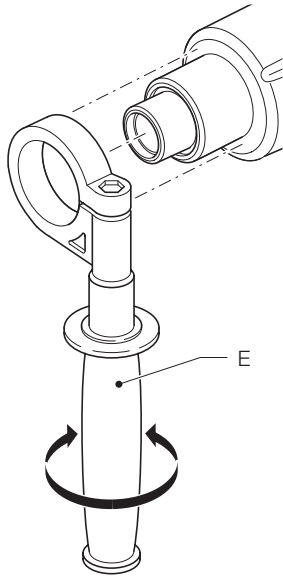


Figure 4

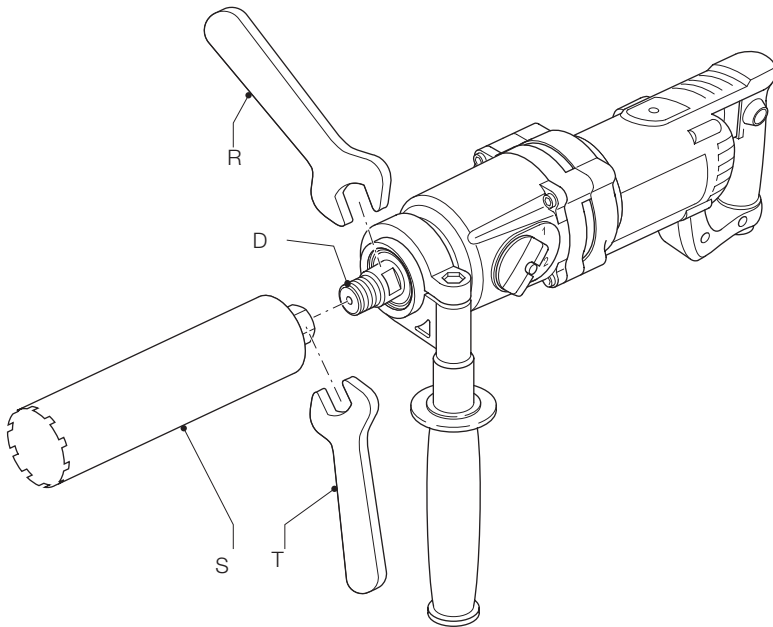


Figure 5

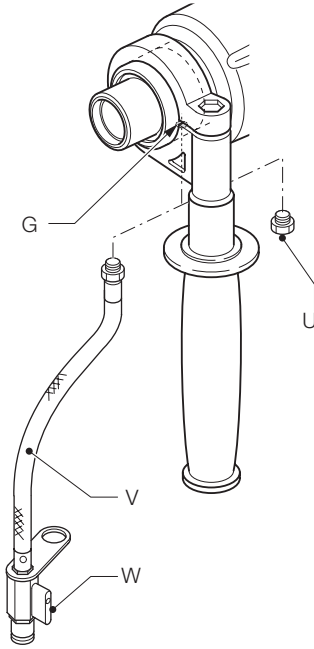


Figure 6

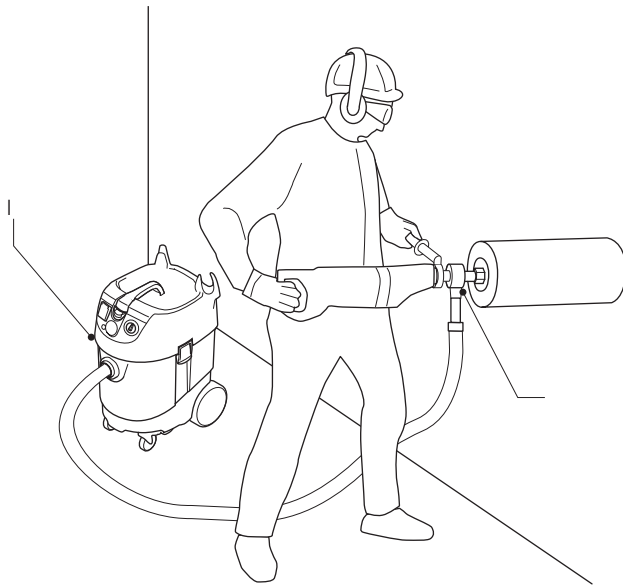
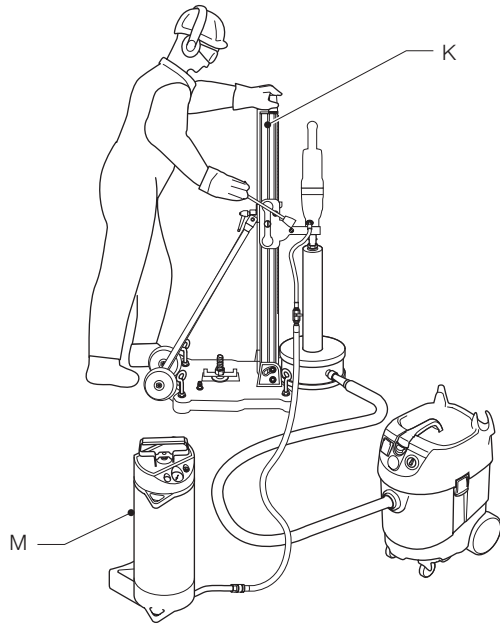


Figure 7



# DIAMANTBOREMASKINE

## D21580, D21582

### Tillykke!

Du har valgt et DEWALT værktøj. Mange års erfaring og indgående produktudvikling og innovation gør DEWALT til en af de mest pålidelige partnere til professionelle brugere af elværktøj.

### Tekniske data

		D21580	D21582
Spænding	V	230	230
Type		1	1
Motoreffekt	W	1.705/1.510	1.705
Afgiven effekt	W	1.705/900	1.150

#### Omdrejningstal ubelastet

1. gear	min <sup>-1</sup>	0–1.100	0–1.100
2. gear	min <sup>-1</sup>	0–2.350	0–2.350

#### Omdrejningstal belastet

1. gear	min <sup>-1</sup>	0–650	0–650
2. gear	min <sup>-1</sup>	0–1.450	0–1.450

Spindelgevind		1/2" (han)	1/2" (hun)
Sidehåndtagskrans	mm	53	53
		(Euronorm)	(Euronorm)

Beskyttelsesklasse		II	II
Maks. vandtryk	bar	–	3
Vægt	kg	5,4	5,9

### BOREKAPACITETER

#### Borekapacitet i murværk

1. gear			
Håndholdt	mm	91–100	91–100
Stationær	mm	91–152	91–152
maks. tilladelig længde:			
Håndholdt	mm	150	150
Stationær	mm	350	350
2. gear			
Håndholdt	mm	10–82	10–82
Stationær	mm	10–82	10–82
maks. tilladelig længde:			
Håndholdt	mm	150	150
Stationær	mm	350	350

#### Borekapacitet i beton

1. gear			
Håndholdt	mm	–	–
Stationær	mm	–	70–132
maks. tilladelig længde:			
Håndholdt	mm	–	350
Stationær	mm	–	350
2. gear			
Håndholdt	mm	–	10–40
Stationær	mm	–	10–70
maks. tilladelig længde:			
Håndholdt	mm	–	350
Stationær	mm	–	350

#### D21580 D21582

#### Håndholdt

Støjværdier og vibrationsværdier (triax vector sum) i henhold til EN60745-2-1:

$L_{PA}$ (emissions lydtryksniveau)	dB(A)	90,0	09,0
$L_{WA}$ (lydtryksniveau)	dB(A)	101,0	101,0
$K_{WA}$ (usikkerhed for det angivne lydniveau)	dB(A)	2,9	2,9

#### Stationær

Støjværdier og vibrationsværdier (triax vector sum) i henhold til EN61029-2-6:

$L_{PA}$ (emissions lydtryksniveau)	dB(A)	88,0	88,0
$L_{WA}$ (lydtryksniveau)	dB(A)	101,0	101,0
$K_{WA}$ (usikkerhed for det angivne lydniveau)	dB(A)	2,8	2,8

Vibrationsemissionsværdi $a_{H1}$	=m/s <sup>2</sup>	4,3	4,3
Usikkerhed K	=	m/s <sup>2</sup>	2,0

Vibrationsniveauet i dette informationsark er blevet målt i overensstemmelse med en standardiseret test, som er oplyst i EN 60745 og kan bruges til at sammenligne et værktøj med et andet. Det kan bruges til foreløbig vurdering af eksponeringen.



**ADVARSEL:** Det angivne vibrationsemissionsniveau repræsenterer værktøjets hovedanvendelsesområder. Hvis værktøjet anvendes til andre formål,



med andet tilbehør eller vedligeholdes dårligt, kan vibrationsemissionen imidlertid variere. Det kan forøge eksponeringsniveauet over den samlede arbejdsperiode markant.

Et skøn over vibrationsudsættelsen skal tage højde for tiden, hvor værktøjet er slukket eller tændt uden at blive brugt. Dette kan mindske eksponeringsniveauet over den samlede driftsperiode.



**ADVARSEL:** Identificer yderligere sikkerhedsforanstaltninger, der skal beskytte brugeren mod vibrationer, såsom: vedligeholdelse af værktøjet og dets tilbehør, hold hænderne varme og etablering af arbejdsrutiner.

#### Sikringer:

Europa	230 V værktøj	10 Amp, el-net
--------	---------------	----------------

**BEMÆRK:** Dette udstyr er beregnet til tilslutning til et strømforsyningsystem med en maksimal tilladelig systemimpedans  $Z_{max}$  på 0,25  $\Omega$  ved interfacepunktet (strømforsyningsboks) på brugerens forsyning.

Brugeren skal sikre, at dette udstyr kun tilsluttes til et strømforsyningsystem, som opfylder ovennævnte krav. Hvis det er nødvendigt, kan brugeren rette henvendelse til el-selskabet for at høre om systemimpedansen ved interfacepunktet.

## Definitioner: Sikkerhedsråd

Nedenstående definitioner beskriver sikkerhedsniveauet for hvert signalord. Læs vejledningen og læg mærke til disse symboler.



**FARE:** Angiver en overhængende farlig situation, der - hvis den ikke undgås - kan resultere i **døden eller alvorlige kvæstelser**.



**ADVARSEL:** Angiver en mulig farlig situation, der - hvis den ikke undgås - kan resultere i **døden eller alvorlige kvæstelser**.



**FORSIGTIG:** Angiver en mulig farlig situation, der - hvis den ikke undgås - kan resultere i **mindre eller moderat personskade**.

**BEMÆRK:** Angiver en handling, der **ikke er forbundet med personskade**, men som **kan** resultere i **produktskade**.



Betyder fare for elektrisk stød.



Betyder risiko for brand.

## EF-overensstemmelseserklæring

MASKINDIREKTIV



DIAMANTBOREMASKINE  
D21580, D21582

DEWALT erklærer, at produkterne beskrevet under "tekniske data" er udformet i overensstemmelse med: 2006/42/EC, EN60745-1:2009 +A11:2010, EN60745-2-1:2010.

Disse produkter overholder også direktivet 2004/108/EC (indtil 19.04.2016), 2014/30/EU (fra 20.04.2016) og 2011/65/EU. Kontakt DEWALT på følgende adresse for yderligere oplysninger eller se bagsiden af manualen.

Undertegnede er ansvarlig for kompilering af den tekniske fil og udsteder denne erklæring på vegne af DEWALT.

Markus Rompel  
Direktør for maskinteknik  
DEWALT, Richard-Klinger-Straße 11,  
D-65510, Idstein, Tyskland  
05.03.2015

## Generelle sikkerhedsadvarsler for elektrisk værktøj



**ADVARSEL! Læs alle sikkerhedsadvarsler og instruktioner.** Hvis ikke advarsler og instruktioner følges kan det resultere i elektrisk stød, brand og/eller alvorlig personskade.

### GEM ALLE ADVARSLER OG INSTRUKTIONER TIL FREMTIDIG REFERENCE

Udtrykket "elektrisk værktøj" i advarslerne henviser til elektrisk værktøj tilsluttet lysnettet (med el-ledning) eller batteridrevet elektrisk værktøj (uden el-ledning).

#### 1) SIKKERHED I ARBEJDSOMRÅDET

- Sørg for, at arbejdsområdet er rent og vel oplyst.** Rodede eller mørke områder giver anledning til ulykker.
- Undlad at benytte elektrisk værktøj i en eksplosionsfarlig atmosfære, f.eks. ved tilstedeværelse af brændbare væsker, gasser eller støv.** Elektrisk værktøj skaber gnister, der kan antænde støvet eller dampene.

- c) **Hold børn og omkringstående på afstand når der anvendes elektrisk værktøj.** Distractioner kan medføre, at du mister kontrollen.

## 2) ELEKTRISK SIKKERHED

- a) **Stik på elektrisk værktøj skal passe til stikkontakten. Stikket må aldrig modificeres på nogen måde. Undlad at bruge adapterstik sammen med jordforbundet elektrisk værktøj.** Umodificerede stik og dertil passende stikkontakter reducerer risikoen for elektrisk stød.
- b) **Undgå kropskontakt med jordforbundne overflader, såsom rør, radiatorer, komfurer og køleskabe.** Der er øget risiko for elektrisk stød, hvis din krop er jordforbundet.
- c) **Undlad at udsætte elektrisk værktøj for regn eller våde forhold.** Hvis der trænger vand ind i et elektrisk værktøj øges risikoen for elektrisk stød.
- d) **Undlad at udsætte ledningen for overlast. Brug aldrig ledningen til at bære, trække værktøjet eller trække det ud af stikkontakten. Hold ledningen borte fra varme, olie, skarpe kanter og bevægelige dele.** Beskadigede eller sammenfiltrede ledninger øger risikoen for elektrisk stød.
- e) **Når elektrisk værktøj benyttes udendørs skal der anvendes en forlængerledning, som er egnet til udendørs brug.** Brug af en ledning der er egnet til udendørs brug reducerer risikoen for elektrisk stød.
- f) **Hvis det ikke kan undgås at betjene et elektrisk værktøj i et fugtigt område, benyt en strømforsyning, der er beskyttet af en fejlstrømsafbryder.** Ved at benytte en fejlstrømsafbryder reduceres risikoen for elektrisk stød.

## 3) PERSONLIG SIKKERHED

- a) **Vær opmærksom, pas på hvad du foretager dig, og brug sund fornuft, når du benytter et elektrisk værktøj. Brug ikke elektrisk værktøj, når du er træt eller påvirket af narkotika, alkohol eller medicin.** En øjeblikks uopmærksomhed under anvendelse af et elektrisk værktøj kan forårsage alvorlig personskade.
- b) **Brug personligt sikkerhedsudstyr. Bær altid beskyttelsesbriller.** Sikkerhedsudstyr såsom støvmaske, skridsikre sikkerhedssko, sikkerhedshjelm eller høreværn, brugt når omstændighederne foreskriver det, reducerer omfanget af personskader.
- c) **Undgå utilsigtet opstart. Sørg for at der er slukket for kontakten inden værktøjet**

**tilsluttes strømkilde og/eller batterienhed, samles op eller bæres.** Når elektrisk værktøj bæres med fingeren på kontakten eller tilsluttes når kontakten er tændt, giver det anledning til ulykker.

- d) **Fjern eventuelle justerings- eller skrueøgler, før det elektriske værktøj startes.** En skrueøgle eller anden nøgle, der bliver siddende på en roterende del af elektrisk værktøj, kan give anledning til personskade.
- e) **Undlad at række for langt. Hold hele tiden en god fodstilling og balance.** Dette giver bedre kontrol af det elektriske værktøj når uventede situationer opstår.
- f) **Bær hensigtsmæssig påklædning. Bær ikke løst tøj eller smykker. Hold dit hår, tøj og handsker væk fra bevægelige dele.** Løstsiddende tøj, smykker eller langt hår kan blive fanget i bevægelige dele.
- g) **Hvis der anvendes støvudsugnings- eller -opsamlingsudstyr, skal dette tilsluttes og anvendes rigtigt.** Anvendelse af støvopsamlingsudstyr kan begrænse farer forårsaget af støv.

## 4) ANVENDELSE OG VEDLIGEHOLDELSE AF ELEKTRISK VÆRKTØJ

- a) **Undlad at bruge magt over for det elektriske værktøj. Brug det værktøj, der er bedst egnet til det arbejde, der skal udføres.** Værktøjet vil klare opgaven bedre og mere sikkert med den ydelse, som det er beregnet til.
- b) **Undlad at benytte elektrisk værktøj, hvis kontakten ikke tænder og slukker for det.** Alt elektrisk værktøj, der ikke kan kontrolleres med kontakten, er farligt og skal repareres.
- c) **Træk stikket ud af stikkontakten og/eller batterienheden fra det elektriske værktøj, før det elektriske værktøj justeres, dets tilbehør udskiftes eller det stilles til opbevaring.** Sådanne forebyggende sikkerhedsforanstaltninger mindsker risikoen for at værktøjet startes utilsigtet.
- d) **Opbevar elektrisk værktøj uden for rækkevidde af børn, og tillad ikke personer som ikke er bekendt med dette elektriske værktøj eller disse instruktioner at betjene værktøjet.** Elektrisk værktøj er farligt i hænderne på personer, som ikke er instrueret i brugen deraf.
- e) **Vedligeholdelse af elektrisk værktøj. Undersøg om bevægelige dele sidder skævt, binder eller er gået itu såvel som andre forhold, der kan påvirke betjeningen af værktøjet.** Hvis det elektriske værktøj

**er beskadiget, skal det repareres før brug.** Mange ulykker er forårsaget af dårligt vedligeholdt værktøj.

- f) **Hold skæreværktøj skarpe og rene.** Ordentligt vedligeholdt skæreværktøj med skarpe skærekanter har mindre tilbøjelighed til at binde og er lettere at styre.
- g) **Brug elektrisk værktøj, tilbehør, bor, osv. i overensstemmelse med disse instruktioner, idet der tages hensyn til arbejdsforholdene og den opgave, som skal udføres.** Brug af elektrisk værktøj til andre opgaver end dem, det er beregnet til, kan resultere i en farlig situation.

## 5) SERVICE

- a) **Elektrisk værktøj skal serviceres af en kvalificeret servicetekniker som udelukkende benytter identiske reservedele.** Derved sikres at værktøjets driftssikkerhed opretholdes.

## Ekstra specielle sikkerhedsinstruktioner for boremaskiner

- **Bær høreværn.** Udsættelse for støj kan føre til tab af hørevne.
- **Hold altid el-værktøj i de isolerede greb ved arbejdsprocesudførelser, hvor skæreværktøjet kan komme i kontakt med skjulte ledninger eller værktøjets egen ledning.** Hvis skærertilbehøret kommer i kontakt med en strømførende ledning, kan værktøjets metaldele blive strømførende og give operatøren stød.
- **Anvend de hjælpegreb, som leveres med værktøjet.** Hvis man mister kontrollen over værktøjet, kan det være årsag til personskade.
- **Bær sikkerhedsbriller eller anden beskyttelse af øjnene.** Borefunktioner kan medføre flyvende splinter. Flyvende partikler kan forårsage permanente øjenskader.
- **Bor, værktøjer og boreområde bliver varme under drift.** Bær handsker når du rører ved dem.
- **Diamantboret skal være under konstant opsyn under brugen.**
- **Sorg for ikke at skære gennem elektriske ledninger eller gas- eller vandrør.** Brug detektionsudstyr inden du begynder at bore.
- **Sorg for at skæreværktøjet er godt fastgjort.**
- **Kontroller alle skruer og stram dem godt, før du begynder at bruge maskinen.**
- **Når du borer nedad, skal du kontrollere, at kernen kan falde sikkert ned uden at såre nogen, der står nedenunder.**

- **Bor ikke i højden (opad) uden at bruge passende beskyttende afskærmning (vandsamler).**
- **Når du borer håndholdt, brug da altid sidehåndtaget og holdt godt fast i maskinen med begge hænder.**
- **Sorg for at stå på en stabil flade og hold altid kroppen i ligevægt, så har du bedste kontrol over reaktionskraften.**
- **Undersøg maskinen for hver brug.** Brug ikke maskinen, hvis der er defekter på strømforsyningsstikket, ledningen, udløserkontakten eller en af delene til huset. Få maskinen repareret på et autoriseret serviceværksted.
- **Brug ikke maskinen på fugtige eller våde steder.**
- **Sluk omgående for maskinen, hvis der lækker vand.**
- **Hvis du afbryder boringen, må maskinen ikke tændes igen, før kerneboret kan rotere frit.**
- **Udløs altid afbryderen, så maskinen ikke kan starte af sig selv ved et uheld.** Husk især dette når strømforsyningen er afbrudt, eller stikket er taget ud af kontakten.
- **Det anbefales at montere maskinen på et stativ af hensyn til brugerens bekvemmelighed og for at begrænse risikoen for personskader.**
- **Anvend hjælpehåndtag, der leveres sammen med værktøjet.**
- **Tab af kontrol kan medføre personskade.**
- **Hold kun fast i elværktøjet ved hjælp af de isolerede håndtagsflader, når der skal saves i emner, hvor skæreværktøjet kan berøre skjulte ledninger eller sit eget kabel.** Kommer skæreværktøjet i kontakt med en strømførende ledning, kan blotlagte metaldele på elværktøjet gøres strømførende og give stød til brugeren.
- **I tilfælde af blokeret kernebor frakobl maskinen fra strømforsyningen, fjern årsagen til blokeringen, før du igen starter maskinen.**

## TØRBORING

- **Tørboring egner sig til murværk (mursten, slaggebetonblokke).**
- **Brug altid en passende støvudsuger.**
- **Brug altid bor, der er beregnet til tørboring.**
- **Brug ikke maskinen håndholdt med bor over 100 mm.**
- **Sæt altid boremaskinen på et stativ, når du borer huller, der er større end 100 mm.**
- **Bær støvmaske til tørboring.**

## D21582 - VÅDBORING

- **Vådboring egner sig til sten og beton.**
- **Brug altid en vandkøleanordning og et vandsamlingsssystem.**

- Brug altid bor, der er beregnet til vådboring.
- Brug ikke maskinen håndholdt med bor over 40 mm.
- Sæt altid boremaskinen på et stativ, når du borer huller, der er større end 40 mm.
- Det maksimale vandtryk er 3 bar. Brug en trykafslætningsventil, hvis vandtrykket er højere.
- Brug kun rent vandhanevand til afkøling.
- Sørg for vandet ikke kan komme ind i motoren eller andre elektriske komponenter. Sørg for at PRCD'en ikke er i berøring med vand.

## Sikker drift af stationære standere

- En maskine, der ikke er korrekt samlet, kan fremkalde en farlig situation. Fastgør omhyggeligt maskinen i borestanderen og kontrollér, at borestanderholderen er fastgjort.
- Fastgørelse af borestanderen med en støvsuger kan føre til farlige situationer.
- Kontrollér overfladen på det sted, hvor borestanderen skal fastgøres. En ujævn (ru) overflade kan eksempelvis reducere sugesystemets effektivitet. Overtrukket eller lamineret overflade kan blive trukket af under arbejde
- Minimum vakuumniveau må ikke være lavere end 600 mbar. Kontrollér med mellemrum denne værdi på trykmåleren.
- Anvend ikke borekernebor med en større diameter end anbefalet. Se de tekniske data for anbefalede borekernebor.

## Ekstra instruktioner for brug i stationær position

### SIKKERHEDSFORHOLDSREGLER

- Farlig situation på grund af knækkede dele. Kontrollér altid kernebor før brug. Brug aldrig deforme eller ødelagte borekernebor.
- Anvendelse af ikke anbefalede skæreværktøjer kan medføre skader på grund af tab af kontrol. Brug kun de kernebor, der er designet til dette værktøj og overvej minimum og maksimum diameter og længde på disse kernebor.
- Ukorrekt fastspænding og placering af kernebor kan føre til en farlig situation på grund af knækkede og udkastede dele fra borekerneboret. Sørg for at borekerneboret er korrekt samlet og justeret. Spænd kerneboret med tilstrækkeligt fastgørelsesdrejemoment.
- Bær passende personligt beskyttelsesudstyr (PPE) som fx:
- Høreværn for at reducere risikoen for påført høretab
- Handsker ved håndtering af kernebor eller ru materiel for at nedsætte skader fra skarpe hjørner.

- Sikkerhedsbriller for at undgå skader fra flyvende partikler.
- Skridsikkert fodtøj for at forebygger skader forårsaget af glatte overflader.
- Farlig situation på grund af støvproduktion ved boring uden vandforsyning. Brug en støvsopsamlingsenhed hvis muligt eller i det mindste en støvmaske.

## Yderligere risici

Selvom relevante sikkerhedsforskrifter overholdes og passende sikkerhedsanordninger bringes i anvendelse, kan der ikke undgås at være yderligere risici. Disse er:

- Nedsat hørelse
- Risiko for personskader pga. flyvende partikler.
- Risiko for forbrændinger, fordi tilbehøret bliver varmt under brugen.
- Risiko for personskade pga. langvarig brug.

De følgende faktorer øger risikoen for åndedrætsproblemer:

- Ingen støvsopsamling under udførelse af tørdrift
- Utilstrækkelig støvudsugning på grund af tilstoppede udsugningsfiltre

## Mærkning på værktøjet

Følgende piktogrammer vises på værktøjet:



Advarsel om sikker brug



Læs brugsvejledningen før brug.



Bær høreværn.



Bær øjenværn.



Bær altid en støvmaske



Bær altid sikkerhedssko



Bær altid sikkerhedshandsker



Støvudsugning



Ingen vandforsyning



Vandforsyning



Gear-vælger



Anvendelser til murværk



Anvendelser til beton



Sørg for at maskinen er monteret på et stativ, når du bruger den til anvendelser, hvor den maks. tilladte diameter til håndholdt brug er overskredet. Brug aldrig maskinen håndholdt til disse formål, da du vil miste kontrollen over maskinen og komme alvorligt til skade.y

**DATOKODEPOSITION (FIG. 1)**

Datokoden (X) der også inkluderer produktionsåret, er trykt på huset.

Eksempel:

2016 XX XX

Produktionsår

**Emballageindhold**

Pakken indeholder:

- 1 Diamantboremaskine
- 1 Sidehåndtag
- 1 Åben skruenøgle, 22 mm
- 1 Åben skruenøgle, 32 mm
- 1 Slange med hane (D21582)
- 1 Kasse
- 1 Brugsvejledning
  - *Kontroller om værktøjet, dele eller tilbehør er blevet beskadiget under transporten.*
  - *Tag dig tid til grundigt at læse og forstå denne vejledning inden brug.*

**Beskrivelse (fig. 1, 2)**

**ADVARSEL:** *Modificer aldrig el-værktøjet eller dele deraf. Det kan medføre person- eller materialeskade.*

- a. Afbryder med variabel hastighedskontrol
- b. Låseknop
- c. Advarselsindikator (LED) ved overbelastning
- d. Spindel
- e. Sidehåndtag

f. Gearvælger

g. Kobling til vandforsyning (D21582)

**EKSTRAUDSTYR (FIG. 2)****D21580, D21582**

- h. D215804 Støvdugsugningsanordning
- i. D27902 Støvdugsuger
- j. D215821 Boremaskinestativ
- k. D215831 Boremaskinestativ
- l. D215834 Reduktionsring 60 til 53 mm krave (til brug med D215831)

**D21582**

- m. D215824 Vandpumpe
- n. D215822 Vandsamlingsring (til brug med D215821)
- o. D215823 Reservepakning til vandsamlingsring (3 stk.) (til brug med D215822)
- o. D215832 Vandsamlingsring (til brug med D215831)
- q. D215833 Reservepakning til vandsamlingsring (3 stk.) (til brug med D215832)

**TILTÆNKT BRUG**

Din D21580, D21582 diamantboremaskine er designet til tørboring i murværksmaterialer som fx mursten, slaggebetonplade osv. med et tørt diamantkernebor op til 92 mm, i forbindelse med en støvsuger.

Din D21582 diamantboremaskine kan også bruges til vådboring i murede mursten, stenbeton og armeret beton med våde diamantkernebor og vandforsyning.

Maskinen kan bruges håndholdt til opgaver til op til 100 mm for murværk eller 40 mm for beton. Ved boring af huller, der er større end 100 mm diameter i murværk eller 40 mm diameter i beton, skal maskinen bruges på en borestander som fx D215821.

**MÅ IKKE** bruges ved høj fugtighed eller under forhold, hvor der er brændbare væsker eller gasser til stede.

Disse diamantboremaskiner er professionelle værktøjsmaskiner.

**LAD IKKE** børn komme i kontakt med værktøjet. Overvågning kræves, når uerfarne brugere anvender dette værktøj.

- Dette produkt er ikke beregnet til anvendelse af personer (inklusive børn) med nedsatte fysiske, sensoriske eller mentale handicaps; mangel på

erfaringer, viden eller færdigheder, medmindre de er under overvågning af en person, der er ansvarlig for deres sikkerhed. Børn må aldrig efterlades alene med dette produkt.

## Sikkerhedskobling

Alle boremaskiner er udstyret med drejemomentkobling, der reducerer den maksimale drejemoments-reaktion, der overføres til brugeren, så fremt en borebit sætter sig fast. Denne egenskab hindrer også gearing og el-motoren beskadiges. Sikkerhedskoblingen er fabriksindstillet og kan ikke justeres.

## Elektronisk overbelastningsbeskyttelse

Den elektroniske overbelastningsbeskyttelse giver ekstra sikkerhed: Hvis strømmen nærmer sig en vis grænse, lyser advarselsindikatoren LED (C) for at melde, at maskinen skifter til overbelastningstilstanden, hvis der fortsættes på det samme trykniveau. Hvis operatøren letter trykket på maskinen, skifter elektronikken tilbage til normal.

Hvis man fortsætter med overbelastningstryk, slår maskinen fra. På den måde undgås overophedning af motorvindingerne. Maskinen er klar til brug igen, når belastningen er ophævet.

## Varmebeskyttelse

Når maskinen har arbejdet med overbelastning i lang tid, afbryder varmebeskyttelsen maskinen for at beskytte motoren. Maskinen er klar til brug igen, når varmebeskyttelsen er kølet af. Afkølingstiden afhænger af motoren og omgivelsesernes temperatur.

## Vandforsyning

### D21582

Den integrerede vanddrejeregreb virker direkte via motorakslen og sørger for konstant afkøling af kerneboret, når det anvendes til vådboring.

## Elektrisk sikkerhed

Den elektriske motor er kun bygget til én spænding. Kontroller altid, at strømforsyningens spænding svarer til spændingen på mærkepladen.



Dette DeWALT værktøj er dobbeltisoleret i overensstemmelse med EN 60745. Ingen jordledning er derfor nødvendig.

Hvis strømledningen er beskadiget, skal den erstattes af en specialfremstillet ledning, der fås gennem DeWALTs serviceorganisation.

## Brug af forlængerledning

Hvis en forlængerledning er påkrævet, skal du anvende en godkendt 3-koret forlængerledning, der passer til dette værktøjs effektforbrug (se tekniske data). Den minimale lederstørrelse er 1,5 mm<sup>2</sup>; den maksimale længde er 30 m.

Ved brug af en kabeltromle skal kablet altid rulles helt ud.

## DI-omkobler (ledningsbeskyttelse PRCD) (fig. 1)

### D21582

Maskinen er forsynet med en bærbar fejlstrømsafbryder (PRCD) (Z), som beskytter brugeren imod elektrisk chok ved at afbryde kredsløbet, når en lækagestrøm på 10 mA eller mere opdages. For 115 V enheder er den nominelle lækagestrøm 6 mA.



**ADVARSEL:** Brug aldrig maskinen, hvis PRCD er afmonteret. Brug aldrig maskinen, hvis PRCD ikke fungerer optimalt. For at få PRCD til at fungere skal maskinen være tilsluttet en jordet stikkontakt.

### SÅDAN TÆNDES RCD

I = ON (rød LED lyser op).

Tænd for maskinen (se også afsnittet Sådan tændes og slukkes).

Du slukker ved at fortsætte i omvendt rækkefølge.

### SÅDAN TESTES RCD

O = Testknap: kontakten skal afbryde kredsløbet (maskinen slås fra).



### ADVARSEL:

- kontakten ikke afbryder kredsløbet, anbefaler vi, at man får enheden undersøgt på et autoriseret DeWALT-serviceværksted.
- Det er ikke tilladt at foretage ændringer af maskinen, især er det ikke tilladt at åbne PRCD'en eller reparere eller udskifte kablet.
- Brug aldrig PRCD'en som hovedafbryder. Sæt altid PRCD til, når maskinen kører ubelastet.

## SAMLING OG JUSTERING



**ADVARSEL:** For at reducere risikoen for personskade skal enheden slukkes, og strømtilførslen til maskinen afbrydes, før der monteres eller afmonteres tilbehør,



**før indstillingen justeres eller ændres og før reparation. Sørg for at afbryderen er sat til OFF.**

*En utilsigtet opstart kan forårsage personskade.*

## Montering af sidehåndtaget (fig. 3)

Sidehåndtaget (E) kan monteres, så det passer både til højre- og venstrehåndede brugere.



**ADVARSEL:** Benyt altid værktøjet med et ordentligt samlet sidehåndtag.

1. Drej sidehåndtaget for at løsne det.
2. Højrehåndede, skub sidehåndtagskransen over kraven, med håndtaget til venstre.  
Venstrehåndede, skub sidehåndtagskransen over kraven, med håndtaget til højre.
3. Drej sidehåndtaget til den ønskede position og spænd det fast.

## Montering og afmontering af et tilbehør (fig. 4)

Til denne maskine bruges bor med gevind og adaptere, der skrues direkte på spindelen (D).

Vi anbefaler, at der kun bruges professionelt tilbehør.

1. Vælg et passende bor til våd- eller tørborring.
2. Følg kernebor-fabrikantens anvisninger om montering af tilbehøret. Du kan have brug for en adapter for at sætte boret på spindelen.
3. Hold spindlen fast med den åbne skruenøgle (R) og spænd kerneboret (S) fast ved at dreje den med uret ved hjælp af den åbne skruenøgle (T).



**ADVARSEL:** Sørg for at det hele er fastspændt, før du begynder at arbejde.

## Gearvælger (fig. 1)

Værktøjet er udstyret med en gearvælger (F) hvormed man kan ændre forholdet omdrejningstal/drejningsmoment.

1. Slip kontakten og vælg position, når motoren står helt stille.
2. Indstil altid vælgeren så den står lige overfor markeringerne på gearhuset.
3. Se de tekniske data med hensyn til at vælge det rigtige gear i forhold til kernebores diameter og det materiale, der skal bores i.
4. Skift ikke gear ved fuld hastighed eller mens maskinen arbejder.

## Tilslutning til en vandforsyning (fig. 5)

D21582

Dette værktøj har et standard 1/8" rørgvind til vandforsyningkoblingen (G).

1. Fjern kapselskruen (U). Opbevar kapslen et sikkert sted.
2. Skru han-enden af vandslangen (V) ind i koblingen (G) og stram godt.
3. Luk vandhanen (W).
4. Slut vandslangen til et passende vandforsyningssystem.



**ADVARSEL:** Sørg for at vandforsyningstrykket er under det maks. tryk, der er angivet i de tekniske data.

## Regulering af vandstrømmen (fig. 5)

Vandhanen (W) på vandslangen kan justeres til at regulere strømmen af afkølede vand hen imod boret.

1. For at reducere vandstrømmen skal du dreje hanen med uret.
2. For at øge vandstrømmen skal du dreje hanen mod uret.

## Før værktøjet tages i brug:

1. Montér et passende tilbehør.
2. Afmærk stedet, hvor hullet skal bores.

## BRUG

### Brugsvejledning



**ADVARSEL:** Overhold altid sikkerhedsvejledningen og de gældende regler.



**ADVARSEL:** For at reducere risikoen for personskade skal du slukke for strømkilden, inden der foretages justeringer, eller der fjernes/monteres tilbehør eller ekstraudstyr.



**ADVARSEL:**

- Pas på du ikke borer ind i rør og ledninger.
- Anvend kun et let tryk på værktøjet. Stort tryk øger ikke borehastigheden, men nedsætter værktøjets ydeevne og evt. også levetiden.
- Til reduktion af vibrationseffekter sørg for at den omgivende temperatur ikke er for lav, at maskine og tilbehør er godt vedligeholdt, og at arbejdsemnets størrelse passer til denne maskine.

## Korrekt håndposition (fig. 1, 6)



**ADVARSEL:** For at reducere risikoen for personskade skal du **ALTID** anvende den rette håndposition som vist.



**ADVARSEL:** For at reducere risikoen for alvorlig personskade skal du **ALTID** holde godt fast i tilfælde af en pludselig reaktion.

Korrekt håndposition kræver én hånd på sidehåndtaget (E) og den anden hånd på hovedhåndtaget (Y).

## Starte og stoppe (fig. 1)

Start værktøjet ved at trykke på afbryderen (A). Hastigheden reguleres ved at øge eller slække trykket på afbryderen.

For konstant drift, tryk på og hold afbryderen (A) nede, tryk på låseknappen (B) og slip afbryderen.

Værktøjet standses ved at slippe afbryderen.

Når værktøjet er i kontinuerlig drift, standses det ved et hurtigt tryk på låseknappen, der herefter slippes. Sluk altid av for værktøjet, når arbejdet afsluttes og før stikket tages ud.

## Generelle tips om boring med diamantkernebor



**ADVARSEL:** Følg kernebor-fabrikantens anvisninger om montering af tilbehøret.



**ADVARSEL:** Når maskinen bruges håndholdt, anbefaler vi, at der sættes et centerbor i boret for at lokalisere periferen af det hul, der skal bores, mere præcist. Når maskinen bruges stationært, dvs. på et stativ, er det ikke nødvendigt at bruge centerbor.

1. Monter centerboret i kerneboret. Centerboret monteres i en adapter, der sidder mellem spindelen på maskinen og boret.
2. Placér centerboret på stedet, og tænd for maskinen.
3. Bor ved lav hastighed, indtil boret trænger cirka 5-10 mm gennem overfladen.
4. Fjern maskinen og tag stikket ud.
5. Tag centerboret ud af dets holder.
6. Sæt maskinen til stikkontakten og sæt kerneboret i arbejdsmønet.
7. Fortsæt med at bore, sæt hastigheden op på fuld hastighed og bor til den ønskede dybde.



**ADVARSEL:** Bland eller rør ikke i brændbare væsker, der er mærket som brændbare.

## Tørborring

1. Kontroller at endekapslen er sat på vandforsyningskoblingen (D21582).
2. Slut maskinen til et passende støvudsugningsystem.
3. Gå frem som beskrevet ovenfor.

## Vådborring

### D21582

1. Slut maskinen til et passende vandforsyningsssystem.
2. Indstil vandstrømmen efter behov.
3. Gå frem som beskrevet ovenfor.



**ADVARSEL:** Hvis der kommer vand ud af udtømningshullet ved drevhalsen, skal arbejdet omgående afbrydes og maskinen repareres på et autoriseret serviceværksted.

## Borestander

### D21582K

1. Det er kun tilladt at bore med standen vendende nedad eller horisontalt.
2. Standen skal være stationær, enten med bolte eller en støvsuger.

**BEMÆRK:** Når du bruger bolte til den stationære stander, brug enten kat. nr.: D212825 for beton eller D215826 for murværk.

## VEDLIGEHOJDELSE

DEWALT elektrisk værktøj er beregnet til langvarig brug med minimal vedligeholdelse. Værktøjets fortsatte tilfredsstillende drift afhænger af korrekt vedligeholdelse og rengøring af værktøjet.



**ADVARSEL:** For at reducere risikoen for personskade skal enheden slukkes, og strømtilførslen til maskinen afbrydes, før der monteres eller afmonteres tilbehør, før indstillingen justeres eller ændres og før reparation. Sørg for at afbryderen er sat til OFF. En utilsigtet opstart kan forårsage personskade.

Send med jævne mellemrum maskinen til et autoriseret serviceværksted til eftersyn. Dette omfatter kontrol af kulbørsterne, opfyldning af olie i gearkassen og udskiftning af pakningsringen til gearkassen.



## Fejlfinding

Hvis maskinen ikke ser ud til at virke korrekt, følg da anvisningerne nedenfor. Løser dette ikke problemet, kontakt da dit reparationsværksted.

### Keleboret borer ikke

Materialet for hårdt for keleboret

- Vælg et bedre egnet kernebor (med blødere segmenter).
- Anvend vådboring hvor dette er passende.

### Segmenterne ser glasagtige og polerede ud

- Bor i slibende materiale for at frilægge diamantsegmenterne.

### Udtømt vand for klart og for flydende

Vandstrømmen gør boringen langsommere og forhindrer diamantsegmenterne i at skærpes automatisk.

- Reducer vandstrømmen.

### Der samles støv i keleboret

Støveophobning sænker borehastigheden.

- Brug en passende støvudsugningsanordning.
- Løsn med jævne mellemrum boret for at tømme borehullerne.

### Forkert rotationshastighed

- Se de rigtige hastigheder i de tekniske data.

### Segmenter og kerne er brændt

- Øg vandstrømmen.

### Segmenter slides for hurtigt

- Vælg et bedre egnet kernebor (med hårdere segmenter).
- Reducer trykket på keleboret.



## Smøring

Dette elektriske værktøj skal ikke smøres yderligere.



## Støvsamling (tødrift)



**ADVARSEL:** Ved udførelse af tødrift, tilslut en støvsamlingsenhed, der er designet i henhold til de relevante regulativer med hensyn til støvemission.



## Rengøring



**ADVARSEL:** Blæs støv og snavs ud af hovedhuset med tør luft, lige så snart der samler sig snavs i og omkring luftaftrækket. Bær godkendte beskyttelsesbriller og godkendt støvmaske ved udførelse af denne procedure.



**ADVARSEL:** Brug aldrig opløsningsmidler eller andre kraftige kemikalier til at rengøre værktøjets ikke-metalliske dele. Disse kemikalier kan svække de materialer, der anvendes i disse dele. Brug en klud, der kun er fugtet med vand og mild sæbe. Der må under ingen omstændigheder komme væske ind i værktøjet. Ingen af værktøjets dele må nedsænkes i væske.

## Valgfrit tilbehør



**ADVARSEL:** Da andet tilbehør end det, som stilles til rådighed af DEWALT, ikke er afprøvet med dette produkt, kan det være farligt at bruge sådant tilbehør med dette værktøj. For at mindske risikoen for personskade, må dette produkt kun anvendes med tilbehør, som anbefales af DEWALT.

Nærmere oplysninger om det rigtige tilbehør fås hos forhandleren.

### STØVUDSUGNINGSSYSTEM (FIG. 6)

D27902 støvudsuger (I) sørger for grundig og sikker fjernelse af støvet under alt borearbejde. D215804 støvudsugningsanordning (H) er nødvendig for at tilpasse det hele til tørboring.

### VANDPUMPE (FIG. 7)

Hvor der ikke er vandforsyning, kan D215824 vandpumpen (M) sørge for vandforsyning til fjernelse af affald fra arbejdspladsen og køling af keleboret ved vådboring.

### BOREMASKINESTATIV (FIG. 2, 7)

D215821 boremaskinestativ (K) gør det muligt at bruge din diamantboremaskine stationært med større præcision, komfort og stabilitet. D215834 reduktionsringen er nødvendig for at få borets krave til at passe ind i borholderen.



**ADVARSEL:** Standeren MÅ IKKE anvendes med en vakuumpumpe på væg eller loft.

Alternativt: D215821 boremaskinestativ (J) muliggør en hurtig opstilling af din diamantboremaskine til stationær brug.

D215822/D215832 vandsamlingsring (14/16) er nødvendig for at tilpasse maskinen til vådboring.

## Miljøbeskyttelse



Særskilt indsamling. Produkter og batterier mærket med dette symbol må ikke bortskaffes sammen med normalt husholdningsaffald.

Produkter og batterier indeholder materialer, der kan blive gendannet eller genanvendt og således reducere efterspørgslen efter råvarer. Genbrug venligst elektriske produkter og batterier i henhold til lokale regulativer. Du kan finde yderligere oplysninger på **[www.2helpU.com](http://www.2helpU.com)**.

# DIAMANTBOHRMASCHINE

## D21580, D21582

### Herzlichen Glückwunsch!

Sie haben sich für ein Werkzeug von DEWALT entschieden. Langjährige Erfahrung, sorgfältige Produktentwicklung und Innovation machen DEWALT zu einem zuverlässigen Partner für professionelle Anwender von Elektrowerkzeugen.

### Technische Daten

		D21580	D21582
Spannung	V	230	230
Typ		1	1
Leistungsaufnahme	W	1.705/1.510	1.705
Abgabeleistung	W	1.705/900	1.150
Leerlaufdrehzahl			
1. Gang	min <sup>-1</sup>	0–1.100	0–1.100
2. Gang	min <sup>-1</sup>	0–2.350	0–2.350
Lastdrehzahl			
1. Gang	min <sup>-1</sup>	0–650	0–650
2. Gang	min <sup>-1</sup>	0–1.450	0–1.450
Spindelgewinde			
		1/2" (männlich)	1/2" (weiblich)
Seitengriffklemme	mm	53 (Euronorm)	53 (Euronorm)
Schutzklasse			
		II	II
Max. Wasserdruck	bar	–	3
Gewicht	kg	5,4	5,9

### BOHRKAPAZITÄTEN

#### Bohrbereich in Mauerwerk

1. Gang			
Handgehalten	mm	91–100	91–100
Stationär	mm	91–152	91–152
max. zulässige Länge:			
Handgehalten	mm	150	150
Stationär	mm	350	350
2. Gang			
Handgehalten	mm	10–82	10–82
Stationär	mm	10–82	10–82
max. zulässige Länge:			
Handgehalten	mm	150	150
Stationär	mm	350	350

#### Bohrbereich in Beton

1. Gang			
Handgehalten	mm	–	–
Stationär	mm	–	70–132
max. zulässige Länge:			
Handgehalten	mm	–	350
Stationär	mm	–	350
2. Gang			
Handgehalten	mm	–	10–40
Stationär	mm	–	10–70
max. zulässige Länge:			
Handgehalten	mm	–	350
Stationär	mm	–	350

#### D21580 D21582

#### Handgehalten

Lärmwerte und Vibrationswerte (Triax-Vektorsumme) gemäß EN60745-2-1.

L <sub>PA</sub> (Emissions-Schalldruckpegel)	dB(A)	90,0	90,0
L <sub>WA</sub> (Schalleistungspegel)	dB(A)	101,0	101,0
K <sub>WA</sub> (Unsicherheit für den angegebenen Schallpegel)	dB(A)	2,9	2,9

#### Stationär

Lärmwerte und Vibrationswerte (Triax-Vektorsumme) gemäß EN61029-2-6.

L <sub>PA</sub> (Emissions-Schalldruckpegel)	dB(A)	88,0	88,0
L <sub>WA</sub> (Schalleistungspegel)	dB(A)	101,0	101,0
K <sub>WA</sub> (Unsicherheit für den angegebenen Schallpegel)	dB(A)	2,8	2,8

Vibrationskennwert a <sub>h</sub> =	m/s <sup>2</sup>	4,3	4,3
Unsicherheitswert K =	m/s <sup>2</sup>	2,0	2,0

Der in diesem Informationsblatt angegebene Vibrationsemissionsgrad wurde nach Maßgabe eines standardisierten Tests, wie in EN 60745 vorgegeben, gemessen und kann zum Vergleich von Werkzeugen verwendet werden. Er kann zu einer vorläufigen Einschätzung der Exposition verwendet werden.



**WARNUNG:** Der angegebene Vibrationsemissionswert steht für die Hauptanwendungen des Werkzeugs. Falls das Werkzeug jedoch für andere Anwendungen oder mit anderem

Zubehör benutzt oder schlecht instandgehalten wird, kann die Vibrationsemission verschieden sein. Dies kann den Expositionsgrad über die gesamte Arbeitsdauer erheblich steigern.

Eine Schätzung des Vibrationsaussetzungsgrades sollte ebenfalls berücksichtigen, ob das Werkzeug abgeschaltet ist, oder ob es einfach nur eingeschaltet ist ohne für Arbeiten benutzt zu werden. Dies kann den Expositionsgrad über die gesamte Arbeitsdauer erheblich verringern.



**WARNUNG:** Bestimmen Sie zusätzliche Sicherheitsmaßnahmen, um den Benutzer vor den Auswirkungen der Vibrationen zu schützen, wie etwa: Instandhaltung des Werkzeugs und Zubehörs, die Hände warm halten, Aufbau von Arbeitsmethoden.

**Sicherungen:**

Europa	230 V Werkzeuge	10 A Stromversorgung
--------	-----------------	----------------------

**HINWEIS:** Dieses Gerät ist für den Anschluss an ein Stromversorgungssystem mit einer maximal zulässigen Systemimpedanz  $Z_{max}$  von 0,25  $\Omega$  am Schnittstellenpunkt (Netzanschlusskasten) der Stromversorgung des Benutzers vorgesehen.

Der Benutzer muss sicherstellen, dass dieses Gerät ausschließlich an ein Stromversorgungssystem angeschlossen wird, das der obigen Anforderung entspricht. Der Benutzer sollte gegebenenfalls das örtliche Stromversorgungsunternehmen nach der Systemimpedanz am Schnittstellenpunkt fragen.

**Definitionen: Sicherheitsrichtlinien**

Im Folgenden wird die Relevanz der einzelnen Warnhinweise erklärt. Bitte lesen Sie die Betriebsanleitung und achten Sie auf diese Symbole.



**GEFAHR:** Weist auf eine unmittelbar drohende gefährliche Situation hin, die, sofern nicht vermieden, **zu tödlichen oder schweren Verletzungen führt.**



**WARNUNG:** Weist auf eine möglicherweise gefährliche Situation hin, die, sofern nicht vermieden, **zu tödlichen oder schweren Verletzungen führen kann.**



**VORSICHT:** Weist auf eine möglicherweise gefährliche Situation hin, die, sofern nicht vermieden, **zu leichten oder mittelschweren Verletzungen führen kann.**

**HINWEIS:** Weist auf ein Verhalten hin, das **nichts mit Verletzungen zu tun hat**, aber, wenn es **nicht vermieden wird**, zu **Sachschäden führen kann.**



Weist auf ein Stromschlagrisiko hin.



Weist auf eine Brandgefahr hin.

**EG-Konformitätserklärung**

**MASCHINENRICHTLINIE**



**DIAMANTBOHRMASCHINE  
D21580, D21582**

DEWALT erklärt hiermit, dass dieses unter „Technische Daten“ beschriebene Produkt die folgenden Vorschriften erfüllen: 2006/42/EC, EN60745-1:2009 +A11:2010, EN60745-2-1:2010.

Dieses Produkt erfüllen auch die Richtlinie 2004/108/EC (bis zum 19.04.2016), 2014/30/EU (ab dem 20.04.2016) und 2011/65/EU. Für weitere Informationen wenden Sie sich bitte an DEWALT unter der folgenden Adresse oder schauen Sie auf der Rückseite dieser Betriebsanleitung nach.

Der Unterzeichnete ist verantwortlich für die Zusammenstellung des technischen Dossiers und gibt diese Erklärung im Namen von DEWALT ab.

Marcus Rempel  
Technischer Direktor  
DEWALT, Richard-Klinger-Straße 11,  
D-65510, Idstein, Germany  
05.03.2015

**Allgemeine Warnhinweise für Elektrowerkzeuge**



**WARNUNG! Alle Sicherheits-/ Warnhinweise und alle Anweisungen lesen.** Die Nichteinhaltung der nachstehend aufgeführten Anweisungen kann elektrischen Schlag, Brand und/oder schwere Verletzungen verursachen.

**ALLE WARNHINWEISE UND ANWEISUNGEN ZUM SPÄTEREN NACHSCHLAGEN AUFBEWAHREN**

Der nachfolgend verwendete Begriff „Elektrowerkzeug“ bezieht sich auf netzbetriebene Werkzeuge (mit Netzkabel) und auf akkubetriebene Werkzeuge (ohne Netzkabel).

### 1) SICHERHEIT IM ARBEITSBEREICH

- a) **Halten Sie Ihren Arbeitsbereich sauber und gut ausgeleuchtet.** Unordentliche oder dunkle Arbeitsbereiche können zu Unfällen führen.
- b) **Arbeiten Sie mit Elektrowerkzeugen nicht in explosionsgefährdeten Umgebungen, in der sich brennbare Flüssigkeiten, Gase oder Staub befinden.** Elektrowerkzeuge erzeugen Funken, die den Staub oder die Dämpfe entzünden können.
- c) **Halten Sie Kinder und andere Personen während der Benutzung des Elektrowerkzeugs fern.** Ablenkungen können dazu führen, dass Sie die Kontrolle verlieren.

### 2) ELEKTRISCHE SICHERHEIT

- a) **Der Anschlussstecker des Elektrowerkzeugs muss in die Steckdose passen. Der Stecker darf in keiner Weise verändert werden. Verwenden Sie mit geerdeten Elektrowerkzeugen keine Adapterstecker.** Unveränderte Stecker und passende Steckdosen verringern das Risiko eines Stromschlags.
- b) **Vermeiden Sie Körperkontakt mit geerdeten Oberflächen wie Rohre, Heizungen, Herde und Kühlschränke.** Es besteht ein erhöhtes Stromschlagrisiko, wenn Ihr Körper geerdet ist.
- c) **Halten Sie Elektrowerkzeuge von Regen oder Nässe fern.** Das Eindringen von Wasser in ein Werkzeug erhöht das Stromschlagrisiko.
- d) **Zweckentfremden Sie das Kabel nicht. Verwenden Sie es niemals, um das Elektrowerkzeug zu tragen oder zu ziehen bzw. um den Stecker aus der Steckdose zu ziehen. Halten Sie das Kabel von Hitze, Öl, scharfen Kanten oder beweglichen Teilen fern.** Beschädigte oder verwickelte Kabel erhöhen das Stromschlagrisiko.
- e) **Wenn Sie ein Elektrowerkzeug im Freien benutzen, verwenden Sie nur Verlängerungskabel, die für Außenbereiche geeignet sind.** Die Verwendung eines für Außenbereiche geeigneten Verlängerungskabels verringert das Stromschlagrisiko.
- f) **Beim Betrieb eines Elektrowerkzeugs an einem feuchten Ort muss eine Stromversorgung mit einer Fehlerstrom-Schutzeinrichtung verwendet werden.** Die Verwendung einer Fehlerstrom-Schutzeinrichtung verringert das Stromschlagrisiko.

### 3) PERSÖNLICHE SICHERHEIT

- a) **Blieben Sie stets aufmerksam, achten Sie darauf, was Sie tun und lassen Sie beim Umgang mit Elektrowerkzeugen gesunden Menschenverstand walten. Benutzen Sie keine Elektrowerkzeuge, wenn Sie müde sind oder unter dem Einfluss von Drogen, Alkohol oder Medikamenten stehen. Ein Moment der Unachtsamkeit beim Gebrauch von Elektrowerkzeugen kann zu ernsthaften Verletzungen führen.**
- b) **Tragen Sie eine persönliche Schutzausrüstung. Tragen Sie stets einen Augenschutz.** Schutzausrüstungen (wie Staubmaske, rutschfeste Sicherheitsschuhe, Schutzhelm oder Gehörschutz) für die entsprechenden Einsatzbedingungen mindern das Verletzungsrisiko.
- c) **Verhindern Sie unbeabsichtigtes Starten. Stellen Sie sicher, dass das Werkzeug ausgeschaltet ist, bevor Sie es an die Stromquelle und/oder den Akku anschließen, es hochheben oder tragen.** Das Tragen des Elektrowerkzeugs mit dem Finger am Schalter oder der Anschluss eingeschalteter Werkzeuge führen unnötig Unfälle herbei.
- d) **Nehmen Sie vor dem Einschalten des Elektrowerkzeugs Einstellwerkzeuge oder Schraubenschlüssel ab.** Ein Schraubenschlüssel oder Einstellwerkzeug, der/das sich in einem drehenden Teil befindet, kann zu Verletzungen führen.
- e) **Nicht zu weit vorlehnen! Sorgen Sie für sicheren Stand und halten Sie jederzeit das Gleichgewicht.** Dadurch können Sie das Werkzeug in unerwarteten Situationen besser unter Kontrolle halten.
- f) **Tragen Sie geeignete Kleidung. Tragen Sie keine weite Kleidung und keinen Schmuck. Halten Sie Haare, Kleidung und Handschuhe von sich bewegenden Teilen fern.** Lose sitzende Kleidung, Schmuck oder lange Haare können sich in den beweglichen Teilen verfangen.
- g) **Falls Vorrichtungen zur Staubabsaugung bzw. zum Staubfang vorhanden sind, vergewissern Sie sich, dass diese angeschlossen sind und richtig verwendet werden.** Durch die Verwendung eines Staubfangs können die mit Staub verbundenen Gefahren reduziert werden.

### 4) GEBRAUCH UND WARTUNG VON ELEKTROWERKZEUGEN

- a) **Überlasten Sie das Elektrowerkzeug nicht. Verwenden Sie das für Ihren Anwendungsbereich geeignete**

*Elektrowerkzeug. Mit dem richtigen zweckbestimmten Elektrowerkzeug kann die Arbeit besser und sicherer ausgeführt werden.*

- b) **Benutzen Sie das Elektrowerkzeug nicht, wenn sich der Ein-Aus-Schalter nicht verstellen lässt.** Ein Elektrowerkzeug mit defektem Schalter ist gefährlich und muss repariert werden.
- c) **Ziehen Sie den Stecker der Stromquelle und/oder dem Akku vom Elektrowerkzeug, bevor Sie Einstellungen vornehmen, Zubehör wechseln oder Elektrowerkzeuge aufbewahren.** Diese Vorsichtsmaßnahmen verhindern ein unbeabsichtigtes Einschalten des Elektrowerkzeugs.
- d) **Bewahren Sie ungenutzte Elektrowerkzeuge außerhalb der Reichweite von Kindern auf. Lassen Sie Elektrowerkzeuge nicht von Personen benutzen, die damit nicht vertraut sind oder diese Anweisungen nicht gelesen haben.** Elektrowerkzeuge sind in den Händen unerfahrener Personen gefährlich.
- e) **Halten Sie Elektrowerkzeuge stets in einem einwandfreien Zustand. Überprüfen Sie, ob bewegliche Teile falsch ausgerichtet sind oder klemmen und ob Teile Bruchstellen aufweisen oder so beschädigt sind, dass sie die Funktion des Elektrowerkzeugs beeinträchtigen. Lassen Sie beschädigte Werkzeuge vor dem Gebrauch reparieren.** Viele Unfälle sind auf schlecht gewartete Elektrowerkzeuge zurückzuführen.
- f) **Halten Sie Schneidwerkzeuge scharf und sauber.** Sorgfältig gepflegte Schneidwerkzeuge mit scharfen Schneidkanten verkleben sich weniger und sind leichter zu kontrollieren.
- g) **Verwenden Sie Elektrowerkzeug, Zubehör, Einsatzwerkzeuge usw. entsprechend diesen Anweisungen und in der für diesen speziellen Elektrowerkzeugtyp vorgeschriebenen Art und Weise.** Der Gebrauch von Werkzeugen für andere als die vorgesehenen Anwendungen kann zu gefährlichen Situationen führen.

## 5) REPARATUREN

- a) **Lassen Sie Ihr Elektrowerkzeug nur von qualifiziertem Fachpersonal und nur mit Originalersatzteilen reparieren.** Damit kann gewährleistet werden, dass der Betrieb des Elektrowerkzeugs sicher ist.

## Zusätzliche Sicherheitshinweise für Bohrer

- **Gehörschutz tragen.** Bei Lärmeinwirkung besteht die Gefahr von Gehörschäden.
- **Halten Sie das Werkzeug an den isolierten Oberflächen, wenn Sie in Bereichen arbeiten, in denen es mit verborgenen elektrischen Installationen oder seinem eigenen Netzkabel in Kontakt kommen könnte.** Bei einem Auftreffen des Schneidzubehörs auf ein stromführendes Kabel werden die freiliegenden Metallflächen des Elektrowerkzeugs stromführend und der Bediener ist Stromschlaggefahr ausgesetzt.
- **Verwenden Sie die mit diesem Werkzeug mitgelieferten Zusatzgriffe.** Bei einem Verlust der Kontrolle sind Verletzungen möglich.
- **Tragen Sie eine Schutzbrille oder anderen Augenschutz.** Beim Bohrbetrieb werden Späne in die Luft befördert. Fliegende Partikel können zu Augenverletzungen führen.
- **Einsatzwerkzeuge, Werkzeughalter und Werkzeuge werden während des Betriebes heiß.** Tragen Sie Schutzhandschuhe, wenn Sie sie anfassen.
- Verwenden Sie den Diamantbohrer unter ständiger Aufsicht.
- Achten Sie darauf, daß keine elektrischen Leitungen, Gasleitungen oder Wasserrohre durchtrennt werden. Verwenden Sie Leitungsortungssysteme vor den Bohrarbeiten.
- Vergewissern Sie sich, daß das Scheidezubehör richtig angebracht ist.
- Überprüfen Sie vor der Verwendung der Maschine alle Schrauben und ziehen Sie sie sicher an.
- Vergewissern Sie sich beim Bohren nach unten, daß die Bohrkronen sicher herunterfallen kann, ohne jemanden darunter zu verletzen.
- Führen Sie Überkopf-Bohrarbeiten (nach oben) nur mit einer geeigneten Schutzvorrichtung (Wassersammelvorrichtung) durch.
- Verwenden Sie bei Bohrarbeiten, bei denen die Maschine von Hand gehalten wird, stets den Seitenhandgriff, um die Maschine mit beiden Händen festzuhalten.
- Vergewissern Sie sich, daß Sie auf einer stabilen Fläche stehen, und halten Sie den Körper jederzeit im Gleichgewicht, um das Gegendrehmoment besser unter Kontrolle zu haben.



- Überprüfen Sie die Maschine vor jedem Gebrauch. Verwenden Sie die Maschine nicht, falls Schäden am Netzstecker, der Netzleitung, dem Betriebsschalter oder einem Gehäuseteil vorhanden sind. Lassen Sie die Maschine von einer autorisierten Reparaturwerkstatt reparieren.
- Verwenden Sie die Maschine nicht in feuchter oder nasser Umgebung.
- Schalten Sie die Maschine sofort aus, falls Wasser ins Spiel kommt.
- Schalten Sie die Maschine nach Unterbrechung des Schnitts erst wieder ein, wenn sich die Bohrkronen frei drehen läßt.
- Schalten Sie die Maschine stets aus, um einen unbeabsichtigten Selbststart zu vermeiden. Dies ist insbesondere zu beachten, nachdem die Stromversorgung unterbrochen oder der Stecker aus der Steckdose gezogen wurde.
- Es wird empfohlen, die Maschine auf einem Ständer zu montieren, da dies einerseits den Komfort für den Benutzer erhöht und andererseits die Verletzungsgefahr verringert.
- Benutzen Sie die mit dem Werkzeug gelieferten Zusatzgriffe.
- Der Verlust der Kontrolle kann Verletzungen verursachen.
- Halten Sie das Elektrowerkzeug an den isolierten Griffflächen, wenn Arbeiten durchgeführt werden, bei denen das Schneidwerkzeug versteckte Leitungen oder die eigene Anschlussleitung berühren könnte. Der Kontakt mit einer spannungsführenden Leitung kann auch metallene Geräteteile unter Spannung setzen und zu einem elektrischen Schlag führen
- Wenn der Bohrer blockiert, trennen Sie die Maschine vom Stromnetz und beseitigen Sie die Ursache der Blockade, bevor Sie die Maschine wieder einschalten.

### TROCKENBOHREN

- Trockenbohren ist für Mauerwerk geeignet (Ziegel, Schlackebetonsteine).
- Verwenden Sie stets eine geeignete Staubabsaugung.
- Verwenden Sie stets für Trockenbohren geeignete Bohrkronen.
- Halten Sie die Maschine nicht mehr von Hand, wenn die Größe der Bohrkronen 100 mm überschreitet.
- Montieren Sie die Bohrmaschine stets auf einem Ständer, wenn Löcher gebohrt werden, die 100 mm überschreiten.

- Tragen Sie bei der Durchführung von Trockenschnitten eine Staubmaske.

### D21582 - NASSBOHREN

- Naßbohren ist für Stein und Beton geeignet.
- Verwenden Sie stets eine Wasserkühlvorrichtung und ein Wassersammelsystem.
- Verwenden Sie stets für Naßbohren geeignete Bohrkronen.
- Halten Sie die Maschine nicht mehr von Hand, wenn die Größe der Bohrkronen 40 mm überschreitet.
- Montieren Sie die Bohrmaschine stets auf einem Ständer, wenn Löcher gebohrt werden, die 40 mm überschreiten.
- Der maximale Wasserdruck beträgt 3 bar. Verwenden Sie bei einem höheren Wasserdruck ein Druckentlastungsventil.
- Verwenden Sie zum Kühlen ausschließlich reines Leitungswasser.
- Verhindern Sie, daß Wasser in den Motor oder andere elektrische Komponenten eindringt. Vergewissern Sie sich, daß der Fehlerstromschutzschalter nicht mit Wasser in Berührung kommt.

### Sicherer Betrieb für stationär verwendete Ständer

- Eine falsch zusammengebaute Maschine kann zu gefährlichen Situationen führen. Befestigen Sie die Maschine sorgfältig auf dem Bohrstander und überprüfen Sie, dass die Halterung des Bohrständers arretiert ist.
- Die Befestigung des Bohrständers mit einer Saugvorrichtung kann zu gefährlichen Situationen führen.
- Überprüfen Sie die Oberfläche, auf der der Bohrstander befestigt werden soll. Unregelmäßige (raue) Oberflächen können die Effektivität des Saugsystems stark beeinträchtigen. Beschichtete oder laminierte Oberflächen können während der Arbeit abgerissen werden.
- Die minimale Saugstufe darf nicht unter 600 mbar liegen. Überprüfen Sie diesen Wert regelmäßig mit der Messuhr.
- Verwenden Sie keine Bohrkronen mit einem größeren als dem empfohlenen Durchmesser. Angaben über die richtigen Bohrkronen sind den Technischen Daten zu entnehmen.

## Zusätzliche Anweisungen bei Verwendung als stationäres Gerät

### SICHERHEITSMASSNAHMEN

- *Gefährliche Situationen durch zerbrochene Teile. Überprüfen Sie vor der Verwendung immer die Bohrkronen. Verwenden Sie niemals deformierte oder beschädigte Bohrkronen.*
- *Die Verwendung nicht empfohlener Schneidwerkzeuge kann zu Verletzungen durch Kontrollverlust führen. Verwenden Sie nur Bohrkronen, die für dieses Werkzeug vorgesehen sind, und beachten Sie den Mindest- und Höchstdurchmesser und die Länge dieser Bohrkronen.*
- *Falsche Befestigung und Positionierung der Bohrkronen kann zu gefährlichen Situationen durch zerbrochene und ausgeworfene Teile der Bohrkronen führen. Stellen Sie sicher, dass die Bohrkronen korrekt montiert und justiert ist. Ziehen Sie die Bohrkronen mit ausreichendem Anzugsmoment an.*
- *Tragen Sie immer geeignete Schutzausrüstung, zum Beispiel:*
- *Gehörschutz, um die Gefahr von lärmbedingtem Hörverlust zu reduzieren*
- *Handschuhe, um beim Umgang mit Bohrkronen oder rauem Material die Gefahr von Verletzungen durch scharfe Kanten zu verringern*
- *Schutzbrille, um die Verletzungsgefahr durch fliegende Teilchen zu vermeiden*
- *Rutschfeste Schuhe, um Verletzungen durch rutschige Oberflächen zu verhindern*
- *Gefährliche Situationen durch Staubproduktion beim Bohren ohne Wasserzufuhr. Verwenden Sie eine Absaugvorrichtung, falls vorhanden, oder zumindest eine Staubmaske.*

### Typische Gefahren

Trotz Befolgung aller relevanten Sicherheitsbestimmungen und Anwendung von Schutzvorrichtungen sind die folgenden typischen Gefahren unvermeidbar:

- *Schädigung des Gehörs*
- *Verletzungsgefahr durch fliegende Partikel*
- *Verbrennungsgefahr durch das beim Betrieb sehr heiß werdende Zubehör*
- *Verletzungsgefahr bei langzeitiger Anwendung*

Die folgenden Faktoren erhöhen das Risiko von Atemproblemen:

- *Keine Absaugvorrichtung beim Trockenbohren angebracht*

– *Unzureichende Staubabsaugung durch nicht gereinigte Absaugfilter*

### Bezeichnungen am Werkzeug

Am Werkzeug sind folgende Piktogramme angebracht:



Warnhinweis zum sicheren Gebrauch



Vor der Verwendung die Bedienungsanleitung lesen.



Gehörschutz tragen.



Augenschutz tragen.



Tragen Sie stets eine Staubmaske.



Tragen Sie stets Sicherheitsschuhe.



Tragen Sie stets Sicherheitshandschuhe.



Staubabsaugung.



Keine Wasserversorgung.



Wasserversorgung.



Gangwahl.



Einsätze in Mauerwerk.



Einsätze in Beton.



Wird die Maschine für Einsätze verwendet, bei denen der maximal zulässige Durchmesser für den Handgebrauch überschritten wird, so muß die Maschine auf einem Ständer montiert werden. Verwenden Sie die Maschine für derartige Einsätze niemals von Hand, da dies zu einem Kontrollverlust und ernsthaften Verletzungen führt.



**LAGE DES DATUMSCODES (ABB. [FIG] 1)**

Der Datumcode (X) der auch das Herstelljahr enthält, ist in das Gehäuse geprägt.

Beispiel:

2016 XX XX

Herstelljahr

- |            |  |
|------------|--|
| o. D215823 | Ersatzdichtung für Wassersammelring (3 Stück) (für den Gebrauch mit D215822) |
| p. D215832 | Wassersammelring (für den Gebrauch mit D215831)                              |
| q. D215833 | Ersatzdichtung für Wassersammelring (3 Stück) (für den Gebrauch mit D215832) |

**Lieferumfang**

Die Packung enthält:

- 1 Diamantbohrmaschine
- 1 Zusatzhandgriff
- 1 Maulschlüssel, 22 mm
- 1 Maulschlüssel, 32 mm
- 1 Schlauch mit Hahn (D21582)
- 1 Transportkoffer
- 1 Bedienungsanleitung
  - Vergewissern Sie sich, dass das Werkzeug, die Teile oder Zubehörteile beim Transport nicht beschädigt wurden.
  - Nehmen Sie sich Zeit, die Bedienungsanleitung vor Inbetriebnahme gründlich durchzulesen.

**Gerätebeschreibung (Abb. 1, 2)**

**WARNUNG:** Nehmen Sie niemals Änderungen an dem Elektrowerkzeug oder seinen Teilen vor. Dies könnte zu Sach- und Personenschäden führen.

- a. Drehzahl-Regelschalter
- b. Verriegelungsknopf für Dauerbetrieb
- c. Überlastwarnanzeige-LED
- d. Spindel
- e. Zusatzhandgriff
- f. Getriebeumschalter 1./2. Gang
- g. Wasserversorgungsanschluß (D21582)

**LIEFERBARES ZUBEHÖR (ABB. 2)****D21580, D21582**

- |            |   |
|------------|---|
| h. D215804 | Staubabsaugvorrichtung  |
| i. D27902  | Staubsauger   |
| j. D215821 | Bohrständer   |
| k. D215831 | Bohrständer   |
| l. D215834 | Reduzierring - 60 bis 53 mm Bund (für den Gebrauch mit D215831) |

**D21582**

- |            |   |
|------------|---|
| m. D215824 | Wasserpumpe                                     |
| n. D215822 | Wassersammelring (für den Gebrauch mit D215821) |

**VERWENDUNGSZWECK**

Ihre D21580, D21582 Diamantbohrmaschine wurde für Trockenbohrarbeiten in Mauerwerk wie Ziegel, Schlackebetonsteine usw. mit einer Trocken-Diamantbohrkrone bis zu 92 mm in Verbindung mit einer Staubabsaugung konstruiert.

Ihre D21582 Diamantbohrmaschine kann auch für Naßbohrarbeiten in Fertigziegel, Betonstein und Stahlbeton mit Naß-Diamantbohrkronen und einer Wasserversorgung verwendet werden.

Die Maschine kann für Einsätze bis 100 mm für Mauerwerk oder 40 mm für Beton von Hand verwendet werden. Beim Bohren von Löchern, die einen Durchmesser von 100 mm in Mauerwerk oder 40 mm in Beton überschreiten, muss die Maschine auf einem Bohrständer verwendet werden, z.B. D215821.

Verwenden Sie das Werkzeug **NICHT** bei Nässe oder in der Nähe von brennbaren Flüssigkeiten oder Gasen.

Diese Diamantbohrmaschine ist ein Elektrowerkzeug für den professionellen Gebrauch.

Lassen Sie Kinder **NICHT** in Kontakt mit dem Werkzeug kommen. Unerfahrene Personen dürfen das Werkzeug nur unter Beaufsichtigung benutzen.

- Dieses Gerät darf nicht von Personen (einschließlich Kindern) mit eingeschränkten physischen, sensorischen oder mentalen Fähigkeiten oder ohne ausreichende Erfahrung oder Kenntnisse verwendet werden, außer wenn diese Personen von einer Person, die für ihre Sicherheit verantwortlich ist, bei der Verwendung des Geräts beaufsichtigt werden. Lassen Sie nicht zu, dass Kinder mit diesem Produkt allein gelassen werden.

**Sicherheitskupplung**

Diese Schlagbohrmaschine ist mit einer Sicherheitskupplung ausgerüstet. Sie begrenzt das maximale Drehmoment, sollte der Bohrer beim Arbeiten blockieren. Dadurch werden auch Getriebe und Motor vor Überlastung geschützt. Die Sicherheitskupplung wurde werkseitig eingestellt und kann nicht justiert werden.

## Elektronischer Überlastungsschutz

Der elektronische Überlastungsschutz sorgt für zusätzliche Sicherheit: Erreicht die Stromaufnahme einen gewissen Grenzwert, leuchtet die Warnanzeige-LED (C) auf, um anzuzeigen, daß die Maschine in den Überlastmodus schaltet, sofern der Betrieb mit dem gleichen Druck fortgesetzt wird. Wird der Druck auf die Maschine verringert, schaltet die Elektronik in den Normalmodus zurück.

Wird der Überlastungsdruck fortgesetzt, schaltet die Maschine ab. Dadurch wird eine Überhitzung der Motorwicklungen vermieden. Die Maschine ist wieder betriebsbereit, sobald sie nicht mehr belastet wird.

## Temperaturschutz

Nachdem die Maschine längere Zeit im Überlastungszustand betrieben wurde, schaltet der Temperaturschutz ab, um den Motor zu schützen. Die Maschine ist wieder betriebsbereit, nachdem sich der Temperaturschutz abgekühlt hat. Die Abkühlzeit hängt vom Überhitzungsgrad des Motors sowie der Umgebungstemperatur ab.

## Wasserversorgung

D21582

Der integrierte Wasserspülkopf spült direkt durch die Motorwelle, um bei Naßbohrreinsätzen für eine kontinuierliche Kühlung der Bohrkronen zu sorgen.

## Elektrische Sicherheit

Der Elektromotor ist nur für eine Netzspannung ausgelegt. Überprüfen Sie daher, ob die Netzspannung der auf dem Typenschild angegebenen Spannung entspricht.



Dieses DEWALT-Elektrowerkzeug ist gemäß EN 60745 doppelt isoliert und erfordert deshalb keinen Erdleiter.

Ein beschädigtes Netzkabel muss durch ein speziell hergestelltes Kabel ersetzt werden, das über DEWALT-Vertriebsstellen erhältlich ist.

- (CH)** Bei Ersatz des Netzkabels achten Sie auf Verwendung des Schweizer Netzsteckers.

Typ 11 für Klasse II (Doppelisolierung) - Geräte

Typ 12 für Klasse I (Schutzleiter) - Geräte
- (CH)** Ortsveränderliche Geräte, die im Freien verwendet werden, müssen über einen Fehlerstromschutzschalter angeschlossen werden.

## Verlängerungskabel

Verwenden Sie ein zugelassenes 3-adriges Verlängerungskabel, das für die Leistungsaufnahme dieses Elektrowerkzeugs geeignet ist (siehe technische Daten). Der Mindestquerschnitt der Leitungen beträgt 1,5 mm<sup>2</sup> und die Höchstlänge beträgt 30 m.

Wenn Sie eine Kabeltrommel verwenden, wickeln Sie das Kabel vollständig ab.

## Reihen-Fehlerstromschutzschalter (Abb. 1)

D21582

Die Maschine ist mit einer Fehlerstrom-Schutzeinrichtung (Z) ausgestattet, die den Benutzer vor Stromschlag schützt, indem sie den Stromkreis unterbricht, wenn ein Leckstrom von 10 mA oder mehr erfasst wird. Bei 115 V-Geräten beträgt der zulässige Leckstrom 6 mA.



**WARNUNG:** *Betreiben Sie die Maschine niemals ohne Fehlerstromschutzschalter. Sehen Sie von einer Verwendung der Maschine ab, wenn der Fehlerstromschutzschalter nicht einwandfrei arbeitet. Der Fehlerstromschutzschalter arbeitet nur, wenn die Maschine an einer geerdeten Wandsteckdose (Schuko) angeschlossen ist.*

### UM DEN FEHLERSTROMSCHUTZSCHALTER EINZUSCHALTEN:

I = AN (rote LED leuchtet auf).

Schalten Sie die Maschine ein (siehe auch Abschnitt „Ein- und Ausschalten“).

Gehen Sie zum Ausschalten in umgekehrter Reihenfolge vor.

### UM DEN FEHLERSTROMSCHUTZSCHALTER ZU ÜBERPRÜFEN:

O = Prüftaste: Der Schalter muss den Stromkreis unterbrechen (Maschine muss abschalten).



#### **WARNUNG:**

- Falls der Schalter den Stromkreis im Prüfmodus nicht unterbricht, empfehlen wir, das Gerät von einer autorisierten DEWALT-Reparaturwerkstatt untersuchen zu lassen.
- Es ist unzulässig, Änderungen an der Maschine durchzuführen. Insbesondere ist es unzulässig, den Fehlerstromschutzschalter zu öffnen oder das Kabel zu reparieren oder auszutauschen.

- Verwenden Sie den Fehlerstromschutzschalter niemals als Hauptschalter. Schalten Sie den Fehlerstromschutzschalter immer nur im unbelasteten Zustand.

## MONTAGE UND EINSTELLUNGEN



**WARNUNG:** Zur Reduzierung der Verletzungsgefahr sollten Sie vor Anbringen oder Abnehmen von Zubehörteilen bzw. bevor Sie Einstellungen vornehmen/ändern oder Reparaturen durchführen, das Gerät abschalten und den Netzstecker ziehen. Vergewissern Sie sich, dass der Auslöser in der ausgeschalteten Stellung gesichert ist. Ein unbeabsichtigtes Einschalten des Geräts kann zu Verletzungen führen.

### Anbringen des Seitenhandgriffs (Abb. 3)

Der Seitenhandgriff (E) kann für Rechts- und Linkshänder montiert werden.



**WARNUNG:** Vergewissern Sie sich vor Arbeitsbeginn immer, daß der Seitenhandgriff einwandfrei montiert ist.

1. Drehen Sie den Seitenhandgriff, um ihn zu lösen.
2. Rechtshänder: Schieben Sie die Seitengriffklemme über den Spannhals, so daß sich der Griff links befindet.  
Linkshänder: Schieben Sie die Seitengriffklemme über den Spannhals, so daß sich der Griff rechts befindet.
3. Drehen Sie den Seitenhandgriff in die gewünschte Position und ziehen Sie ihn an.

### Anbringen und Entfernen von Zubehör (Abb. 4)

Dieses Werkzeug benötigt Gewinde-Bohrkronen und Adapter mit Gewinde direkt auf der Spindel (D).

Wir empfehlen die ausschließliche Verwendung von professionellem Zubehör.

1. Wählen Sie die entsprechende Bohrkronen für Naß- oder Trockenbohrarbeiten.
2. Befolgen Sie beim Anbringen des Zubehörs die Empfehlungen des Bohrkronenherstellers. Eventuell ist ein Adapter erforderlich, um den Bohrer auf der Spindel anzubringen.
3. Halten Sie die Spindel mit dem Maulschlüssel (R). Ziehen Sie nun die Bohrkronen (S) an, indem Sie sie mit dem Maulschlüssel (T) im Uhrzeigersinn drehen.



**WARNUNG:** Vergewissern Sie sich, daß die gesamte Baugruppe fest sitzt, bevor Sie mit der eigentlichen Arbeit beginnen.

### Getriebeumschalter 1./2. Gang (Abb. 1)

Das Werkzeug ist mit einem Zweigangwahlschalter (F) ausgerüstet, mit dem das Drehzahl-/Drehmomentverhältnis verändert werden kann.

1. Lassen Sie den Schalter los und wählen Sie die gewünschte Stellung, nachdem der Motor vollkommen zum Stillstand gekommen ist.
2. Richten Sie den Wahlschalter immer mit den Markierungen am Getriebegehäuse aus.
3. Den für den Durchmesser der Bohrkronen und für das zu bohrende Material geeigneten Gang können Sie den Technischen Daten entnehmen.
4. Wechseln Sie niemals den Gang, während der EIN-/AUS-Schalter gedrückt ist.

### Anschluß an eine Wasserversorgung (Abb. 5)

#### D21582

Diese Werkzeuge haben ein GEKA Kupplung für den Wasserversorgungsanschluß (G).

1. Entfernen Sie die Schraubkappe (U). Bewahren Sie die Schraubkappe an einem sicheren Ort auf.
2. Schrauben Sie das männliche Ende des Wasserschlauchs (V) in den Anschluß (G) und ziehen Sie es fest an.
3. Schließen Sie den Wasserhahn (W).
4. Verbinden Sie den Wasserschlauch mit einem geeigneten Wasserversorgungssystem.



**WARNUNG:** Vergewissern Sie sich, daß der Druck der Wasserversorgung den maximalen Druck gemäß den Technischen Daten unterschreitet.

### Regulieren des Wasserflusses (Abb. 5)

Der Wasserhahn (W) am Wasserschlauch ermöglicht ein Regulieren der zum Bohrer fließenden Kühlwassermenge.

1. Zur Verringerung der Wassermenge drehen Sie den Hahn im Uhrzeigersinn.
2. Zur Erhöhung der Wassermenge drehen Sie den Hahn gegen den Uhrzeigersinn

## Vor dem Betrieb

1. Bringen Sie das entsprechende Zubehör an.
2. Kennzeichnen Sie die Stelle, an der das Loch gebohrt werden soll.

## BETRIEB

### Betriebsanweisungen



**WARNUNG:** Beachten Sie immer die Sicherheitsanweisungen und die geltenden Vorschriften.



**WARNUNG:** Um die Gefahr schwerer Verletzungen zu mindern, schalten Sie das Gerät aus und trennen Sie es vom Netz, bevor Sie Einstellungen vornehmen oder Anbaugeräte oder Zubehör anbringen oder entfernen.



**WARNUNG:**

- Informieren Sie sich über den genauen Verlauf von Leitungen und Verkabelungen.
- Drücken Sie beim Arbeiten das Elektrowerkzeug nur leicht an. Übermäßiger Druck erhöht die Bohrgeschwindigkeit nicht, sondern beeinträchtigt lediglich die Leistung und verkürzt möglicherweise die Lebensdauer des Elektrowerkzeuges.
- Stellen Sie zur Reduzierung der Auswirkungen von Vibrationen sicher, dass die Umgebungstemperatur nicht zu gering ist, dass Maschine und Zubehör gut gewartet sind und sich die Werkstückgröße für diese Maschine eignet.

### Richtige Haltung der Hände (Abb. 1, 6)



**WARNUNG:** Um die Gefahr schwerer Verletzungen zu vermindern, wenden Sie **IMMER** die gezeigte Handhaltung an.



**WARNUNG:** Um die Gefahr schwerer Verletzungen zu vermindern, achten Sie **IMMER** auf sicheren Halt und seien Sie auf eine plötzliche Reaktion vorbereitet.

Die richtige Haltung der Hände setzt voraus, dass eine Hand sich am seitlichen Griff (E) befindet, während die andere Hand den Hauptgriff (Y) hält.

### Ein- und Ausschalten (Abb. 1)

Betätigen Sie zum Starten des Elektrowerkzeuges den Drehzahl-Regelschalter (A). Je tiefer der Drehzahl-Regelschalter gedrückt wird, um so höher ist die Drehzahl des Antriebsmotors.

Drücken Sie für Dauerbetrieb den den Ein-/Aus-Schalter (A), und Drücken Sie anschließend den Arretierknopf (B). Sie können nun den Ein-/Aus-Schalter loslassen.

Lassen Sie zum Stoppen des Werkzeuges den Schalter los.

Zum Stoppen des Werkzeuges bei Dauerbetrieb drücken Sie den Ein-/Aus-Schalter kurz und lassen ihn anschließend wieder los. Schalten Sie das Elektrowerkzeug bei Beendigung der Arbeiten immer auf Aus-Position. Nur wenn das Elektrowerkzeug ausgeschaltet ist, darf der Netzstecker aus der Steckdose gezogen werden.

### Allgemeine Tipps für Bohrarbeiten mit Diamant-Bohrkronen



**WARNUNG:** Befolgen Sie beim Gebrauch des Zubehörs die Empfehlungen des Bohrkronenherstellers.



**WARNUNG:** Wird die Maschine von Hand eingesetzt, empfehlen wir, einen Zentrierbohrer in der Bohrkrone anzubringen, um den Umkreis des zu bohrenden Lochs genauer zu treffen. Wird die Maschine stationär eingesetzt, d.h. auf einem Ständer, so ist die Verwendung eines Zentrierbohrers nicht erforderlich.

1. Setzen Sie den Zentrierbohrer in die Bohrkrone ein. Der Zentrierbohrer wird in einem Adapter angebracht, der zwischen der Spindel der Maschine und der Bohrkrone sitzt.
2. Setzen Sie den Zentrierbohrer auf die Markierung und schalten Sie die Maschine an.
3. Bohren Sie mit langsamer Drehzahl, bis die Krone ca. 5-10 mm in die Oberfläche eingedrungen ist.
4. Entfernen Sie die Maschine und ziehen Sie den Netzstecker.
5. Entfernen Sie den Zentrierbohrer aus dem Halter.
6. Verbinden Sie die Maschine mit dem Stromnetz und stecken Sie die Bohrkrone in das Werkstück.
7. Setzen Sie den Bohrvorgang fort und bohren Sie nun mit voller Drehzahl bis zur gewünschten Bohrtiefe.



**WARNUNG:** Mischen bzw. rühren Sie keine entsprechend gekennzeichneten brennbaren Flüssigkeiten.

## Trockenbohren

1. Vergewissern Sie sich, daß die Endkappe im Wasserversorgungsanschluß angebracht ist (D21582).
2. Verbinden Sie die Maschine mit einem entsprechenden Staubabsaugsystem.
3. Gehen Sie wie oben beschrieben vor.

## Naßbohren

### D21582

1. Verbinden Sie die Maschine mit einem entsprechenden Wasserversorgungssystem.
2. Stellen Sie den Wasserfluß wie erforderlich ein.
3. Gehen Sie wie oben beschrieben vor.



**WARNUNG:** Falls Wasser aus der Drainageöffnung am hinteren Hals austritt, stellen Sie die Arbeit unverzüglich ein und lassen Sie die Maschine von einer autorisierten Reparaturwerkstatt reparieren.

## Bohrständer

### D21582K

1. Bohren mit dem Ständer ist nur nach unten oder waagrecht erlaubt.
2. Der Ständer muss stationär verwendet werden und entweder durch Schrauben oder eine Saugvorrichtung befestigt werden.

**HINWEIS:** Beim Einsatz von Schrauben zur Ständerbefestigung verwenden Sie entweder Kat. Nr.: D212825 für Beton oder D215826 für Mauerwerk.

## WARTUNG

Ihr DEWALT-Elektrowerkzeug wurde für eine lange Lebensdauer bei möglichst geringem Wartungsaufwand entwickelt. Ein dauerhafter einwandfreier Betrieb setzt sachgemäße Wartung und regelmäßige Reinigung des Werkzeugs voraus.



**WARNUNG:** Zur Reduzierung der Verletzungsgefahr sollten Sie vor Anbringen oder Abnehmen von Zubehörteilen bzw. bevor Sie Einstellungen vornehmen/ändern oder Reparaturen durchführen, das Gerät abschalten und den Netzstecker ziehen. Vergewissern Sie sich, dass der Auslöser in der ausgeschalteten Stellung gesichert ist. Ein unbeabsichtigtes Einschalten des Geräts kann zu Verletzungen führen.

Lassen Sie das Werkzeug regelmäßig von einer autorisierten Reparaturwerkstatt untersuchen. Hierzu zählen die Überprüfung der Kohlebürsten, das Nachfüllen von Öl im Getriebegehäuse und der Austausch des Dichtungsringes am Getriebegehäuse.

## Störungsbehebung

Falls Ihr Werkzeug nicht ordnungsgemäß funktioniert, befolgen Sie folgende Hinweise. Falls die Störung damit nicht behoben wird, wenden Sie sich bitte an Ihren Kundendienst.

### Die Bohrkronen schneiden nicht

Das Material ist für die Bohrkronen zu hart

- Wählen Sie eine passendere Bohrkronen (mit weicheren Segmenten).
- Bohren Sie naß, falls dies angemessen ist.

### Segmente sehen glasiert und poliert aus

- Bohren Sie in schleifendes Material, um die Diamantsegmente wieder freizulegen.

### Das abgesaugte Wasser ist zu klar und zu flüssig

Der Wasserfluß verlangsamt den Schneidevorgang und verhindert, daß sich die Diamantsegmente selbst schärfen.

- Verringern Sie den Wasserfluß.

### Staubansammlung in der Bohrkronen

Staubansammlung verlangsamt die Bohrgeschwindigkeit.

- Verwenden Sie die entsprechende Staubabsaugvorrichtung.
- Befreien Sie die Bohrkronen regelmäßig, damit die Schnittstücke abgesaugt werden.

### Die Drehgeschwindigkeit ist nicht angemessen

- Richtige Drehzahlen siehe Technische Daten.

### Segmente und Kern sind verbrannt

- Erhöhen Sie den Wasserfluß.

### Segmente verschleifen zu schnell

- Wählen Sie eine passendere Bohrkronen (mit härteren Segmenten).
- Verringern Sie den Druck auf die Bohrkronen.



## Schmierung

Für dieses Elektrowerkzeug ist keine zusätzliche Schmierung notwendig.



## Staubabsaugung (Trockenbetrieb)



**WARNUNG:** *Bringen Sie für Trockenbohrreinsätze eine Absaugvorrichtung an, die den geltenden Bestimmungen zur Staubabsaugung entspricht.*



## Reinigung



**WARNUNG:** *Immer wenn im Bereich der Lüftungsschlitze Schmutzansammlungen zu sehen sind, blasen Sie Schmutz und Staub mit trockener Druckluft aus dem Gehäuse. Tragen Sie zugelassenen Augenschutz und eine zugelassene Staubmaske, wenn Sie diesen Vorgang durchführen.*



**WARNUNG:** *Verwenden Sie keine Lösungsmittel oder scharfen Chemikalien zum Reinigen der nicht-metallischen Teile des Werkzeugs. Durch diese Chemikalien kann der in diesen Teilen verwendete Werkstoff geschwächt werden. Verwenden Sie ein mit Wasser und einer milden Seife befeuchtetes Tuch. Achten Sie darauf, dass keine Flüssigkeit in das Werkzeug eindringt. Kein Teil des Werkzeuges darf in Flüssigkeit eingetaucht werden.*

## Sonderzubehör



**WARNUNG:** *Da anderes Zubehör von Drittanbietern von DEWALT nicht mit diesem Produkt geprüft wurde, könnte die Verwendung von solchem Zubehör gefährlich sein. Zur Vermeidung einer Verletzungsgefahr sollten nur die von DEWALT empfohlenen Zubehörteile mit diesem Produkt verwendet werden.*

Nähere Informationen über passendes Zubehör erhalten Sie von Ihrem Fachhändler.

### STAUBABSAUGSYSTEM (ABB. 6)

Der D27902 Staubsauger (I) stellt eine angemessene und sichere Staubabsaugung bei allen Bohreinsätzen sicher. Die D215804 Staubabsaugvorrichtung (H) ist für Trockenbohrreinsätze erforderlich.

### WASSERPUMPE (ABB. 7)

Zur Beseitigung des Bohrstaubes aus dem Arbeitsbereich und zur Kühlung der Bohrkronen bei Nasseinsätzen stellt die D215824 Wasserpumpe (M) die Wasserversorgung dort sicher, wo kein Wasseranschluß verfügbar ist.

### BOHRSTÄNDER (ABB. 2, 7)

Mit dem D215831 Bohrständler (K) kann Ihre Diamantbohrmaschine für stationäre Einsätze verwendet werden, um die Genauigkeit, den Komfort und die Stabilität zu erhöhen. Der D215834 Reduziererring ist erforderlich, damit der Bund des Bohrers in den Bohrerhalter paßt.



**WARNUNG:** *Der Ständer darf NICHT verwendet werden, wenn die Vakuumpumpe an einer Wand oder Decke eingesetzt wird.*

Alternativ: Der D215821 Bohrständler (J) ermöglicht eine schnelle Einrichtung für den stationären Gebrauch Ihres Diamantbohrers.

Der D215822/D215832 Wassersammelring (14/16) ist für Naßbohrreinsätze erforderlich.

## Umweltschutz



Separate Sammlung. Produkte und Batterien, die mit diesem Symbol gekennzeichnet sind, dürfen nicht im normalen Hausmüll entsorgt werden.

Produkte und Batterien enthalten Materialien, die zurückgewonnen oder recycelt werden können, um den Bedarf an Rohstoffen zu reduzieren. Bitte recyceln Sie elektrische Produkte und Batterien gemäß den lokalen Bestimmungen. Weitere Informationen erhalten Sie unter [www.2helpU.com](http://www.2helpU.com).

# DIAMOND DRILLING MACHINE

## D21580, D21582

### Congratulations!

You have chosen a DEWALT tool. Years of experience, thorough product development and innovation make DEWALT one of the most reliable partners for professional power tool users.

### Technical Data

		D21580	D21582
Voltage	V	230	230
(U.K. & Ireland only)	V	230/115	–
Type		1	1
Power input	W	1,705/1,510	1,705
Power output	W	1,705/900	1,150
No-load speed			
1st gear	min <sup>-1</sup>	0–1,100	0–1,100
2nd gear	min <sup>-1</sup>	0–2,350	0–2,350
Load speed			
1st gear	min <sup>-1</sup>	0–650	0–650
2nd gear	min <sup>-1</sup>	0–1,450	0–1,450
Spindle thread		1/2" (Male)	1/2" (Female)
Side handle clamp	mm	53 (Euronorm)	53 (Euronorm)
Protection class		II	II
Max. water pressure	bar	–	3
Weight	kg	5.4	5.9

### DRILLING CAPACITIES

#### Drilling range in masonry

1st gear			
Handheld	mm	91–100	91–100
Stationary	mm	91–152	91–152
max. allowable length:			
Handheld	mm	150	150
Stationary	mm	350	350
2nd gear			
Handheld	mm	10–82	10–82
Stationary	mm	10–82	10–82
max. allowable length:			
Handheld	mm	150	150
Stationary	mm	350	350

#### Drilling range in concrete

1st gear			
Handheld	mm	–	–
Stationary	mm	–	70–132
max. allowable length:			
Handheld	mm	–	350
Stationary	mm	–	350
2nd gear			
Handheld	mm	–	10–40
Stationary	mm	–	10–70
max. allowable length:			
Handheld	mm	–	350
Stationary	mm	–	350

#### D21580 D21582

#### Handheld

Noise values and vibration values (triax vector sum) according to EN60745-2-1:

$L_{PA}$ (emission sound pressure level) dB(A)	90	90
$L_{WA}$ (sound power level) dB(A)	101	101
$K_{WA}$ (uncertainty for the given sound level) dB(A)	2.9	2.9

#### Stationary

Noise values and vibration values (triax vector sum) according to EN61029-2-6:

$L_{PA}$ (emission sound pressure level) dB(A)	88	88
$L_{WA}$ (sound power level) dB(A)	101.0	101.0
$K_{WA}$ (uncertainty for the given sound level) dB(A)	2.8	2.8

Vibration emission value $a_{H1} = m/s^2$	4.3	4.3
Uncertainty $K = m/s^2$	2.0	2.0

The vibration emission level given in this information sheet has been measured in accordance with a standardised test given in EN 60745 and may be used to compare one tool with another. It may be used for a preliminary assessment of exposure.



**WARNING:** The declared vibration emission level represents the main applications of the tool. However if the tool is used for different applications, with different accessories or poorly maintained, the vibration emission may differ. This may significantly increase the



exposure level over the total working period.

An estimation of the level of exposure to vibration should also take into account the times when the tool is switched off or when it is running but not actually doing the job. This may significantly reduce the exposure level over the total working period.



**WARNING:** Identify additional safety measures to protect the operator from the effects of vibration such as: maintain the tool and the accessories, keep the hands warm, organisation of work patterns.

**Fuses:**

Europe	230 V tools	10 Amperes, mains
U.K. & Ireland	230 V tools	13 Amperes, in plugs

**NOTE:** This device is intended for the connection to a power supply system with maximum permissible system impedance  $Z_{max}$  of  $0.25\Omega$  at the interface point (power service box) of user's supply.

The user has to ensure that this device is connected only to a power system which fulfills the requirement above. If necessary, the user can ask the public power supply company for the system impedance at the interface point.

**Definitions: Safety Guidelines**

The definitions below describe the level of severity for each signal word. Please read the manual and pay attention to these symbols.



**DANGER:** Indicates an imminently hazardous situation which, if not avoided, will result in **death or serious injury**.



**WARNING:** Indicates a potentially hazardous situation which, if not avoided, could result in **death or serious injury**.



**CAUTION:** Indicates a potentially hazardous situation which, if not avoided, may result in **minor or moderate injury**.

**NOTICE:** Indicates a practice **not related to personal injury** which, if not avoided, may result in **property damage**.



Denotes risk of electric shock.



Denotes risk of fire.

**EC-Declaration of Conformity**

**MACHINERY DIRECTIVE**



**DIAMOND DRILLING MACHINE  
D21580, D21582**

DEWALT declares that these products described under "technical data" are in compliance with: 2006/42/EC, EN60745-1:2009 +A11:2010, EN60745-2-1:2010.

These products also comply with Directive 2004/108/EC (until 19.04.2016), 2014/30/EU (from 20.04.2016) and 2011/65/EU. For more information, please contact DEWALT at the following address or refer to the back of the manual.

The undersigned is responsible for compilation of the technical file and makes this declaration on behalf of DEWALT.

Markus Rompel  
Director Engineering  
DEWALT, Richard-Klinger-Straße 11,  
D-65510, Idstein, Germany  
05.03.2015

**General Power Tool Safety Warnings**



**WARNING! Read all safety warnings and instructions** Failure to follow the warnings and instructions may result in electric shock, fire and/or serious injury.

**SAVE ALL WARNINGS AND INSTRUCTIONS FOR FUTURE REFERENCE**

The term "power tool" in the warnings refers to your mains-operated (corded) power tool or battery-operated (cordless) power tool.

**1) WORK AREA SAFETY**

- a) **Keep work area clean and well lit.** Cluttered or dark areas invite accidents.
- b) **Do not operate power tools in explosive atmospheres, such as in the presence of flammable liquids, gases or dust.** Power tools create sparks which may ignite the dust or fumes.
- c) **Keep children and bystanders away while operating a power tool.** Distractions can cause you to lose control.

**2) ELECTRICAL SAFETY**

- a) **Power tool plugs must match the outlet. Never modify the plug in any way. Do**



**not use any adapter plugs with earthed (grounded) power tools.** Unmodified plugs and matching outlets will reduce risk of electric shock.

- b) **Avoid body contact with earthed or grounded surfaces such as pipes, radiators, ranges and refrigerators.** There is an increased risk of electric shock if your body is earthed or grounded.
- c) **Do not expose power tools to rain or wet conditions.** Water entering a power tool will increase the risk of electric shock.
- d) **Do not abuse the cord. Never use the cord for carrying, pulling or unplugging the power tool. Keep cord away from heat, oil, sharp edges or moving parts.** Damaged or entangled cords increase the risk of electric shock.
- e) **When operating a power tool outdoors, use an extension cord suitable for outdoor use.** Use of a cord suitable for outdoor use reduces the risk of electric shock.
- f) **If operating a power tool in a damp location is unavoidable, use a residual current device (RCD) protected supply.** Use of an RCD reduces the risk of electric shock.

### 3) PERSONAL SAFETY

- a) **Stay alert, watch what you are doing and use common sense when operating a power tool. Do not use a power tool while you are tired or under the influence of drugs, alcohol or medication.** A moment of inattention while operating power tools may result in serious personal injury.
- b) **Use personal protective equipment. Always wear eye protection.** Protective equipment such as dust mask, non-skid safety shoes, hard hat, or hearing protection used for appropriate conditions will reduce personal injuries.
- c) **Prevent unintentional starting. Ensure the switch is in the off position before connecting to power source and/or battery pack, picking up or carrying the tool.** Carrying power tools with your finger on the switch or energising power tools that have the switch on invites accidents.
- d) **Remove any adjusting key or wrench before turning the power tool on.** A wrench or a key left attached to a rotating part of the power tool may result in personal injury.
- e) **Do not overreach. Keep proper footing and balance at all times.** This enables better control of the power tool in unexpected situations.

- f) **Dress properly. Do not wear loose clothing or jewellery. Keep your hair, clothing and gloves away from moving parts.** Loose clothes, jewellery or long hair can be caught in moving parts.
- g) **If devices are provided for the connection of dust extraction and collection facilities, ensure these are connected and properly used.** Use of dust collection can reduce dust-related hazards.

### 4) POWER TOOL USE AND CARE

- a) **Do not force the power tool. Use the correct power tool for your application.** The correct power tool will do the job better and safer at the rate for which it was designed.
- b) **Do not use the power tool if the switch does not turn it on and off.** Any power tool that cannot be controlled with the switch is dangerous and must be repaired.
- c) **Disconnect the plug from the power source and/or the battery pack from the power tool before making any adjustments, changing accessories, or storing power tools.** Such preventive safety measures reduce the risk of starting the power tool accidentally.
- d) **Store idle power tools out of the reach of children and do not allow persons unfamiliar with the power tool or these instructions to operate the power tool.** Power tools are dangerous in the hands of untrained users.
- e) **Maintain power tools. Check for misalignment or binding of moving parts, breakage of parts and any other condition that may affect the power tool's operation. If damaged, have the power tool repaired before use.** Many accidents are caused by poorly maintained power tools.
- f) **Keep cutting tools sharp and clean.** Properly maintained cutting tools with sharp cutting edges are less likely to bind and are easier to control.
- g) **Use the power tool, accessories and tool bits etc., in accordance with these instructions taking into account the working conditions and the work to be performed.** Use of the power tool for operations different from those intended could result in a hazardous situation.

### 5) SERVICE

- a) **Have your power tool serviced by a qualified repair person using only identical replacement parts.** This will ensure that the safety of the power tool is maintained.

## Additional Safety Instructions for Drills

- **Wear ear protectors.** Exposure to noise can cause hearing loss.
- **Hold power tools by insulated gripping surfaces when performing an operation where the cutting tool may contact hidden wiring or its own cord.** Cutting accessory contacting a "live" wire may make exposed metal parts of the tool "live" and shock the operator.
- **Use auxiliary handles supplied with the tool.** Loss of control can cause personal injury.
- **Wear safety goggles or other eye protection.** Drilling operations cause chips to fly. Flying particles can cause permanent eye damage.
- **Bits, tools and drilling area get hot during operation.** Wear gloves when touching them.
- Use the diamond drill under constant supervision.
- Make sure not to cut through electric mains, gas or water pipes. Use detection systems prior to drilling.
- Make sure the cutting accessory is fitted properly.
- Check all screws and tighten securely before you use the machine.
- When drilling downward, make sure the core can drop safely without injuring someone standing beneath.
- Do not perform overhead (upward) drilling without the use of suitable protection shielding (water collecting device).
- When drilling handheld, always use the side handle and hold the machine firmly with both hands.
- Make sure to stand on a stable surface and keep body balance at all times for better control of reaction torque.
- Inspect the machine before every use. Do not use the machine if there are any defectives on the mains plug, power cord, trigger switch or any part of the housing. Have the machine repaired by an authorized repair agent.
- Do not use the machine in a damp or wet location.
- Switch off the machine immediately if there is any leak of water.
- After interrupting the cut, do not switch on until the core bit can rotate freely.
- Always trigger off the switch to prevent the machine from accidentally self starting. Note this procedure especially after the

power supply is interrupted or the plug is disconnected from the power outlet.

- Mounting the tool onto a stand is recommended to increase the user comfort and reduce the risk of injuries.
- Use auxiliary handles supplied with the tool.
- Loss of control can cause personal injury.
- Hold power tool by insulated gripping surfaces, when performing an operation where the cutting accessory may contact hidden wiring or its own cord. Cutting accessory contacting a "live" wire may make exposed metal parts of the power tool "live" and shock the operator.
- In case of jammed core bit disconnect the machine from the power supply, remove the reason for the jam before turning on the machine again.

### DRY DRILLING

- Dry drilling is suitable for masonry (bricks, breeze blocks).
- Always use a suitable dust extractor.
- Always use core bits designed for dry drilling.
- Do not use the machine handheld with core bits larger than 100 mm.
- Always mount the drill on a stand when drilling holes larger than 100 mm.
- Wear a dust mask when performing dry cuts.

### D21582 - WET DRILLING

- Wet drilling is suitable for stone and concrete.
- Always use a water cooling device and a water collection system.
- Always use core bits designed for wet drilling.
- Do not use the machine handheld with core bits larger than 40 mm.
- Always mount the drill on a stand when drilling holes larger than 40 mm.
- The maximum water pressure is 3 bar. Use a pressure relieve valve in case of a higher water pressure.
- Use only pure tap water for cooling purposes.
- Prevent water from entering the motor or other electrical components. Make sure the PRCD is not in contact with water.

### Safe Operation for Stationary Stands

- A machine incorrectly assembled may cause a hazardous situation. Carefully fix the machine into the drill stand and check that the drill stand holder is secured.
- Fixing the drill stand with vacuum device can lead to dangerous situations.
- Check the surface where the drill stand shall be fixed. surface such as irregular (rough) can significantly reduce the effectiveness of the

suction system. Coated or laminated surface can be pulled off during work

- The minimum vacuum level shall not be lower than 600mbar. Periodically control this value on the pressure gauge.
- Do not use drill core bits with a diameter greater than recommended. Refer to the technical data for recommended drill core bits.

## Additional Instructions for Use in Stationary Position

### SAFETY PRECAUTIONS

- Hazardous situation due to broken parts. Always check the core bits before using. Never use deformed or damaged drill core bits.
- Use of non-recommended cutting tools, which can lead to injuries due to the loss of control. Use only core bits which are designed for this tool and consider the minimum and maximum diameter and length of those core bits.
- Incorrect clamping and positioning of the core bit may lead to dangerous situation by broken and ejected parts of the drill core bit. Ensure that the drill core bit is assembled and adjusted correctly. Tighten the core bit with sufficient fastening torque.
- Always wear suitable protective equipment (PPE) such as:
  - Hearing protection, to reduce the risk of induced hearing loss
  - Gloves, when handling core bits or rough material, to reduce injuries by sharp edges
  - Safety glasses, to prevent injuries by flying particles
  - Non-slipping footwear, to prevent injuries caused by slippery surfaces
  - Hazardous situation due to dust production when drilling without water supply. Use a dust extraction device, if any, or at least a dust mask.

## Residual Risks

In spite of the application of the relevant safety regulations and the implementation of safety devices, certain residual risks cannot be avoided.

These are:

- Impairment of hearing
- Risk of personal injury due flying particles.
- Risk of burns due to accessories becoming hot during operation.
- Risk of personal injury due to prolonged use.

The following factors increase the risk of breathing problems:

- No dust extractor connected when performing dry operation
- Insufficient dust extraction caused by uncleaned exhaust filters

## Markings on Tool

The following pictograms are shown on the tool:



Safe use warning



Read instruction manual before use.



Wear ear protection.



Wear eye protection.



Always wear a dust mask



Always wear safety shoes



Always wear safety gloves.



Dust extraction



No water supply



Water supply



Gear selection



Applications in masonry



Applications in concrete



When using the machine in applications exceeding the max. allowable diameter for handheld use, make sure that the machine is mounted on a stand. Never use the machine handheld in these applications, as it will lead to loss of control and serious injury

**DATE CODE POSITION (FIG. 1)**

The Date Code (X) which also includes the year of manufacturing, is stamped into the motor housing.  
Example:

2016 XX XX  
Year of Manufacture

- o. D215823 Spare seal for water collection ring (3 pcs) (for use with D215822)
- p. D215832 Water collection ring (for use with D215831)
- q. D215833 Spare seal for water collection ring (3 pcs) (for use with D215832)

**Package Contents**

The package contains:

- 1 Diamond drilling machine
- 1 Side handle
- 1 Open ended spanner, 22 mm
- 1 Open ended spanner, 32 mm
- 1 Hose with tap (D21582)
- 1 Kitbox
- 1 Instruction manual
  - Check for damage to the tool, parts or accessories which may have occurred during transport.
  - Take the time to thoroughly read and understand this manual prior to operation.

**Description (fig. 1, 2)**



**WARNING:** Never modify the power tool or any part of it. Damage or personal injury could result.

- a. Variable speed switch
- b. Lock-on button
- c. Overload warning indicator LED
- d. Spindle
- e. Side handle
- f. Two gear selector
- g. Water supply fitting (D21582)

**OPTIONAL ACCESSORIES (FIG. 2)**

**D21580, D21582**

- h. D215804 Dust extraction device
- i. D27902 Dust extractor
- j. D215821 Drill stand
- k. D215831 Drill stand
- l. D215834 Reduction ring 60 to 53 mm collar (for use with D215831)

**D21582**

- m. D215824 Water pump
- n. D215822 Water collection ring (for use with D215821)

**INTENDED USE**

Your D21580, D21582 diamond drilling machine has been designed for dry drilling into masonry materials such as brick, breezeblock, etc. with a dry diamond core bit, up to 92 mm, in conjunction with a dust extraction.

Your D21582 diamond drilling machine can also be used for wet drilling into engineered bricks, stone concrete and reinforced concrete with wet diamond core bits and a water supply.

The machine can be used handheld in applications up to 100 mm for masonry or 40 mm for concrete. When drilling holes larger than 100 mm diameter in masonry or 40 mm diameter in concrete, the machine must be used on a drill stand, e. g. D215821.

**DO NOT** use under wet conditions or in presence of flammable liquids or gases.

These diamond drills are professional power tools.

**DO NOT** let children come into contact with the tool. Supervision is required when inexperienced operators use this tool.

- **Young children and the infirm.** This appliance is not intended for use by young children or infirm persons without supervision.
- This product is not intended for use by persons (including children) suffering from diminished physical, sensory or mental abilities; lack of experience, knowledge or skills unless they are supervised by a person responsible for their safety. Children should never be left alone with this product.

**Torque Limiting Clutch**

This tool is equipped with a torque limiting clutch that reduces the maximum torque reaction transmitted to the operator in case of jamming of a drill bit. This feature also prevents the gearing and electric motor from stalling. The torque limiting clutch has been factory-set and cannot be adjusted.

**Electronic Overload Protection**

The electronic overload protection offers additional safety: if the current approaches a certain limit, the warning indicator LED (C) lights up to indicate

that the machine switches into overload mode if operation is continued at the same pressure level. Reduced operator pressure on the machine makes the electronics switch back into normal mode.

If continuous overload pressure is applied, the machine switches off. Thus, overheating of the motor windings is avoided. The machine is operational again after the load has been released.

## Thermal Protection

After the machine has worked in overload for a long period of time, the thermal protection shuts off the machine to protect the motor. The machine will be operational after the thermal protection has cooled down. The time of cooling down depends on the overheating of the motor and the ambient temperature.

## Water Supply

### D21582

The integrated water swivel works directly through the motor shaft to provide continuous cooling of the core bit in wet drilling applications.

## Electrical Safety

The electric motor has been designed for one voltage only. Always check that the power supply corresponds to the voltage on the rating plate.



Your DEWALT tool is double insulated in accordance with EN 60745; therefore no earth wire is required.

If the supply cord is damaged, it must be replaced by a specially prepared cord available through the DEWALT service organization.

## Mains Plug Replacement (U.K. & Ireland Only)

If a new mains plug needs to be fitted:

- Safely dispose of the old plug.
- Connect the brown lead to the live terminal in the plug.
- Connect the blue lead to the neutral terminal.



**WARNING:** No connection is to be made to the earth terminal.

Follow the fitting instructions supplied with good quality plugs. Recommended fuse: 13 A.

## Using an Extension Cable

If an extension cable is required, use an approved 3-core extension cable suitable for the power input of this tool (see technical data). The minimum conductor size is 1.5 mm<sup>2</sup>; the maximum length is 30 m.

When using a cable reel, always unwind the cable completely.

## Fitting a Mains Plug to 115 V Units (U.K. & Ireland only)

- The plug should be fitted by a competent person. If you are in doubt, contact an authorized DEWALT repair agent or a qualified electrician.
- The plug fitted should comply with BS EN 60309 (BS4343), 16 Amps, earthing contact position 4h.

The wires are coloured according to the following code:

live = brown  
neutral = blue

- Do not connect the blue or brown wire to the earth terminal in the plug. Connect as follows:  
brown to terminal marked "L"  
blue to terminal marked "N"



**WARNING:** Always ensure that the cable clamp is correctly and securely fitted to the sheath of the cable.

## DI-switch (In-line Protector PRCD) (fig. 1)

### D21582

The machine is equipped with a portable residual current device (PRCD) (Z), which protects the user against electric shock by interrupting the circuit when a leakage current of 10 mA or greater is detected. For 115 V units the rated leakage current is 6 mA.



**WARNING:** Never operate the machine without the PRCD in place. Do not use the machine if the PRCD does not function properly. For the PRCD to work, the machine must be connected to an earthed wall socket.

### TO SWITCH ON THE RCD

I = ON (red LED lights up).

Switch on the machine (also refer to the section Switching On and Off).

To switch off, proceed in reverse order.

### TO TEST THE RCD

O = Test button: the switch must break the circuit (machine switches off).

**WARNING:**

- If in the test mode the switch does not break the circuit, we recommend that the unit is inspected by an authorized DEWALT repair agent.
- It is not permitted to make any modifications to the machine, in particular it is not allowed to open the PRCD or to repair or replace the cable.
- Never use the PRCD as a main switch. Always switch the PRCD under no load condition.

**ASSEMBLY AND ADJUSTMENTS**

**WARNING:** To reduce the risk of injury, turn unit off and disconnect machine from power source before installing and removing accessories, before adjusting or changing set-ups or when making repairs. Be sure the trigger switch is in the OFF position. An accidental start-up can cause injury.

**Fitting the Side Handle (fig. 3)**

The side handle (E) can be fitted to suit both RH- and LH-users.



**WARNING:** Always use the tool with the side handle properly assembled.

1. Twist the side handle to loosen it.
2. For RH-users, slide the side handle clamp over the collar, handle at the left.  
For LH-users, slide the side handle clamp over the collar, handle at the right.
3. Rotate the side handle to the desired position and tighten the handle.

**Mounting and Removing an Accessory (fig. 4)**

This tool uses threaded core bits and adaptors which thread directly onto the spindle (D).

We recommend to use professional accessories only.

1. Choose the appropriate core bit for wet or dry drilling.
2. Follow the core bit or manufacturer's recommendations for mounting the accessory. You may require an adaptor to fit the bit onto the spindle.
3. Hold the spindle using the open-ended wrench (R) and tighten the core bit (S) by rotating clockwise using the open-ended wrench (T).



**WARNING:** Make sure the entire assembly is tight before starting the operation.

**Two Gear Selector (fig. 1)**

The tool is fitted with a two gear selector (F) to vary the speed/torque ratio.

1. Release the switch and select the required position after the motor has come to a complete standstill.
2. Always align the selector with the marks on the gear housing.
3. Refer to the technical data to choose the appropriate gear according to the diameter of the core bit and the material to be drilled.
4. Do not change gears at full speed or during use.

**Connecting to a Water Supply (fig. 5)****D21582**

These tools have a standard 1/8" pipe thread for the water supply fitting (G).

1. Remove the cap screw (U). Store the cap screw in a safe place.
2. Screw the male end of the water hose (V) into the fitting (G) and tighten firmly.
3. Close the water tap (W).
4. Connect the water hose to an appropriate water supply system.



**WARNING:** Make sure that the pressure of the water supply is below the max. pressure as stated in the technical data.

**Regulating the Water Flow (fig. 5)**

The water tap (W) on the water hose can be adjusted to regulate the flow of cooling water towards the drill bit.

1. To reduce the flow, turn the tap clockwise.
2. To increase the flow, turn the tap counterclockwise.

**Prior to Operation**

1. Mount the appropriate accessory.
2. Mark the spot where the hole is to be drilled.

**OPERATION****Instructions for Use**

**WARNING:** Always observe the safety instructions and applicable regulations.





**WARNING:** To reduce the risk of serious personal injury, turn tool off and disconnect tool from power source before making any adjustments or removing/installing attachments or accessories.

**WARNING:**

- Be aware of the location of pipework and wiring.
- Apply only a gentle pressure to the tool. Excessive force does not speed up drilling but decreases tool performance and may shorten tool life.
- To reduce effects of vibration make sure the environment temperature is not too cold, machine and accessory is well maintained and the workpiece size is suitable for this machine.

## Proper Hand Position (fig. 1, 6)



**WARNING:** To reduce the risk of serious personal injury, **ALWAYS** use proper hand position as shown.



**WARNING:** To reduce the risk of serious personal injury, **ALWAYS** hold securely in anticipation of a sudden reaction.

Proper hand position requires one hand on the side handle (E), with the other hand on the main handle (Y).

## Switching On and Off (fig. 1)

To run the tool, press the variable speed switch (A). The pressure exerted on the variable speed switch determines the tool speed.

For continuous operation, press and hold down the switch (A), press the lock-on button (B) and release the switch.

To stop the tool, release the switch.

To stop the tool in continuous operation, press the switch briefly and release it. Always switch off the tool when work is finished and before unplugging.

## General Tips for Drilling with Diamond Core Bits



**WARNING:** Follow the core bit or manufacturer's recommendations for using the accessory.



**WARNING:** When using the machine in handheld applications, we recommend to assemble a centredrill into the core bit to locate the periphery of the hole to be drilled more accurately. When using

the machine in stationary applications, i.e. on a stand, the use of a centredrill is not necessary.

1. Assemble the centredrill into the core bit. The centredrill is mounted into an adaptor fitted between the spindle of the machine and the core bit.
2. Place the centredrill on the spot and switch on the machine.
3. Drill at low speed until the core penetrates the surface approx. 5-10 mm.
4. Remove and unplug the machine.
5. Remove the centredrill from its holder.
6. Plug the machine in and insert the core bit into the workpiece.
7. Continue drilling, increasing to full speed and drill to the desired depth.



**WARNING:** Do not mix or stir inflammable liquids labelled accordingly.

## Dry Drilling

1. Make sure that the end cap is fitted in the water supply fitting (D21582).
2. Connect the machine to an appropriate dust extraction system.
3. Proceed as described above.

## Wet Drilling

### D21582

1. Connect the machine to an appropriate water supply system.
2. Adjust the water flow as necessary.
3. Proceed as described above.



**WARNING:** If any water comes out of the drainage hole at the gear neck, stop the work immediately and have the machine repaired by an authorized repair agent.

## Drill Stand

### D21582K

1. Drilling with the stand is only allowed downwards or horizontally.
2. The stand must be stationary, either by bolts or vacuum device.

**NOTE:** When using bolts for the stationary stand, use either Cat. No.: D212825 for concrete or D215826 for masonry.

## MAINTENANCE

Your DEWALT power tool has been designed to operate over a long period of time with a minimum of maintenance. Continuous satisfactory operation depends upon proper tool care and regular cleaning.



**WARNING:** To reduce the risk of injury, turn unit off and disconnect machine from power source before installing and removing accessories, before adjusting or changing set-ups or when making repairs. Be sure the trigger switch is in the OFF position. An accidental start-up can cause injury.

Regularly take the tool to an authorized repair agent for inspection. This includes checking the carbon brushes, topping up oil in the gearcase and replacement of the gearcase sealing ring.

## Troubleshooting

If your tool seems not to operate properly, follow the instructions below. If this does not solve the problem, please contact your repair agent.

### **Core bit does not cut**

Material too hard for core bit

- Choose a more appropriate core bit (with softer segments).
- Apply wet drilling when appropriate.

### **Segments look glazed and polished**

- Drill in abrasive material to re-expose diamond segments.

### **Evacuated water too clear and too fluid**

Water flow slows down the cutting action and prevents the diamond segments to self-sharpen.

- Reduce water flow.

### **Dust accumulating in core bit**

Accumulating dust slows down the drilling speed.

- Use the appropriate dust extraction device.
- Disengage drill bit regularly to evacuate cuttings.

### **Rotating speed not appropriate**

- Refer to the technical data for proper speed ratings.

### **Segments and core are burnt**

- Increase water flow.

### **Segments wear too fast**

- Choose a more appropriate core bit (with harder segments).
- Reduce the pressure applied on the core bit.



## Lubrication

Your power tool requires no additional lubrication.



## Dust Extraction (Dry Operation)



**WARNING:** When performing a dry cutting operation, connect a dust extraction device designed in accordance with the relevant regulations regarding dust emissions.



## Cleaning



**WARNING:** Blow dirt and dust out of the main housing with dry air as often as dirt is seen collecting in and around the air vents. Wear approved eye protection and approved dust mask when performing this procedure.



**WARNING:** Never use solvents or other harsh chemicals for cleaning the non-metallic parts of the tool. These chemicals may weaken the materials used in these parts. Use a cloth dampened only with water and mild soap. Never let any liquid get inside the tool; never immerse any part of the tool into a liquid.

## Optional Accessories



**WARNING:** Since accessories, other than those offered by DEWALT, have not been tested with this product, use of such accessories with this tool could be hazardous. To reduce the risk of injury, only DEWALT, recommended accessories should be used with this product.

Consult your dealer for further information on the appropriate accessories.

### **DUST EXTRACTION SYSTEM (FIG. 6)**

The D27902 dust extractor (I) ensures a proper and safe discharge of dust in all drilling applications. The D215804 dust extraction device (H) is required to accommodate the assembly for dry drilling applications.



**WATER PUMP (FIG. 7)**

Removing debris from the working area and cooling the core bit in wet applications, the D215824 water pump (M) ensures water supply where main water supply is not available.

**DRILL STAND (FIG. 2, 7)**

The D215831 drill stand (K) allows your diamond drill to be used in stationary applications for increased accuracy, comfort and stability. The D215834 reduction ring is required to make the collar of the drill fit in the drill holder.



**WARNING:** *DO NOT use the stand with a vacuum pump on a wall or ceiling.*

Alternatively: The D215821 drill stand (J) enables a quick set-up for stationary use of your diamond drill.

The D215822/D215832 water collection ring (14/16) is required to accommodate the assembly for wet drilling applications.

**Protecting the Environment**

Separate collection. Products and batteries marked with this symbol must not be disposed of with normal household waste.

Products and batteries contain materials that can be recovered or recycled reducing the demand for raw materials. Please recycle electrical products and batteries according to local provisions. Further information is available at [www.2helpU.com](http://www.2helpU.com).

# TALADRO DE PUNTA DE DIAMANTE

## D21580, D21582

### ¡Enhorabuena!

Ha elegido una herramienta DEWALT. Años de experiencia, innovación y un exhaustivo desarrollo de productos hacen que DEWALT sea una de las empresas más fiables para los usuarios de herramientas profesionales.

### Datos técnicos

		D21580	D21582
Voltaje	V	230	230
Tipo		1	1
Potencia absorbida	W	1.705/1.510	1.705
Consumo de potencia	W	1.705/900	1.150
Velocidad en vacío			
1a velocidad	min <sup>-1</sup>	0-1.100	0-1.100
2a velocidad	min <sup>-1</sup>	0-2.350	0-2.350
Velocidad en carga			
1a velocidad	min <sup>-1</sup>	0-650	0-650
2a velocidad	min <sup>-1</sup>	0-1.450	0-1.450
Rosca del eje		1/2" (macho)	1/2" (hembra)
Abrazadera de empuñadura lateral	mm	53 (Euronorm)	53 (Euronorm)
Clase de protección		II	II
Presión máx. de agua	bar	-	3
Peso	kg	5,4	5,9

### CAPACIDADES DE PERFORACIÓN

Intervalo de perforación en mampostería			
1a velocidad			
Portátil	mm	91-100	91-100
Fijo	mm	91-152	91-152
largo máximo permitido:			
Portátil	mm	150	150
Stationary	mm	350	350
2a velocidad			
Portátil	mm	10-82	10-82
Fijo	mm	10-82	10-82
largo máximo permitido:			
Portátil	mm	150	150
Fijo	mm	350	350

### Intervalo de perforación en hormigón

1a velocidad			
Portátil	mm	-	-
Fijo	mm	-	70-132
largo máximo permitido:			
Portátil	mm	-	350
Stationary	mm	-	350
2a velocidad			
Portátil	mm	-	10-40
Fijo	mm	-	10-70
largo máximo permitido:			
Portátil	mm	-	350
Fijo	mm	-	350

### D21580 D21582

Portátil			
Valores de ruido y valores de vibración (suma vectores triaxiales) de acuerdo con EN60745-2-1.			
L <sub>PA</sub> (nivel de presión sonora de emisión)	dB(A)	90,0	90,0
L <sub>WA</sub> (nivel de potencia sonora)	dB(A)	101,0	101,0
K <sub>WA</sub> (incertidumbre para el nivel de sonido dado)	dB(A)	2,9	2,9

### Fijo

Valores de ruido y valores de vibración (suma vectores triaxiales) de acuerdo con EN61029-2-6:			
L <sub>PA</sub> (nivel de presión sonora de emisión)	dB(A)	88,0	88,0
L <sub>WA</sub> (nivel de potencia sonora)	dB(A)	101,0	101,0
K <sub>WA</sub> (incertidumbre para el nivel de sonido dado)	dB(A)	2,8	2,8

### Valores totales de vibración (cantidad vectorial triaxial) determinados según la norma EN60745:

Valor de emisión de vibración a <sub>h</sub> =m/s <sup>2</sup>	4,3	4,3
Incertidumbre K = m/s <sup>2</sup>	2,0	2,0

El nivel de emisión de vibración que se ofrece en esta hoja informativa se ha medido de acuerdo con la prueba estandarizada que ofrece la norma EN 60745 y puede utilizarse para comparar una herramienta con otra. Puede utilizarse para realizar una evaluación preliminar de la exposición.



**ADVERTENCIA:** El nivel de emisión de vibración declarado ejemplifica las aplicaciones principales de la herramienta. Sin embargo, si la herramienta se utiliza para aplicaciones diferentes, con accesorios diferentes o mal conservados, la emisión de vibraciones puede variar. Esto puede aumentar significativamente el nivel de exposición a lo largo del período total de trabajo.

Una estimación del nivel de exposición a la vibración debe tener en cuenta además las veces en que se apaga la herramienta o cuando está funcionando pero no está en realidad haciendo el trabajo. Esto significaría una disminución en el nivel de exposición a lo largo del período total de trabajo.



**ADVERTENCIA:** Identifique medidas adicionales de seguridad para proteger al operador de los efectos de la vibración, como: el mantenimiento de la herramienta y los accesorios, mantener las manos calientes, organización de patrones de trabajo.

**Fusibles:**

Europa	Herramientas de 230 V	10 A, en la red
--------	-----------------------	-----------------

**NOTA:** Este dispositivo se ha previsto para conectarlo a un sistema de alimentación dotado de una impedancia máxima  $Z_{max}$  de 0,25  $\Omega$  en el punto de interfaz (caja de servicio eléctrico) de la red del usuario.

El usuario debe cerciorarse de que este dispositivo esté conectado exclusivamente a un sistema eléctrico que cumpla con los requisitos establecidos previamente. Si es necesario, el usuario puede preguntar a la empresa de electricidad la impedancia del sistema en el punto de la interfaz.

**Definiciones: Pautas de seguridad**

Las definiciones que figuran a continuación describen el grado de intensidad correspondiente a cada término de alarma. Lea el manual y preste atención a estos símbolos.



**PELIGRO:** Indica una situación peligrosa inminente que, de no evitarse, ocasionará la muerte o una lesión grave.



**ADVERTENCIA:** Indica una situación potencialmente peligrosa que, de no evitarse, podría ocasionar la muerte o una lesión grave.



**ATENCIÓN:** Indica una situación potencialmente peligrosa que, de no evitarse, puede ocasionar una lesión de poca o modera gravedad.

**AVISO:** Indica una práctica no relacionada con las lesiones personales que, de no evitarse, puede ocasionar daños materiales.



Indica riesgo de descarga eléctrica.



Indica riesgo de incendio.

**Declaración de conformidad CE**

**DIRECTRIZ DE LA MAQUINARIA**



**TALADRO DE PUNTA DE DIAMANTE D21583**

DEWALT declara que los productos descritos bajo "datos técnicos" son conformes a las normas: 2006/42/EC, EN60745-1:2009 +A11:2010, EN60745-2-1:2010.

Estos productos son conformes también a la Directriz 2004/108/CE (hasta el 19/04/2016), 2014/30/UE (a partir del 20/04/2016) y 2011/65/UE. Si desea más información, póngase en contacto con DEWALT en la dirección indicada a continuación o bien consulte la parte posterior de este manual.

El que suscribe es responsable de la compilación del archivo técnico y realiza esta declaración en representación de DEWALT.

Markus Rompel  
 Director de Ingeniería  
 DEWALT, Richard-Klinger-Straße 11,  
 D-65510, Idstein, Alemania  
 05.03.2015

**Advertencias generales de seguridad para las herramientas eléctricas**



**¡ADVERTENCIA!** Lea todas las advertencias de seguridad e instrucciones. El incumplimiento de las advertencias o instrucciones puede provocar descargas eléctricas, incendios o lesiones graves.

**GUARDE LAS ADVERTENCIAS E INSTRUCCIONES PARA PODER CONSULTARLAS EN EL FUTURO**

El término "herramienta eléctrica" incluido en todas las advertencias se refiere a su herramienta eléctrica conectada a la red (cable eléctrico) o a su herramienta eléctrica accionada con baterías (inalámblica).

**1) SEGURIDAD DEL ÁREA DE TRABAJO**

- a) **Mantenga el área de trabajo limpia y bien iluminada.** Las áreas abarrotadas u oscuras propician accidentes.
- b) **No haga funcionar las herramientas eléctricas en atmósferas explosivas, como ambientes donde haya polvo, gases o líquidos inflamables.** Las herramientas eléctricas originan chispas que pueden encender el polvo o producir humo.
- c) **Mantenga alejados a los niños y a los espectadores de la herramienta eléctrica en funcionamiento.** Las distracciones pueden provocar la pérdida de control.

**2) SEGURIDAD ELÉCTRICA**

- a) **Los enchufes de la herramienta eléctrica deben adaptarse a la toma de corriente. Nunca modifique el enchufe de ninguna manera. No utilice ningún enchufe adaptador con herramientas eléctricas con conexión a tierra.** Los enchufes no modificados y que se adaptan a las tomas de corrientes reducirán el riesgo de descarga eléctrica.
- b) **Evite el contacto corporal con superficies con toma de tierra como, por ejemplo, tuberías, radiadores, cocinas y refrigeradores.** Existe mayor riesgo de descarga eléctrica si su cuerpo está puesto a tierra.
- c) **No exponga las herramientas eléctricas a la lluvia ni a condiciones de humedad.** Si entra agua en una herramienta eléctrica, aumentará el riesgo de descarga eléctrica.
- d) **No use el cable indebidamente. Nunca utilice el cable para transportar, tirar o desenchufar la herramienta eléctrica. Mantenga el cable alejado del calor, el aceite, los bordes afilados o las piezas móviles.** Los cables dañados o enredados aumentan el riesgo de descarga eléctrica.
- e) **Al operar una herramienta eléctrica en el exterior, utilice un cable prolongador adecuado para tal uso. Utilice un cable adecuado para uso en exteriores a fin de reducir el riesgo de descarga eléctrica.**
- f) **Si no se puede evitar el uso de una herramienta eléctrica en una zona**

*húmeda, utilice un dispositivo de corriente residual (residual current device, RCD) de seguridad. El uso de un RCD reduce el riesgo de sufrir una descarga eléctrica.*

**3) SEGURIDAD PERSONAL**

- a) **Permanezca alerta, controle lo que está haciendo y utilice el sentido común cuando emplee una herramienta eléctrica. No utilice una herramienta eléctrica si está cansado o bajo el efecto de drogas, alcohol o medicamentos.** Un momento de descuido mientras se opera una herramienta eléctrica puede provocar lesiones personales graves.
- b) **Utilice equipo de seguridad personal. Utilice siempre protección ocular.** El uso de equipo de seguridad, como mascarillas para polvo, calzado de seguridad antideslizante, cascos o protección auditiva en las condiciones adecuadas reducirá las lesiones personales.
- c) **Evite poner en marcha la herramienta involuntariamente. Asegúrese de que el interruptor está apagado antes de conectar la fuente de alimentación y/o la batería, coger o transportar la herramienta.** Transportar herramientas eléctricas con su dedo apoyado sobre el interruptor o enchufar herramientas eléctricas con el interruptor en la posición de encendido puede propiciar accidentes.
- d) **Retire la clavija de ajuste o la llave de tuercas antes de encender la herramienta eléctrica.** Una llave de tuercas o una clavija de ajuste que quede conectada a una pieza giratoria de la herramienta eléctrica puede provocar lesiones personales.
- e) **No se estire demasiado. Conserve el equilibrio y posicione adecuadamente en todo momento.** Esto permite un mejor control de la herramienta eléctrica en situaciones inesperadas.
- f) **Use la vestimenta adecuada. No use ropas holgadas ni joyas. Mantenga el cabello, la ropa y los guantes alejados de las piezas en movimiento.** Las ropas holgadas, las joyas o el cabello largo pueden quedar atrapados en las piezas en movimiento.
- g) **Si se suministran dispositivos para la conexión de accesorios con fines de recolección y extracción de polvo, asegúrese de que estén conectados y que se utilicen correctamente.** El uso del extractor de polvo puede reducir los riesgos relacionados con el polvo.

#### 4) USO Y MANTENIMIENTO DE LA HERRAMIENTA ELÉCTRICA

- a) **No fuerce la herramienta eléctrica. Utilice la herramienta eléctrica correcta para el trabajo que realizará.** La herramienta eléctrica correcta hará el trabajo mejor, y de un modo más seguro, a la velocidad para la que fue diseñada.
- b) **No utilice la herramienta eléctrica si no puede encenderla o apagarla con el interruptor.** Las herramientas que no puedan ser controladas con el interruptor constituyen un peligro y deben repararse.
- c) **Desconecte el enchufe de la fuente de alimentación o la batería de la herramienta eléctrica antes de realizar cualquier ajuste, cambio de accesorios o almacenar las herramientas eléctricas.** Estas medidas de seguridad preventivas reducen el riesgo de encender la herramienta eléctrica de forma accidental.
- d) **Guarde la herramienta eléctrica que no esté en uso fuera del alcance de los niños y no permita que otras personas no familiarizadas con ella o con estas instrucciones operen la herramienta.** Las herramientas eléctricas son peligrosas si son operadas por usuarios que no tienen formación.
- e) **Mantenimiento de las herramientas eléctricas. Revise que no haya piezas en movimiento mal alineadas o trabadas, piezas rotas o cualquier otra situación que pueda afectar el funcionamiento de las herramientas eléctricas. Si encuentra daños, haga reparar la herramienta eléctrica antes de utilizarla.** Se producen muchos accidentes a causa de las herramientas eléctricas que carecen de un mantenimiento adecuado.
- f) **Mantenga las herramientas de corte afiladas y limpias.** Las herramientas de corte con mantenimiento adecuado y con los bordes de corte afilados son menos propensas a trabarse y son más fáciles de controlar.
- g) **Utilice las herramientas eléctricas, sus accesorios y piezas, etc. de acuerdo con las presentes instrucciones, teniendo siempre en cuenta las condiciones de trabajo y el trabajo que deba llevar a cabo.** El uso de la herramienta eléctrica para operaciones diferentes de aquellas para las que fue diseñada podría originar una situación peligrosa.

#### 5) MANTENIMIENTO

- a) **Solicite a una persona cualificada en reparaciones que realice el mantenimiento de su herramienta eléctrica y que solo utilice piezas de repuesto idénticas.** Esto garantizará la seguridad de la herramienta eléctrica.

### Instrucciones de seguridad adicionales para taladros

- **Utilice protectores auditivos.** La exposición al ruido puede provocar sordera.
- **Use los mangos auxiliares que se suministran con la herramienta.** La pérdida de control puede provocar lesiones personales.
- **Cuando la herramienta de corte pueda entrar en contacto con cables ocultos o su propio cable, sujete la herramienta eléctrica por las superficies de agarre aisladas.** Si un accesorio de corte entra en contacto con un cable con corriente eléctrica, puede provocar que las partes metálicas expuestas de la herramienta tengan corriente y que el operador reciba una descarga eléctrica.
- **Lleve gafas de seguridad u otro tipo de protección visual.** Las operaciones de taladrado generan astillas volátiles. Las partículas en vuelo pueden provocar daños oculares permanentes.
- **Las brocas, herramientas y la zona de taladrado se calientan mucho durante la operación.** Lleve guantes cuando las toque.
- **Utilice el taladro de punta de diamante bajo constante supervisión.**
- **Asegúrese de no atravesar tubos de electricidad, gas o agua.** Utilice sistemas de detección antes de taladrar.
- **Asegúrese de que el accesorio de corte esté correctamente ajustado.**
- **Compruebe todos los tornillos y apriete firmemente antes de utilizar la máquina.**
- **Cuando taladre hacia abajo, asegúrese de que el cilindro central pueda caer con seguridad sin lesionar a alguien que esté debajo.**
- **No taladre en techo (hacia arriba) sin utilizar una protección adecuada (dispositivo colector de agua).**
- **Cuando taladre a mano, utilice siempre la empuñadura lateral y sujete la máquina firmemente con ambas manos.**
- **Asegúrese de permanecer sobre una superficie estable y mantenga el equilibrio corporal en todo momento para un mejor control del par de reacción.**

- *Inspeccione la máquina antes de cada uso. No utilice la máquina si hay defectos en el enchufe eléctrico, el cable eléctrico, el interruptor o cualquier parte de la carcasa. Haga reparar la máquina en un servicio técnico autorizado.*
- *No utilice la máquina en ambientes húmedos o mojados.*
- *Apague la máquina inmediatamente si hay fugas de agua.*
- *Tras interrumpir el corte, no encienda hasta que la barrena cilíndrica pueda girar libremente.*
- *Desconecte siempre el interruptor para evitar que la máquina se ponga en marcha sola accidentalmente. Respete este procedimiento especialmente después de una interrupción del suministro eléctrico o cuando el enchufe se saque de la toma de red.*
- *Se recomienda el montaje de la herramienta en un soporte para aumentar la comodidad del usuario y reducir el riesgo de lesiones.*
- *Utilice las asas auxiliares suministradas con la herramienta.*
- *La pérdida de control podría provocar daños personales.*
- *Sostenga la herramienta eléctrica por las superficies de agarre aisladas cuando realice una operación en la que el accesorio de corte pueda estar en contacto con un cable oculto o con su propio cable. El corte de un accesorio que entre en contacto con un cable cargado, puede cargar las partes metálicas expuestas de la herramienta eléctrica y producir una descarga eléctrica al operador.*
- *Si se atasca la broca, desconecte la máquina de la red y retire el motivo del atasco antes de encender la máquina de nuevo.*

**PERFORACIÓN EN SECO**

- *La perforación en seco es adecuada para mampostería (ladrillos, bloques de cemento).*
- *Utilice siempre un extractor de polvo adecuado.*
- *Utilice siempre barrenas cilíndricas específicas para la perforación en seco.*
- *No utilice la máquina a mano con barrenas cilíndricas mayores de 100 mm.*
- *Monte siempre el taladro en un soporte cuando taladre orificios superiores a 100 mm.*
- *Lleve una máscara antipolvo cuando realice cortes en seco.*

**D21582 - PERFORACIÓN EN HÚMEDO**

- *La perforación en húmedo es adecuada para piedra y hormigón.*

- *Utilice siempre un dispositivo de refrigeración de agua y un sistema colector de agua.*
- *Utilice siempre barrenas cilíndricas específicas para la perforación en húmedo.*
- *No utilice la máquina a mano con barrenas cilíndricas mayores de 40 mm.*
- *Monte siempre el taladro en un soporte cuando taladre orificios superiores a 40 mm.*
- *La presión de agua máxima es 3 bares. Utilice una válvula de descarga de presión en caso de una presión de agua mayor.*
- *Utilice únicamente agua del grifo con fines de refrigeración.*
- *Evite que entre agua en el motor u otros componentes eléctricos. Asegúrese de que el PRCD no esté en contacto con el agua.*

**Funcionamiento seguro en soportes fijos**

- *Una máquina ensamblada incorrectamente puede provocar una situación peligrosa. Fije la máquina cuidadosamente en el soporte de taladro y compruebe que el soporte de la base del taladro está seguro.*
- *Si fija el soporte del taladro con un dispositivo de aspiración puede dar lugar a situaciones peligrosas.*
- *Compruebe la superficie cuando el soporte del taladro deba estar fijo. La superficie irregular (arrugada) puede reducir considerablemente la eficacia del sistema de succión. Las superficies pintadas o laminadas pueden desconcharse durante el trabajo.*
- *El nivel mínimo de aspiración no debe ser inferior a 600 mbar. Controle periódicamente este valor con la válvula de presión.*
- *No utilice brocas de taladro con un diámetro mayor al aconsejado. Véase el apartado de datos técnicos para conocer las brocas aconsejadas.*

**Instrucciones adicionales para el uso en posición fija****PRECAUCIONES DE SEGURIDAD**

- *Situaciones peligrosas debido a las piezas rotas. Compruebe siempre las brocas antes de utilizarlas. No utilice nunca brocas dañadas o deformadas.*
- *El uso de herramientas de corte no aconsejadas podrá provocar daños derivados de la pérdida de control. Utilice sólo las brocas que hayan sido diseñadas para esta herramienta y tenga en cuenta*

el diámetro máximo y mínimo así como la longitud de dichas brocas.

- La fijación y el posicionamiento incorrecto de la broca podrá dar lugar a una situación peligrosa provocada por las partes expulsadas de la broca. Compruebe que la broca está unida y ajustada correctamente. Apriete la broca con un par de apriete suficiente.
- Lleve siempre equipos de protección personal (PPE) adecuados como por ejemplo:
- Protección acústica para reducir el riesgo de pérdidas acústicas inducidas.
- Guantes, cuando manipule brocas o material duro, para reducir los daños provocados por los bordes afilados
- Gafas de seguridad, para evitar daños provocados por las partículas volátiles
- Zapato antideslizante, para evitar daños provocados por las superficies resbalosas
- Situaciones peligrosas debidas a la producción de polvo al taladrar sin suministro de agua. Utilice un dispositivo de extracción de polvo, en su caso, o al menos una máscara antipolvo.

## Riesgos residuales

Pese a la aplicación de la normativa de seguridad correspondiente y la aplicación de los dispositivos de seguridad, no pueden evitarse algunos riesgos residuales. Estos son:

- Pérdida auditiva.
- Riesgo de lesiones personales debidas a las partículas que saltan.
- Riesgo de quemaduras debido al calentamiento de los accesorios durante el funcionamiento.
- Riesgo de lesiones personales debido a uso prolongado.

Los siguientes factores aumentan los riesgos de problemas respiratorios:

- No se ha conectado ningún extractor de polvo al realizar una operación en seco
- Extracción insuficiente de polvo, provocada por filtros de extracción sucios

## Símbolos en la herramienta

En la herramienta se muestran los siguientes pictogramas:



Advertencia sobre uso seguro



Antes de usarlo, lea el manual de instrucciones.



Use protección para los oídos.



Use protección ocular.



Lleve siempre una máscara antipolvo



Utilice siempre calzado de protección



Utilice siempre guantes de protección.



Eliminación de polvo



Sin suministro de agua



Suministro de agua



Selección de velocidad



Aplicaciones en mampostería



Aplicaciones en hormigón



Cuando utilice la máquina en aplicaciones que superen el diámetro máx. permitido para el uso a mano, asegúrese de que la máquina se monte sobre un soporte. Nunca utilice la máquina a mano en estas aplicaciones, ya que podría provocar la pérdida de control y lesiones graves.

## POSICIÓN DEL CÓDIGO DE FECHA (FIG. 1)

El Código de fecha (x) que contiene también el año de fabricación, viene impreso en la caja protectora.

Ejemplo:

2016 XX XX

Año de fabricación

## Contenido del paquete

El paquete contiene:

- 1 Taladro de punta de diamante
- 1 Empuñadura lateral
- 1 Llave de extremo abierto, 22 mm
- 1 Llave de extremo abierto, 32 mm
- 1 Manguera con grifo (D21582)



1 Caja de transporte

1 Manual de instrucciones

- Compruebe si la herramienta, piezas o accesorios han sufrido daños durante el transporte.
- Antes de utilizar la unidad, tómese el tiempo necesario para leer atentamente el manual y comprenderlo bien.

## Descripción (fig. 1, 2)



**ADVERTENCIA:** Nunca modifique la herramienta eléctrica ni ninguna pieza de esta. Puede producir daños o lesiones corporales.

- Conmutador de velocidad variable
- Botón de funcionamiento continuo
- LED indicador de advertencia de sobrecarga
- Eje
- Empuñadura lateral
- Selector de dos velocidades
- Racor del suministro de agua (D21582)

### ACCESORIOS OPCIONALES (FIG. 2)

#### D21580, D21582

- |            |  |
|------------|--|
| h. D215804 | Dispositivo de extracción de polvo                             |
| i. D27902  | Extractor de polvo   |
| j. D215821 | SopORTE de taladro   |
| k. D215831 | SopORTE de taladro   |
| l. D215834 | Anillo reductor, collarín de 60 a 53 mm (para uso con D215831) |

#### D21582

- |            |  |
|------------|--|
| m. D215824 | Bomba de agua  |
| n. D215822 | Anillo colector de agua (para uso con D215821)                                   |
| o. D215823 | Junta de repuesto para anillo colector de agua (3 piezas) (para uso con D215822) |
| p. D215832 | Anillo colector de agua (para uso con D215831)                                   |
| q. D215833 | Junta de repuesto para anillo colector de agua (3 piezas) (para uso con D215832) |

### USO PREVISTO

Su máquina de taladro de punta de diamante D21580, D21582 ha sido diseñada para taladrar en seco materiales de albañilería como el ladrillo, los bloques de carbonilla, etc. con una broca de punta de diamante en seco, de hasta 92 mm, junto con un dispositivo de aspiración.

El taladro de punta de diamante D21582 también puede utilizarse para la perforación en húmedo de ladrillos especiales, hormigón piedra y hormigón armado con barrenas cilíndricas de diamante en húmedo y un suministro de agua.

La máquina puede utilizarse de forma portátil en aplicaciones de hasta 100 mm para la albañilería o de 40 mm para el hormigón. Cuando perforo orificios de un diámetro superior a 100 mm en materiales de albañilería o de 40 mm en hormigón, la máquina debe utilizarse soportada por un soporte de taladro, como por ejemplo, el D215821.

**NO USE** la herramienta bajo condiciones de humedad o en presencia de gases o líquidos inflamables.

Estos taladros de punta de diamante son herramientas eléctricas profesionales.

**NO PERMITA** que los niños tengan contacto con la herramienta. Cuando la hagan funcionar operarios sin experiencia, es necesaria su supervisión.

## Embrague limitador de torsión

Todos los Taladros están provistos de un embrague limitador de torsión, el cual reduce el par de torsión transmitido al usuario, al quedarse atascada una broca. Esta característica impide también el calado del engranaje y del motor eléctrico. El embrague limitador de torsión es ajustado en la fábrica y no puede ser ajustado luego por el usuario.

## Protección electrónica de sobrecarga

La protección de sobrecarga electrónica ofrece seguridad adicional: si la corriente se acerca a un límite determinado, el LED indicador de advertencia (c) se ilumina para indicar que la máquina se conecta en el modo de sobrecarga si continúa el funcionamiento al mismo nivel de presión.

Una presión reducida del operario en la máquina hace que el sistema electrónico vuelva al modo normal.

Si se aplica una presión de sobrecarga continua, la máquina se desconecta. Así, se evita el calentamiento de los devanados del motor.

La máquina volverá a estar operativa después de liberar la carga.

## Protección térmica

Después de que la máquina haya funcionado en sobrecarga durante un largo periodo de tiempo, la protección térmica desconecta la máquina para proteger el motor. La máquina estará operativa cuando la protección térmica se haya enfriado. El tiempo de enfriamiento depende del sobrecalentamiento del motor y de la temperatura ambiente.



## Suministro de agua

D21582

La plataforma giratoria de agua integrada circula directamente por el eje del motor para ofrecer una refrigeración continua de la barrena cilíndrica en aplicaciones de perforación en húmedo.

## Seguridad eléctrica

El motor eléctrico se ha diseñado para funcionar con un único voltaje. Compruebe siempre que el suministro de tensión corresponda con el voltaje de la placa de especificaciones.



Su herramienta DEWALT tiene doble aislamiento de acuerdo con la norma EN 60745; por lo tanto, no se requiere toma de tierra.

Si el cable que se suministra está dañado, debe reemplazarse por un cable especialmente preparado disponible a través del servicio de DEWALT.

## Uso de un cable prolongador

En caso de que sea necesario utilizar un alargador, use uno de 3 conductores aprobado y apto para la potencia de esta herramienta (véanse los datos técnicos). El tamaño mínimo del conductor es 1,5 mm<sup>2</sup>; la longitud máxima es 30 m.

Si utiliza un carrete de cable, desenrolle siempre el cable completamente.

## Interruptor DI (PRCD protector en línea) (fig. 1)

D21582

La máquina está equipada con un dispositivo portátil de corriente residual (PRCD) (z), que protege al usuario frente a las electrocuciones, interrumpiendo el circuito cuando se detecte un escape de corriente de 10 mA o superior. Para las unidades de 115V, el escape de corriente será de 6 mA.



**ADVERTENCIA:** Nunca utilice la máquina sin el RCD en su lugar. No use la máquina si el RCD no funciona correctamente. Para que el RCD funcione, la máquina debe estar conectada a una toma de corriente con tierra.

## ENCENDER EL RCD

I = ENCENDIDO (se enciende la LED roja).

Encendido de la máquina (véase también la sección de Encendido y Apagado).

Para apagarla, proceda al contrario.

## PROBAR EL RCD

O = Botón de prueba: el interruptor debe cortar el circuito (la máquina se apaga).



### ADVERTENCIA:

- Si en el modo de prueba el interruptor no interrumpe el circuito, recomendamos que un servicio técnico autorizado de DEWALT inspeccione la unidad.
- No se permite realizar modificaciones a la máquina, en particular no se permite abrir el PRCD o reparar o sustituir el cable.
- Nunca utilice el PRCD como un interruptor principal. Conecte siempre el PRCD en un estado sin carga.

## MONTAJE Y AJUSTES



**ADVERTENCIA:** Para reducir el riesgo de lesiones, apague y desconecte la máquina de la fuente de energía antes de instalar y de retirar los accesorios, antes de regular o cambiar los ajustes o cuando se realicen reparaciones. Compruebe que el interruptor esté en la posición OFF. Un encendido accidental puede causar lesiones.

## Instalación de la empuñadura lateral (fig. 3)

La empuñadura lateral (e) puede instalarse de modo que sirva tanto a usuarios diestros como zurdos.



**ADVERTENCIA:** Utilice siempre la herramienta con la empuñadura lateral debidamente montada.

1. Gire la empuñadura lateral para aflojarla.
2. Para los usuarios diestros, pase la abrazadera de la empuñadura lateral por encima del collarín, con la empuñadura a la izquierda.  
Para los usuarios zurdos, pase la abrazadera de la empuñadura lateral por encima del collarín, con la empuñadura a la derecha.
3. Haga girar la empuñadura lateral hasta la posición que desee y ajústela.

## Montaje y extracción de un accesorio (fig. 4)

Esta herramienta utiliza barrenas cilíndricas y adaptadores roscados que se enroscan directamente en el eje (d).

Recomendamos utilizar accesorios para profesionales únicamente.

1. Seleccione la barrena cilíndrica adecuada para la perforación en húmedo o en seco.
2. Siga las recomendaciones del fabricante de la barrena cilíndrica para montar el accesorio. Puede que sea necesario un adaptador para acoplar la barrena en el eje.
3. Sujete el eje con la llave de extremo abierto (r) y apriete la barrena cilíndrica (s) girando en el sentido de las agujas del reloj con la llave de extremo abierto (t).



**ADVERTENCIA:** Asegúrese de que todo el conjunto esté apretado antes de iniciar el funcionamiento.

## Selector de dos velocidades (fig. 1)

La herramienta está equipada con un selector de dos velocidades (f) para variar la relación entre velocidad y par de torsión.

1. Suelte el interruptor y seleccione la posición deseada después de que el motor se haya detenido completamente.
2. Asegúrese siempre de que el selector quede alineado con las marcas en la caja de engranajes.
3. Consulte los datos técnicos para seleccionar la velocidad adecuada en función del diámetro de la barrena cilíndrica y el material que se va a perforar.
4. Evite de cambiar de velocidad cuando el taladro está funcionando!

## Conexión a un suministro de agua (fig. 5)

### D21582

Estas herramientas incorporan una rosca de tubo estándar de 1/8" para el racor de suministro de agua (g).

1. Quite el tornillo de casquete (u). Almacene el tornillo de casquete en un lugar seguro.
2. Enrosque el extremo macho de la manguera de agua (v) en el racor (g) y apriete firmemente.
3. Cierre el grifo de agua (w).
4. Conecte la manguera de agua a un sistema de suministro de agua adecuado.



**ADVERTENCIA:** Asegúrese de que la presión del suministro de agua esté por debajo de la presión máx. que se indica en los datos técnicos.

## Regulación del flujo de agua (fig. 5)

El grifo de agua (w) en la manguera de agua puede ajustarse para regular el flujo de agua de refrigeración hacia la barrena.

1. Para reducir el flujo, gire el grifo en el sentido de las agujas del reloj.
2. Para aumentar el flujo, gire el grifo en el sentido contrario a las agujas del reloj.

## Antes de trabajar

1. Monte el accesorio adecuado.
2. Marque el punto donde desea perforar.

## FUNCIONAMIENTO

### Instrucciones de uso



**ADVERTENCIA:** Respete siempre las instrucciones de seguridad y las normas aplicables.



**ADVERTENCIA:** Para disminuir el riesgo de lesiones personales graves, apague la herramienta y desconéctela de la fuente de alimentación antes de realizar ajuste alguno o de poner o quitar acoplamiento o accesorios.



**ADVERTENCIA:**

- Infórmese sobre la ubicación de tuberías y de cables eléctricos.
- Sólo se debe ejercer una ligera presión sobre la herramienta. Una presión excesiva no acelera el taladrado, sino que reduce la efectividad de la herramienta e incluso puede reducir su vida útil.
- Para reducir los efectos de la vibración, compruebe que la temperatura ambiente no sea demasiado baja, que tanto la máquina como sus accesorios estén en buen estado y que la pieza de trabajo sea adecuada para esta máquina.

## Posición adecuada de las manos (fig. 1, 6)



**ADVERTENCIA:** Para reducir el riesgo de lesión personal grave, tenga **SIEMPRE** las manos en una posición adecuada como se muestra.



**ADVERTENCIA:** Para reducir el riesgo de lesión personal grave, sujete **SIEMPRE** bien en caso de que haya una reacción repentina.

Para tener una posición adecuada de las manos, ponga una mano en la empuñadura lateral (e) y la otra en la empuñadura principal (y).

## Encendido y apagado (fig. 1)

Para encender, pulse el interruptor de velocidad variable (a). La presión determina la velocidad.

Para funcionamiento continuo, pulse el interruptor (a) y manténgalo en esta posición. Pulse el botón de bloqueo (b) y suelte el interruptor.

Para parar la herramienta, suelte el interruptor.

Para parar la herramienta en modo de funcionamiento continuo, pulse brevemente el interruptor y suéltelo. Siempre se debe apagar la herramienta al acabar de trabajar y antes de desconectarla de la red.

## Consejos generales para la perforación con barrenas cilíndricas de diamante



**ADVERTENCIA:** Siga las recomendaciones del fabricante de la barrena cilíndrica para utilizar el accesorio.



**ADVERTENCIA:** Cuando utilice la máquina en aplicaciones a mano, recomendamos que monte una broca de centrado en la barrena cilíndrica para localizar la periferia del orificio que se va a perforar de forma más precisa. Cuando utilice la máquina en aplicaciones estacionarias, p. ej. en un soporte, no es necesaria la utilización de una broca de centrado.

1. Monte la broca de centrado en la barrena cilíndrica. La broca de centrado se monta en un adaptador acoplado entre el eje de la máquina y la barrena cilíndrica.
2. Coloque la broca de centrado en el punto y encienda la máquina.
3. Taladre a velocidad baja hasta que la barrena penetre en la superficie aprox. 5-10 mm.
4. Retire y desenchufe la máquina.
5. Retire la broca de centrado de su soporte.
6. Enchufe la máquina e inserte la barrena cilíndrica en la pieza de trabajo.
7. Continúe taladrando, aumentando a velocidad máxima y taladre a la profundidad deseada.



**ADVERTENCIA:** No mezcle o agite líquidos inflamables etiquetados como tales.

## Perforación en seco

1. Asegúrese de que la tapa del extremo se coloque en el racor del suministro de agua (D21582).
2. Conecte la máquina a un sistema de extracción de polvo adecuado.
3. Proceda como se ha explicado previamente.

## Perforación en húmedo

### D21582

1. Conecte la máquina a un sistema de suministro de agua adecuado.
2. Ajuste el flujo de agua según sea necesario.
3. Proceda como se ha explicado previamente.



**ADVERTENCIA:** Si sale agua por el orificio de drenaje en la cabeza del engranaje, detenga el trabajo inmediatamente y haga que un servicio técnico autorizado repare la máquina.

## Soporte del taladro

### D21582K

1. El taladrado con el soporte tan sólo está autorizado hacia abajo o de forma horizontal.
2. El soporte debe estar en posición fija, mediante pernos o un dispositivo de extracción.

**NOTA:** Cuando utilice pernos para el soporte fijo, utilice la Cat. Nº: D212825 para el hormigón o D215826 para los materiales de albañilería.

## MANTENIMIENTO

Su herramienta DEWALT ha sido diseñada para funcionar durante un largo período con un mínimo de mantenimiento. El funcionamiento satisfactorio ininterrumpido depende de la limpieza regular y el cuidado adecuado de la herramienta.



**ADVERTENCIA:** Para disminuir el riesgo de lesiones, apague la máquina y desconéctala del suministro eléctrico antes de instalar y quitar accesorios y antes de hacer ajustes, cambios de configuración o reparaciones. Compruebe que el interruptor de puesta en marcha esté en la posición OFF. La puesta en marcha accidental puede causar lesiones.

Lleve la herramienta periódicamente a un servicio técnico autorizado para su inspección. Dicha inspección incluye comprobar las escobillas de carbón, rellenar de aceite la caja de engranajes y sustituir el anillo de estanqueidad de la caja de engranajes.

## Solución de problemas

Si la herramienta no funciona adecuadamente, siga las instrucciones que se indican a continuación. Si con ello no resuelve el problema, póngase en contacto con el servicio técnico.

### La barrena cilíndrica no corta

Material demasiado duro para la barrena cilíndrica

- Seleccione una barrena cilíndrica más adecuada (con segmentos más suaves).
- Aplique la perforación en húmedo cuando sea adecuado.

### Los segmentos parecen vitrificados y pulidos

- Taladre en material abrasivo para volver a exponer los segmentos de diamante.

### Agua evacuada demasiado clara y demasiado fluida

El flujo de agua ralentiza la acción de corte e impide que los segmentos de diamante se autoafilen.

- Reduzca el flujo de agua.

### Acumulación de polvo en la barrena cilíndrica

La acumulación de polvo ralentiza la velocidad de perforación.

- Utilice el dispositivo de extracción de polvo adecuado.
- Desacople la barrena cilíndrica regularmente para evacuar los recortes.

### La velocidad de giro no es adecuada

- Consulte los datos técnicos para conocer los valores nominales de velocidad adecuados.

### Los segmentos y la barrena están quemados

- Aumente el flujo de agua.

### Los segmentos se desgastan demasiado deprisa

- Seleccione una barrena cilíndrica más adecuada (con segmentos más duros).
- Reduzca la presión aplicada en la barrena cilíndrica.



## Lubricación

La herramienta eléctrica no requiere lubricación adicional.



## Extracción de polvo (operación en seco)



**ADVERTENCIA:** Cuando realice una operación de corte en seco, conecte un dispositivo de extracción de polvo adecuado de conformidad con las normas correspondientes acerca de la emisión de polvo.



## Limpieza



**ADVERTENCIA:** Sople la suciedad y el polvo de la carcasa principal con aire seco siempre que vea acumularse el polvo alrededor de los respiraderos. Utilice protección ocular y mascarillas antipolvo aprobadas cuando realice este procedimiento.



**ADVERTENCIA:** no use nunca disolventes ni otros agentes químicos agresivos para limpiar las piezas no metálicas de la herramienta. Estos agentes químicos pueden debilitar los materiales de dichas piezas. Use un trapo humedecido sólo con agua y jabón suave. No deje que penetre ningún líquido dentro de la herramienta y no sumerja ninguna pieza de la herramienta en líquidos.

## Accesorios opcionales



**ADVERTENCIA:** Dado que algunos accesorios, diferentes de los ofrecidos por DEWALT, no se han probado con este producto, el empleo de tales accesorios podría constituir un riesgo. Para reducir el riesgo de lesiones, sólo deben usarse con el producto los accesorios recomendados DEWALT.

Si desea más información sobre los accesorios adecuados, consulte a su distribuidor.

### SISTEMA DE EXTRACCIÓN DE POLVO (FIG. 6)

El extractor de polvo D27902 (i) garantiza una descarga de polvo adecuada y segura en todas las aplicaciones de perforación. El dispositivo de extracción de polvo D215804 (h) es necesario para adaptar el conjunto para aplicaciones de perforación en seco.

### BOMBA DE AGUA (FIG. 7)

La bomba de agua D215824 (m) garantiza el suministro de agua donde no se dispone de un suministro de agua de red, eliminando la suciedad de la zona de trabajo y refrigerando la barrena cilíndrica en aplicaciones en húmedo.

### SOPORTE DE TALADRO (FIG. 2, 7)

El soporte de taladro D215831 (k) permite que el taladro de punta de diamante se utilice en aplicaciones estacionarias para una mayor precisión, comodidad y estabilidad. El anillo reductor D215834 es necesario para hacer que el collarín de la barrena encaje en el portabrocas.



**ADVERTENCIA:** NO utilice la base con una bomba de vacío en una pared o un techo.

Alternativamente: El soporte de taladro D215821 (j) permite un montaje rápido para el uso estacionario del taladro de punta de diamante.

El D215822/D215832 anillo colector de agua (14/16) es necesario para adaptar el conjunto para aplicaciones de perforación en húmedo.

### Proteger el medio ambiente



Recogida selectiva. Los productos y las baterías marcadas con este símbolo no deben desecharse junto con los residuos domésticos normales.

Los productos y las baterías contienen materiales que pueden ser recuperados y reciclados, reduciendo la demanda de materias primas. Recicle los productos eléctricos y las baterías de acuerdo con las disposiciones locales. Para más información, vaya a [www.2helpU.com](http://www.2helpU.com).

# PERCEUSE À DIAMANT

## D21580, D21582

### Félicitations !

Vous avez choisi un outil DEWALT. Des années d'expérience, un développement de produits approfondi et une innovation constante font de DEWALT l'un des partenaires les plus fiables pour les utilisateurs d'outils électriques professionnels.

### Caractéristiques techniques

		D21580	D21582
Tension	V	230	230
Type		1	1
Puissance absorbée	W	1.705/1.510	1.705
Puissance utile	W	1.705/900	1.150
Vitesse à vide			
1ère vitesse	min <sup>-1</sup>	0–1.100	0–1.100
2ème vitesse	min <sup>-1</sup>	0–2.350	0–2.350
Vitesse en charge			
1ère vitesse	min <sup>-1</sup>	0–650	0–650
2ème vitesse	min <sup>-1</sup>	0–1.450	0–1.450
Filetage d'axe		1/2" (Mâle)	1/2" (Femelle)
Serrage de poignée latérale	mm	53 (Euronorm)	53 (Euronorm)
Classe de protection		II	II
Pression d'eau max.	bars	–	3
Poids	kg	5,4	5,9

### CAPACITÉS DE PERÇAGE

#### Gamme de perçage de matériaux de construction

1ère vitesse			
Portatif	mm	91–100	91–100
Fixe	mm	91–152	91–152
Longueur max. admissible :			
Handheld	mm	150	150
Stationary	mm	350	350
2ème vitesse			
Portatif	mm	10–82	10–82
Fixe	mm	10–82	10–82
Longueur max. admissible :			
Portatif	mm	150	150
Fixe	mm	350	350

#### Gamme de perçage du béton

1ère vitesse			
Portatif	mm	–	–
Fixe	mm	–	70–132
Longueur max. admissible :			
Portatif	mm	–	350
Fixe	mm	–	350
2ème vitesse			
Portatif	mm	–	10–40
Fixe	mm	–	10–70
Longueur max. admissible :			
Portatif	mm	–	350
Fixe	mm	–	350

#### D21580 D21582

##### Portatif

Valeurs acoustiques et valeurs vibratoires (somme vectorielle triax) selon EN60745-2-1.

$L_{PA}$ (niveau d'émission de pression acoustique)	dB(A)	90,0	90,0
$L_{WA}$ (niveau de puissance acoustique)	dB(A)	101,0	101,0
$K_{WA}$ (incertitude pour le niveau acoustique donné)	dB(A)	2,9	2,9

##### Fixe

Valeurs acoustiques et valeurs vibratoires (somme vectorielle triax) selon EN61029-2-6:

$L_{PA}$ (niveau d'émission de pression acoustique)	dB(A)	88,0	88,0
$L_{WA}$ (niveau de puissance acoustique)	dB(A)	101,0	101,0
$K_{WA}$ (incertitude pour le niveau acoustique donné)	dB(A)	2,8	2,8

Valeur de l'émission vibratoire $a_{H1} = m/s^2$	4,3	4,3
ncertitude $K = m/s^2$	2,0	2,0

Le niveau de l'émission vibratoire indiqué dans ce feuillet informatif a été mesuré conformément à une méthode d'essai normalisé dans EN 60745 et peut être utilisé pour comparer un outil à un autre. Il peut également être utilisé pour une évaluation préliminaire de l'exposition.



**AVERTISSEMENT** : le niveau d'émission vibratoire déclaré correspond aux applications principales de l'outil. Néanmoins, si l'outil est utilisé pour

différentes applications ou mal entretenu, l'émission vibratoire peut varier. Ces éléments peuvent considérablement augmenter le niveau d'exposition sur la période totale de travail.

Une estimation du niveau d'exposition aux vibrations doit également prendre en compte les heures où l'outil est mis hors tension et lorsqu'il tourne, mais n'effectue aucune tâche. Ces éléments peuvent considérablement réduire le niveau d'exposition sur la période totale de travail.



**AVERTISSEMENT** : identifiez des mesures de sécurité supplémentaires pour protéger l'opérateur des effets des vibrations telles que : prise en main de l'outil et des accessoires, maintien des mains au chaud, organisation des tâches de travail.

#### Fusibles :

Europe	Outils de 230 V	10 ampères, secteur
--------	-----------------	---------------------

**REMARQUE** : Cet appareil est prévu pour le branchement à un système d'alimentation ayant une impédance maximum de système admissible  $Z_{max}$  de 0,25  $\Omega$  au point d'interface point (coffret de branchement d'alimentation) de l'alimentation de l'utilisateur.

L'utilisateur doit s'assurer que cet outil électrique est raccordé uniquement à un système d'alimentation qui remplit l'exigence ci-dessus. Si nécessaire, l'utilisateur peut demander à la compagnie d'électricité publique quelle est l'impédance système au point d'interface.

## Définitions : consignes de sécurité

Les définitions ci-après décrivent le degré de risques associé à chaque balise. Lire soigneusement la notice d'instructions et respecter ces symboles.



**DANGER** : indique une situation de danger imminent qui, si rien n'est fait pour l'éviter, aura comme conséquences la **mort ou des dommages corporels graves**.



**AVERTISSEMENT** : indique une situation de danger potentiel qui, si rien n'est fait pour l'éviter, pourra avoir comme conséquences la **mort ou des dommages corporels graves**.



**ATTENTION** : indique une situation de danger potentiel qui, si rien n'est fait pour l'éviter, pourrait avoir comme conséquences des **dommages corporels mineurs ou moindres**.

**AVIS** : indique une pratique ne **posant aucun risque de dommages corporels**, mais qui par contre, si rien n'est fait pour l'éviter, **pourrait** poser des **risques de dommages matériels**.



Indique des risques de décharges électriques.



Indique des risques d'incendie.

## Certificat de conformité CE

### DIRECTIVES MACHINES



### PERCEUSE À DIAMANT D21583

DEWALT certifie que les produits décrits dans le paragraphe « Fiche technique » sont conformes aux normes :

2006/42/EC, EN60745-1:2009 +A11:2010, EN60745-2-1:2010.

Ces produits sont également conformes aux normes 2004/108/CE (jusqu'au 19/04/2016), 2014/30/UE (à partir du 20/04/2016) et 2011/65/UE. Pour plus d'informations, veuillez contacter DEWALT à l'adresse suivante ou vous reporter au dos de cette notice d'instructions.

Le soussigné est responsable de la compilation du fichier technique et fait cette déclaration au nom de DEWALT.

Markus Rompel  
Directeur Ingénierie  
DEWALT, Richard-Klinger-Straße 11,  
D-65510, Idstein, Allemagne  
05.03.2015

## Avertissements de sécurité généraux pour les outils électriques



**AVERTISSEMENT ! Lisez tous les avertissements de sécurité et toutes les consignes.** Le non-respect de ces avertissements et consignes peut entraîner un choc électrique, un incendie et/ou de graves blessures.



## CONSERVEZ TOUS LES AVERTISSEMENTS ET LES CONSIGNES POUR RÉFÉRENCE ULTÉRIEURE

Le terme « outil électrique » mentionné dans les avertissements se rapporte aux outils branchés sur secteur (avec câble de raccordement) ou fonctionnant sur piles (sans fil).

### 1) SÉCURITÉ DE L'AIRE DE TRAVAIL

- Maintenez l'aire de travail propre et bien éclairée.** Une aire de travail encombrée ou mal éclairée augmente les risques d'accident.
- N'utilisez pas les outils électriques dans un environnement explosif, comme en présence de liquides, gaz ou poussières inflammables.** Les outils électriques produisent des étincelles qui peuvent enflammer la poussière ou les émanations.
- Tenez à distance enfants et spectateurs pendant que vous opérez un outil électrique.** Une distraction peut vous faire perdre le contrôle de l'outil.

### 2) SÉCURITÉ ÉLECTRIQUE

- La fiche de l'outil électrique doit correspondre avec la prise de courant. Ne modifiez en aucun cas la fiche. N'utilisez pas de fiches adaptatrices avec des outils électriques reliés à la terre (masse).** Les fiches non modifiées et les prises de courant adaptées réduisent les risques d'électrocution.
- Évitez tout contact physique avec des surfaces reliées à la terre ou à la masse, tels que tuyaux, radiateurs, cuisinières électriques et réfrigérateurs.** Le risque d'électrocution augmente si votre corps est relié à la terre.
- N'exposez pas les outils électriques à la pluie ou à l'humidité.** Le risque d'électrocution augmente si de l'eau pénètre dans un outil électrique.
- Ne maltraitez pas le cordon d'alimentation. N'utilisez jamais le cordon pour transporter, tirer ou débrancher l'outil électrique. Tenez le cordon à l'écart des sources de chaleur, de l'huile, des bords tranchants ou des pièces en mouvement.** Le risque d'électrocution augmente si le cordon est endommagé ou entortillé.
- Utilisez une rallonge conçue pour l'utilisation à l'extérieur si vous utilisez l'outil électrique dehors.** Le risque d'électrocution diminue si vous utilisez un cordon conçu pour l'utilisation à l'extérieur.
- Si vous ne pouvez pas faire autrement qu'utiliser l'outil électrique dans un**

**endroit humide, utilisez un circuit protégé par dispositif de courant résiduel (RCD).** L'utilisation d'un RCD réduit le risque d'électrocution.

### 3) SÉCURITÉ PERSONNELLE

- Restez vigilant, surveillez vos gestes et faites preuve de bon sens lorsque vous utilisez un outil électrique. N'utilisez pas un outil électrique si vous êtes fatigué ou sous l'influence de drogues, d'alcool ou de médicaments.** Un moment d'inattention durant l'utilisation d'un outil électrique peut entraîner de graves blessures corporelles.
- Utilisez un équipement de sécurité individuelle. Portez toujours des lunettes de sécurité.** Un équipement de sécurité comme un masque anti-poussières, des chaussures de sécurité antidérapantes, un casque de sécurité ou un serre-tête antibruit, utilisé selon la tâche à effectuer, permettront de diminuer le risque de blessures corporelles.
- Évitez tout démarrage intempestif. Assurez-vous que l'interrupteur est en position arrêt avant de relier l'outil à la source d'alimentation et/ou au bloc-piles, ou de ramasser ou transporter l'outil.** Transporter les outils électriques le doigt placé sur l'interrupteur ainsi que brancher des outils électriques dont l'interrupteur est en position Marche augmentent les risques d'accident.
- Retirez toute clé de réglage ou autre avant de mettre l'outil sous tension.** Une clé laissée en place sur une pièce rotative de l'outil électrique peut entraîner des blessures corporelles.
- Ne vous penchez pas trop loin. Maintenez constamment votre équilibre.** Vous aurez ainsi une meilleure maîtrise de l'outil électrique en cas de situations imprévues.
- Portez des vêtements adéquats. Ne portez pas de vêtements amples ni de bijoux. Maintenez cheveux, vêtements et gants à l'écart des pièces en mouvement.** Les pièces en mouvement peuvent happer les vêtements amples, les bijoux et les cheveux longs.
- Si des accessoires sont fournis pour raccorder des dispositifs d'aspiration et de collecte de la poussière, vérifiez qu'ils sont bien raccordés et bien utilisés.** L'utilisation de dispositifs de collecte de la poussière peut réduire les risques liés à la poussière.



#### 4) UTILISATION ET ENTRETIEN DES OUTILS ÉLECTRIQUES

- a) **Ne forcez pas l'outil électrique. Utilisez l'outil électrique qui correspond à votre utilisation.** Si vous utilisez l'outil électrique adéquat et respectez le régime pour lequel il a été conçu, il réalisera un travail de meilleure qualité et plus sûr.
- b) **N'utilisez pas l'outil électrique s'il est impossible de l'allumer ou de l'éteindre avec l'interrupteur.** Un outil électrique qui ne peut être contrôlé par l'interrupteur représente un danger et doit être réparé.
- c) **Débranchez la fiche de la source d'alimentation et/ou le bloc-piles de l'outil électrique avant d'effectuer des réglages, de changer les accessoires ou de ranger les outils électriques.** Ces mesures de sécurité préventives réduiront les risques de démarrage accidentel de l'outil électrique.
- d) **Après utilisation, rangez l'outil électrique hors de portée des enfants et ne laissez aucune personne l'utiliser si elle n'est pas familiarisée avec les outils électriques ou ces instructions.** Les outils électriques représentent un danger entre des mains inexpertes.
- e) **Procédez à l'entretien des outils électriques. Assurez-vous que les pièces en mouvement ne sont pas désalignées ou coincées, qu'aucune pièce n'est cassée ou que l'outil électrique n'a subi aucun dommage pouvant affecter son bon fonctionnement. Si l'outil électrique est endommagé, faites-le réparer avant de le réutiliser.** De nombreux accidents sont causés par des outils mal entretenus.
- f) **Maintenez vos outils affûtés et propres.** Un outil bien entretenu et aux bords bien affûtés risquera moins de se coincer et sera plus facile à maîtriser.
- g) **Utilisez l'outil électrique, ses accessoires et ses embouts, etc. conformément aux instructions, en tenant compte des conditions de travail et de la tâche à effectuer.** L'utilisation d'un outil électrique à des fins autres que celles prévues est potentiellement dangereuse.

#### 5) RÉPARATION

- a) **Confiez la réparation de votre outil électrique à un réparateur qualifié qui utilise des pièces de rechange identiques.** La sécurité de l'outil électrique sera ainsi préservée.

### Instructions de sécurité supplémentaires pour les perceuses

- **Portez des protecteurs d'oreilles.** L'exposition au bruit peut entraîner une perte auditive.
- **Tenez les outils électriques par leurs surfaces de préhension isolées dans les situations où l'outil de coupe peut entrer en contact avec un câble électrique dissimulé ou avec son propre cordon d'alimentation.** En cas de contact de l'accessoire de découpe avec un câble sous tension, les pièces métalliques à découvert de l'outil peuvent devenir sous tension et électrocuter l'utilisateur.
- **Utilisez les poignées auxiliaires fournies avec l'outil.** Une perte de contrôle peut entraîner des blessures corporelles.
- **Portez des lunettes de sécurité ou d'autres protection pour les yeux.** Les opérations de perçage peuvent projeter des éclats. Les particules volantes peuvent provoquer des dégâts permanents aux yeux.
- **Les embouts, les outils et la zone de perçage deviennent chauds pendant l'utilisation.** Porter des gants pour les toucher.
- **Utilisez la perceuse à diamant sous constante supervision.**
- **Assurez-vous de ne pas couper de câble électrique voire de conduites d'eau ou de gaz.** Utilisez des systèmes de détection avant de percer.
- **Assurez-vous que l'accessoire de coupe est correctement monté.**
- **Vérifiez toutes les vis et serrez-les à fond avant d'utiliser la machine.**
- **Pour percer vers le bas, assurez-vous que le cœur peut tomber en toute sécurité sans blesser quiconque se trouvant en dessous.**
- **Ne percez jamais vers le haut (au dessus de la tête) sans utiliser une protection adéquate (dispositif pour recueillir l'eau).**
- **Pour un perçage portatif, utilisez toujours la poignée latérale et maintenez fermement la machine avec les deux mains.**
- **Assurez-vous de vous tenir sur une surface stable et de préserver votre équilibre à tout moment afin de contrôler au mieux le couple de retour.**
- **Inspectez la machine avant de l'utiliser.** N'utilisez pas la machine si vous détectez des défauts sur la prise secteur, le cordon d'alimentation, la gâchette ou sur une partie du boîtier. Faites réparer la machine par un réparateur agréé.

- *N'utilisez pas la machine dans des endroits mouillés ou humides.*
- *Éteignez la machine immédiatement en présence d'une fuite d'eau.*
- *Après avoir interrompu la coupe, ne remettez pas en marche tant que le trépan ne peut pas tourner librement.*
- *Désenclenchez toujours la gâchette pour empêcher la machine de se mettre en marche accidentellement. Prenez note de cette procédure spécialement si l'alimentation électrique est coupée ou si la prise se débranche du secteur.*
- *Il est recommandé de monter l'outil sur un support pour maximiser le confort de l'utilisateur et réduire les risques de blessure.*
- *Utiliser les poignées auxiliaires fournies avec l'outil.*
- *La perte de contrôle peut causer des blessures.*
- *Tenir l'outil par les surfaces isolées prévues à cet effet pendant toute utilisation où l'organe de coupe pourrait entrer en contact avec des fils électriques cachés ou son propre cordon. Tout accessoire de coupe touchant un fil sous tension met les parties métalliques exposées de l'outil sous tension et électrocute l'utilisateur.*
- *Si le trépan est coincé, débranchez la machine de l'alimentation et éliminez la cause du blocage avant de remettre la machine en marche.*

### PERÇAGE À SEC

- *Le perçage à sec est adapté pour les matériaux de construction (briques, parpaings).*
- *Utilisez toujours un aspirateur adapté.*
- *Utilisez toujours des trépan adaptés au perçage à sec.*
- *N'utilisez pas la machine de manière portative avec des trépan supérieurs à 100 mm.*
- *Montez toujours la perceuse sur un support pour percer des orifices supérieurs à 100 mm.*
- *Portez un masque anti-poussière pour percer à sec.*

### D21582 - PERÇAGE MOUILLÉ

- *Le perçage mouillé est adapté pour la pierre et le béton.*
- *Utilisez toujours un dispositif de refroidissement et un système pour recueillir l'eau.*
- *Utilisez toujours des trépan adaptés au perçage mouillé.*
- *N'utilisez pas la machine de manière portative avec des trépan supérieurs à 40 mm.*
- *Montez toujours la perceuse sur un support pour percer des orifices supérieurs à 40 mm.*

- *La pression d'eau maximum est de 3 bars. Utilisez la soupape de décharge de pression si la pression de l'eau est supérieure.*
- *Utilisez uniquement de l'eau pure du robinet à des fins de refroidissement.*
- *Empêchez l'eau d'entrer dans le moteur ou les autres composants électriques. Assurez-vous que l'interrupteur de protection des personnes (PRCD) n'est pas en contact avec de l'eau.*

### Utilisation sûre des supports fixes

- *Une machine mal assemblée peut provoquer une situation dangereuse. Fixez soigneusement la machine dans le support de perçage et vérifiez que le porte support de perçage est fixé.*
- *La fixation du support de perçage avec un dispositif à vide peut entraîner des situations dangereuses.*
- *Contrôlez la surface où doit être fixé le support de perçage. Une surface irrégulière (rugueuse) peut réduire considérablement l'efficacité du système d'aspiration. Les surfaces revêtues ou laminées peuvent être arrachées pendant le travail.*
- *Le niveau de vide minimum ne doit pas être inférieur à 600 mbar. Contrôlez périodiquement cette valeur sur le manomètre.*
- *N'utilisez pas les trépan ayant un diamètre supérieur à celui recommandé. Consultez les caractéristiques techniques pour connaître les trépan recommandés.*

### Consignes supplémentaires pour l'utilisation en position fixe

#### CONSIGNES DE SÉCURITÉ

- *Situation dangereuse due aux pièces cassées. Vérifiez toujours les trépan avant l'utilisation. N'utilisez jamais de trépan déformé ou endommagé.*
- *L'utilisation d'outils de coupe non recommandés peut causer des blessures dues à la perte de contrôle. N'utilisez que des trépan conçus pour cet outil et tenez compte du diamètre et de la longueur minimum et maximum de ces trépan.*
- *Un serrage et un positionnement incorrects du trépan peuvent entraîner une situation dangereuse en raison des pièces cassées et projetées du trépan. Assurez-vous que le trépan est assemblé et ajusté correctement. Serrez le trépan avec un couple de serrage suffisant.*

- Portez toujours un équipement de protection personnelle approprié, par exemple :
- Protection auditive pour réduire le risque de perte de l'ouïe
- gant pour la manipulation des trépan ou du matériau rugueux pour réduire les blessures causées par les bords tranchants.
- Lunettes de sécurité pour éviter les blessures dues aux particules projetées.
- Chaussures antidérapantes pour éviter les blessures dues aux surfaces glissantes.
- Situation dangereuse due à la production de poussière lors du perçage sans alimentation en eau. Utilisez un dispositif d'aspiration de la poussière le cas échéant ou portez au moins un masque à poussière.

## Risques résiduels

En dépit de l'application des réglementations de sécurité en vigueur et de la mise en place de dispositifs de sécurité, certains risques résiduels sont inévitables. Il s'agit de :

- Dégradation de l'ouïe
- Risque de blessures corporelles en raison des particules projetées
- Risque de brûlures en raison des accessoires qui chauffent pendant le fonctionnement
- Risque de blessures corporelles en cas d'utilisation prolongée

Les facteurs suivants augmentent le risque de problèmes respiratoires :

- Extracteur de poussière non raccordé lors du travail à sec
- Extraction de poussière insuffisante causée par des filtres d'évacuation sales

## Marquages sur l'outil

Les pictogrammes suivants sont apposés sur l'outil :



Avertissement d'utilisation sûre



Lisez le manuel d'instruction avant utilisation.



Portez un serre-tête antibruit.



Portez des lunettes de sécurité.



Portez toujours un masque anti-poussière



Portez toujours des chaussures de sécurité



Portez en permanence des gants de protection



Extraction de poussière



Aucune alimentation en eau



Alimentation en eau



Sélecteur de vitesse



Applications pour matériaux de construction



Applications pour béton



Pour utiliser la machine dans des applications excédant le diamètre maximum autorisé pour un usage portable, assurez-vous de la monter sur un support. N'utilisez jamais la machine de manière portable pour ces applications. Cela entraînerait une perte de contrôle et des blessures graves.

## EMPLACEMENT DE LA DATE CODÉE DE FABRICATION (FIG. 1)

La date codée de fabrication (x) qui comprend aussi l'année de fabrication, est imprimée sur le boîtier.

Exemple :

2016 XX XX

Année de fabrication

## Contenu de l'emballage

L'emballage contient :

- 1 Perceuse à diamant
- 1 Poignée latérale
- 1 Clé à extrémité ouverte, 22 mm
- 1 Clé à extrémité ouverte, 32 mm
- 1 Flexible avec robinet (D21582)
- 1 Coffret de transport
- 1 Manuel d'instruction

- Vérifiez que l'outil, les pièces ou les accessoires n'ont pas été endommagés lors du transport.
- Prenez le temps de lire et de comprendre dans son intégralité ce manuel avant d'utiliser l'outil.

## Description (fig. 1, 2)



**AVERTISSEMENT** : ne modifiez jamais l'outil électrique ou l'une de ses pièces. Des dégâts matériels ou des blessures corporelles pourraient en résulter.

- a. Interrupteur à variateur de vitesse
- b. Bouton de verrouillage
- c. Témoin d'avertissement de surtension
- d. Axe
- e. Poignée latérale
- f. Sélecteur de vitesse de rotation
- g. Raccord d'alimentation en eau (D21582)

### ACCESSOIRES DISPONIBLES EN OPTION (FIG. 2)

#### D21580, D21582

- |    |         |   |
|----|---------|---|
| h. | D215804 | Dispositif d'aspiration de poussière                              |
| i. | D27902  | Aspirateur  |
| j. | D215821 | Support de perçage  |
| k. | D215831 | Support de perçage  |
| l. | D215834 | Bague réductrice sur collet de 60 à 53 mm (utilisée avec D215831) |

#### D21582

- |    |         |   |
|----|---------|---|
| m. | D215824 | Pompe à eau   |
| n. | D215822 | Bague de recueil d'eau (utilisée avec D215821)                                  |
| o. | D215823 | Joint de rechange pour bague de recueil d'eau (3 unités) (utilisé avec D215822) |
| p. | D215832 | Bague de recueil d'eau (utilisée avec D215831)                                  |
| q. | D215833 | Joint de rechange pour bague de recueil d'eau (3 unités) (utilisé avec D215832) |

### UTILISATION PRÉVUE

Vote perceuse à diamant D21580, D21582 a été conçue pour le perçage des matériaux de maçonnerie comme les briques, les blocs de béton de laitier, etc. avec un trépan au diamant d'un maximum de 92 mm en conjonction avec un aspirateur.

Votre perceuse à diamant D21582 peut également être utilisée pour le perçage mouillé des briques composites, du béton de pierres et du béton armé avec des trépan au diamant mouillés et une alimentation en eau.

La machine peut être utilisée en version portable pour les applications jusqu'à 100 mm dans la maçonnerie et 40 mm dans le béton. Lors du perçage de trous supérieurs à 100 mm de diamètre dans la maçonnerie ou de 40 mm de diamètre dans le béton, la machine doit être utilisée sur un support de perçage (par ex. D215821).

**NE L'UTILISEZ PAS** dans un endroit humide ou en présence de liquides ou de gaz inflammables.

Ces perceuses à diamant sont des outils électriques professionnels.

**TENEZ** les enfants à l'écart de l'outil. Les utilisateurs inexpérimentés doivent être encadrés lorsqu'ils utilisent cet outil.

## Limiteur de couple

Toutes les perceuses sont équipées d'un limiteur de couple réduisant l'à-coup en cas de blocage du foret. Cette caractéristique évite aussi le calage de l'engrenage et du moteur électrique. Ajusté à l'usine, le limiteur de couple n'est pas réglable.

## Protection électronique contre les surtensions

La protection électronique contre les surtensions offre une sécurité additionnelle : si le courant approche d'une certaine limite, le témoin d'avertissement (c) s'allume pour indiquer que la machine passe en mode surtension si elle continue d'être utilisée au même niveau de pression.

Une réduction de la pression de l'opérateur sur la machine ramène l'interrupteur électronique au mode normal.

Si une pression de surtension continue est appliquée, la machine s'éteint. De la sorte, une surchauffe des bobinages du moteur est évitée. La machine est à nouveau opérationnelle une fois la charge retirée.

## Protection thermique

Si la machine a travaillé en surtension pendant une période prolongée, la protection thermique l'arrête pour protéger le moteur. La machine est de nouveau opérationnelle une fois que la protection thermique a refroidi. La durée du refroidissement dépend du niveau de surchauffe du moteur et de la température ambiante.

## Alimentation en eau D21582

La tête d'injection d'eau intégrée travaille directement à travers l'axe du moteur pour assurer un refroidissement continu du trépan pour les applications de perçage mouillé.

## Sécurité électrique

Le moteur électrique a été conçu pour une seule tension. Vérifiez toujours que l'alimentation correspond à la tension indiquée sur la plaque signalétique.



Votre outil DEWALT est à double isolation conformément à la norme EN 60745 ; un câble de mise à la terre n'est donc pas nécessaire.

Si le cordon d'alimentation est endommagé, remplacez-le par un cordon spécial disponible auprès du service après-vente DEWALT.



Toujours utiliser la fiche prescrite lors du remplacement du câble d'alimentation.

Type 11 pour la classe II  
(Isolation double) -outils

Type 12 pour la classe I  
(Conducteur de terre) - outils



En cas d'utilisation à l'extérieur, connecter les outils portatifs à un disjoncteur FI.

## Utilisation d'une rallonge

Si une rallonge s'avère nécessaire, utiliser une rallonge à trois fils homologuée et compatible avec la tension nominale de cet outil (se reporter à la section Fiche technique). La section minimale du conducteur est de 1,5 mm<sup>2</sup> pour une longueur maximale de 30 m.

En cas d'utilisation d'un dévidoir, dérouler systématiquement le câble sur toute sa longueur.

## Interrupteur DI (PRCD de protection en ligne) (fig. 1)

D21582

La machine est équipée d'un dispositif à courant résiduel portatif (PRCD) (z), qui protège l'utilisateur contre les chocs électriques en sectionnant le circuit lorsqu'une fuite de courant d'au moins 10 mA est détectée. Pour les appareils à 115 V, la fuite de courant nominale est de 6 mA.



**AVERTISSEMENT :** Ne faites jamais fonctionner la machine sans le RCD. N'utilisez pas la machine si le RCD ne fonctionne pas correctement. Pour que le RCD fonctionne, la machine doit être connectée à une prise murale reliée à la terre.

### POUR ENCLENCHER LE RCD

I = MARCHÉ (le voyant rouge s'allume).

Mettez la machine en marche (consultez également la section Mise en marche et arrêt).

Pour arrêter, procédez en ordre inverse.

### POUR TESTER LE RCD

O = bouton de test : l'interrupteur doit interrompre le circuit (la machine s'arrête).



#### AVERTISSEMENT:

- Si, en mode de test, l'interrupteur ne coupe pas le circuit, nous vous recommandons de faire inspecter l'unité par un réparateur DEWALT agréé.
- Il est interdit d'apporter des modifications à la machine. Il est interdit, en particulier, d'ouvrir le PRCD voire de réparer ou de remplacer le câble.
- N'utilisez jamais le PRCD comme interrupteur principal. Activez toujours le PRCD hors charge.

## ASSEMBLAGE ET RÉGLAGES



**AVERTISSEMENT :** pour réduire tout risque de dommages corporels, arrêter l'outil et débrancher l'appareil du secteur avant d'installer ou de retirer tout accessoire, avant tout réglage ou changement de configuration ou lors de réparations. S'assurer que la gâchette est bien en position d'ARRÊT. Tout démarrage accidentel pourrait causer des dommages corporels.

## Montage de la poignée latérale (fig. 3)

La poignée latérale (e) peut être installée pour droitiers et pour gauchers.



**AVERTISSEMENT :** utilisez toujours l'outil avec la poignée latérale correctement montée.

1. Tordez la poignée latérale pour la desserrer.
2. Pour les droitiers, faites glisser le serrage de la poignée latérale sur le collet, la poignée à gauche.

Pour les gauchers, faites glisser le serrage de la poignée latérale sur le collet, la poignée à droite.

3. Faites tourner la poignée latérale dans la position désirée et serrez-la.

## Montage et retrait d'un accessoire (fig. 4)

Cet outil utilise des adaptateurs et des trépan filetés directement sur l'axe (d).

Il est recommandé de n'utiliser que des accessoires professionnels.

1. Choisissez un trépan adapté au perçage sec ou mouillé.
2. Respectez les recommandations du fabricant ou du trépan pour monter l'accessoire. Il vous faudra peut être un adaptateur pour monter le trépan sur l'axe.
3. Tout en tenant l'axe à l'aide d'une clé ouverte (r), serrez le trépan (s) en tournant dans le sens horaire à l'aide de la clé ouverte (t).



**AVERTISSEMENT :** assurez-vous que l'ensemble est bien serré avant de commencer à travailler.

## Sélecteur de vitesse de rotation (fig. 1)

L'outil est équipé d'un sélecteur à 2 vitesses (f) permettant de faire varier le rapport vitesse/couple.

1. Libérez l'interrupteur et sélectionnez la position voulue une fois le moteur complètement arrêté.
2. Alignez toujours le sélecteur et les repères sur le boîtier d'engrenage.
3. Reportez-vous aux données techniques pour choisir la vitesse appropriée selon le diamètre du trépan et le matériau à percer.
4. Ne pas changer de vitesse si l'appareil tourne à pleine vitesse ou durant le travail.

## Raccordement à l'alimentation en eau (fig. 5)

D21582

Ces outils comportent un filetage de tuyau standard de 1/8" pour le raccord d'alimentation en eau (g).

1. Enlevez la vis à tête (u). Rangez la vis à tête en lieu sûr.
2. Vissez le côté mâle du flexible d'eau (v) sur le raccord (g) et serrez fermement.
3. Fermez le robinet d'eau (w).
4. Connectez le flexible d'eau à un système d'alimentation en eau approprié.



**AVERTISSEMENT :** assurez-vous que la pression de l'alimentation en eau est inférieure au maximum disposé dans les données techniques.

## Régulation du débit d'eau (fig. 5)

Le robinet d'eau (w) du flexible d'eau est réglable pour réguler le débit d'eau de refroidissement vers le trépan.

1. Pour réduire le débit, tournez le robinet dans le sens horaire.
2. Pour augmenter le débit, tournez le robinet dans le sens anti-horaire.

## Avant la mise en marche

1. Montez l'accessoire approprié.
2. Marquez l'endroit où le trou va être percé.

## FONCTIONNEMENT

### Consignes d'utilisation



**AVERTISSEMENT :** respecter systématiquement les consignes de sécurité et les normes en vigueur.



**AVERTISSEMENT :** pour réduire tout risque de dommages corporels graves, arrêter et débrancher l'outil avant tout réglage ou avant de retirer ou installer toute pièce ou tout accessoire.



**AVERTISSEMENT :**

- Se renseigner sur l'emplacement des tuyauteries et des câblages.
- Appliquer une force modérée sur l'outil. Une pression excessive n'accélère pas le perçage mais altère la performance de l'outil et risque de réduire sa durée de vie.
- Pour réduire les effets de vibration, assurez-vous que la température ambiante n'est pas trop froide, que la machine et l'accessoire sont bien entretenus et que la taille de la pièce est adaptée à cette machine.

## Position correcte des mains (fig. 1, 6)



**AVERTISSEMENT :** pour réduire tout risque de dommages corporels graves, adopter **SYSTÉMATIQUEMENT** la position des mains illustrée.



**AVERTISSEMENT :** pour réduire tout risque de dommages corporels graves, maintenir fermement et **SYSTÉMATIQUEMENT** l'outil pour anticiper toute réaction soudaine de sa part.



La position correcte des mains requiert une main sur la poignée latérale (e), et l'autre sur la poignée principale (y).

## Mise en marche et arrêt (fig. 1)

Pour mettre l'outil en marche, appuyer sur l'interrupteur à variateur (a). La vitesse augmente avec la pression exercée sur l'interrupteur.

Si nécessaire, appuyez sur l'interrupteur (a) et le maintenir dans cette position. Appuyez sur le bouton de verrouillage (b) pour bloquer l'interrupteur et relâchez-le.

Pour arrêter l'outil, relâcher l'interrupteur.

Si l'interrupteur est bloqué, appuyer brièvement sur l'interrupteur et le relâcher immédiatement. Toujours mettre l'outil à l'arrêt après le travail et avant de débrancher l'outil.

## Conseils généraux pour percer avec des trépan à diamant



**AVERTISSEMENT** : respectez les recommandations du fabricant ou du trépan pour utiliser l'accessoire.



**AVERTISSEMENT** : pour destiner la machine à des applications portatives, nous recommandons d'assembler un foret pilote sur le trépan afin de centrer plus précisément la périphérie de l'orifice à percer. Pour destiner la machine à des applications fixes, ainsi sur un support, le recours à un foret pilote n'est pas nécessaire.

1. Montez le foret pilote dans le trépan. Le foret pilote est monté dans un adaptateur placé entre l'axe de la machine et le trépan.
2. Placez le foret pilote à l'endroit marqué et mettez la machine en marche.
3. Percez à basse vitesse pour que le foret pénètre d'environ 5-10 mm dans la surface.
4. Retirez et débranchez la machine.
5. Retirez le foret pilote de son support.
6. Branchez la machine et insérez le trépan dans la pièce à ouvrir.
7. Continuez de percer en accélérant jusqu'à la vitesse requise et percez jusqu'à la profondeur requise.



**AVERTISSEMENT** : ne mélangez pas et n'agitez pas les liquides inflammables étiquetés conformément.

## Perçage à sec

1. Assurez-vous que le bouchon d'extrémité est en place sur le raccord d'alimentation en eau (D21582).
2. Connectez un système d'aspiration de poussière approprié à la machine.
3. Procédez comme décrit ci-dessus.

## PERÇAGE MOUILLÉ

### D21582

1. Connectez un système d'alimentation en eau approprié à la machine.
2. Réglez le débit de l'eau selon les besoins.
3. Procédez comme décrit ci-dessus.



**AVERTISSEMENT** : si de l'eau s'échappe de l'orifice de drainage au niveau de la tête d'engrenage, cessez immédiatement de travailler et faites réparer la machine par un réparateur agréé.

## Support de perçage

### D21582K

1. Le perçage avec le support n'est autorisé que vers le bas ou horizontalement.
2. Le support doit être fixé par des boulons ou un aspirateur.

**REMARQUE** : Lors de l'utilisation de boulons pour le support fixe, utiliser soit le numéro de catégorie D212825 pour le béton ou D215826 pour la maçonnerie.

## ENTRETIEN

Votre outil électrique DEWALT a été conçu pour durer longtemps avec un minimum d'entretien. Son fonctionnement satisfaisant pendant de longues années repose sur un entretien soigneux et régulier.



**AVERTISSEMENT** : pour réduire tout risque de dommages corporels, arrêter l'outil et débrancher l'appareil du secteur avant d'installer ou de retirer tout accessoire, avant tout réglage ou changement de configuration ou lors de réparations. S'assurer que la gâchette est bien en position d'ARRÊT. Tout démarrage accidentel pourrait causer des dommages corporels.



Faites régulièrement inspecter l'outil par un réparateur agréé. Il doit vérifier les balais à bloc de charbon, le niveau d'huile dans le carter d'engrenage et remplacer la bague d'étanchéité du carter d'engrenage.

### Dépannage

Si votre outil ne semble pas fonctionner correctement, suivez les instructions ci-dessous. Si vous ne parvenez pas à résoudre le problème, veuillez contacter votre réparateur.

#### **Le trépan ne coupe pas**

Matériau trop dur pour le trépan

- Choisissez un trépan mieux adapté (avec des segments plus mous).
- Appliquez un perçage mouillé si c'est nécessaire.

#### **Les segments semblent lisses et polis**

- Percez des matériaux abrasifs pour exposer à nouveau les segments de diamant.

#### **L'eau évacuée est trop claire et trop fluide**

Le débit de l'eau ralentit l'action de coupe et empêche les segments de diamant de s'affûter automatiquement.

- Réduisez le débit de l'eau.

#### **La poussière s'accumule sur le trépan**

L'accumulation de poussière ralentit la vitesse de perçage.

- Utilisez un dispositif d'aspiration de poussière approprié.
- Dégagez le trépan régulièrement pour retirer les déchets de coupe.

#### **La vitesse de rotation est inadaptée**

- Voir les données techniques pour les vitesses correctes.

#### **Les segments et le trépan sont brûlés**

- Augmentez le débit d'eau.

#### **Les segments s'usent trop vite**

- Choisissez un trépan mieux adapté (avec des segments plus durs).
- Réduisez la pression appliquée sur le trépan.



### Graissage

Votre outil électrique ne nécessite pas de graissage supplémentaire.



### Extraction de poussière (travail à sec)



**AVERTISSEMENT :** lors d'une coupe à sec, connectez un aspirateur à poussière conçu conformément aux normes en vigueur en matière d'émissions de poussières.



### Nettoyage



**AVERTISSEMENT :** retirez la saleté et la poussière du logement principal en soufflant de l'air sec aussi souvent que vous remarquez une accumulation de saleté à l'intérieur et autour des orifices d'aération. Portez des lunettes de sécurité homologuées et un masque anti-poussière homologué lorsque vous effectuez cette procédure.



**AVERTISSEMENT :** n'utilisez jamais de solvants ou d'autres produits chimiques corrosifs pour nettoyer les pièces non métalliques de l'outil. Ces produits chimiques risquent d'affaiblir les matériaux utilisés dans ces pièces. Utilisez un chiffon imbibé uniquement d'eau et de détergent doux. Ne laissez jamais un liquide pénétrer à l'intérieur de l'outil et n'immergez jamais les pièces de l'outil dans un liquide.

### Accessoires en option



**AVERTISSEMENT :** étant donné que les accessoires, autres que ceux fournis par DEWALT, n'ont pas été testés avec ce produit, l'utilisation de tels accessoires avec cet outil pourraient être dangereuse. Afin de réduire le risque de blessures corporelles, utilisez uniquement des accessoires recommandés par DEWALT avec ce produit.

Prenez contact avec votre revendeur pour obtenir de plus amples informations sur les accessoires appropriés.

**SYSTÈME D'ASPIRATION DE POUSSIÈRE (FIG. 6)**

L'aspirateur D27902 (i) assure une extraction appropriée et sécurisée de la poussière pour toutes les applications de perçage. Le dispositif d'aspiration de poussière D215804 (h) est nécessaire pour adapter l'ensemble aux applications de perçage à sec.

**POMPE À EAU (FIG. 7)**

Éliminant les débris des zones de travail et refroidissant le trépan des applications mouillées, la pompe à eau D215824 (m) assure l'alimentation en eau si vous ne disposez pas d'un accès à l'alimentation principale.

**SUPPORT DE PERÇAGE (FIG. 2, 7)**

Le support de perçage D215831 (k) vous permet d'utiliser votre perceuse à diamant pour les applications fixes afin de maximiser la précision, le confort et la stabilité. La bague réductrice D215834 est nécessaire pour adapter le collet de la perceuse sur le support de perçage.



**AVERTISSEMENT** : NE PAS utiliser le support avec une pompe à vide sur un mur ou un plafond.

Alternativement : Le support de perçage D215821 (j) permet une mise en place rapide pour un usage fixe de votre perceuse à diamant.

La bague de recueil d'eau D215822/D215832 (14/16) est nécessaire pour adapter l'ensemble aux applications de perçage mouillé.

**Protection de l'environnement**

Tri sélectif. Les produits et batteries marqués de ce symbole ne doivent pas être jetés avec les déchets ménagers.

Les produits et batteries contiennent des matières qui peuvent être récupérées et recyclées afin de réduire la demande en matières premières. Veuillez recycler les produits électriques et les batteries conformément aux dispositions locales en vigueur. Pour plus d'informations, consultez le site [www.2helpU.com](http://www.2helpU.com).

# TRAPANO A PUNTA CAVA DIAMANTATA

## D21580, D21582

### Congratulazioni!

Avete scelto un utensile DEWALT. Anni di esperienza nello sviluppo e nell'innovazione dei prodotti hanno reso DEWALT uno dei partner più affidabili per chi necessita di elettroutensili professionali.

### Dati tecnici

		D21580	D21582
Tensione	V	230	230
Tipo		1	1
Potenza assorbita	W	1.705/1.510	1.705
Potenza resa	W	1.705/900	1.150
Velocità a vuoto			
1ª velocità	min <sup>-1</sup>	0-1.100	0-1.100
2ª velocità	min <sup>-1</sup>	0-2.350	0-2.350
Velocità sotto carico			
1ª velocità	min <sup>-1</sup>	0-650	0-650
2ª velocità	min <sup>-1</sup>	0-1.450	0-1.450
Filettatura dell'alberino			
		1/2"	1/2"
		(Maschio)	(Femmina)
Blocco dell'impugnatura laterale			
	mm	53	53
		(Euronorm)	(Euronorm)
Categoria di protezione			
		II	II
Pressione max. dell'acqua			
	bar	-	3
Peso			
	kg	5,4	5,9

### CAPACITÀ DI FORATURA

Foratura nella muratura			
1ª velocità			
Portatile	mm	91-100	91-100
Fisso	mm	91-152	91-152
lunghezza max. consentita:			
Portatile	mm	150	150
Fisso	mm	350	350
2ª velocità			
Portatile	mm	10-82	10-82
Fisso	mm	10-82	10-82
lunghezza max. consentita:			
Portatile	mm	150	150
Fisso	mm	350	350

### Foratura nel calcestruzzo

1ª velocità			
Portatile	mm	-	-
Fisso	mm	-	70-132
lunghezza max. consentita:			
Portatile	mm	-	350
Fisso	mm	-	350
2ª velocità			
Portatile	mm	-	10-40
Fisso	mm	-	10-70
lunghezza max. consentita:			
Portatile	mm	-	350
Fisso	mm	-	350

### D21580 D21582

#### Portatile

Valeurs acoustiques et valeurs vibratoires (somme vectorielle triax) selon EN60745-2-1:

L <sub>PA</sub> (livello pressione sonora delle emissioni)	dB(A)	90,0	90,0
L <sub>WA</sub> (livello potenza sonora)	dB(A)	101,0	101,0
K <sub>WA</sub> (incertezza per il livello sonoro dato)	dB(A)	2,9	2,9

#### Fisso

Valeurs acoustiques et valeurs vibratoires (somme vectorielle triax) selon EN61029-2-6:

L <sub>PA</sub> (livello pressione sonora delle emissioni)	dB(A)	88,0	88,0
L <sub>WA</sub> (livello potenza sonora)	dB(A)	101,0	101,0
K <sub>WA</sub> (incertezza per il livello sonoro dato)	dB(A)	2,8	2,8

Valori di vibrazione totali (somma vettoriale triassiale) determinati in base allo standard EN 60745:

Valore di emissione vibrazion a <sub>h1</sub> =	m/s <sup>2</sup>	4,3	4,3
Incertezza K =	m/s <sup>2</sup>	2,0	2,0

Il livello di emissione di vibrazioni indicato in questo foglio informativo è stato misurato con un test standard fornito in EN 60745 e può essere utilizzato per confrontare utensili fra di loro. Può essere utilizzato per una valutazione preliminare dell'esposizione.



**AVVERTENZA:** il livello di emissioni delle vibrazioni dichiarato rappresenta le applicazioni principali dell'utensile.

Tuttavia, se l'utensile viene utilizzato per diverse applicazioni, con diversi accessori o non viene mantenuto adeguatamente, l'emissione delle vibrazioni può essere diversa. Ciò potrebbe aumentare sensibilmente il livello di esposizione in un dato periodo di lavoro.

Una stima del livello di esposizione alle vibrazioni dovrebbe anche considerare i periodi in cui l'utensile è spento o quando è acceso ma non in funzione. Ciò potrebbe ridurre sensibilmente il livello di esposizione in un dato periodo di lavoro.



**AVVERTENZA:** identificare misure di sicurezza addizionali per proteggere l'operatore dagli effetti delle vibrazioni, come: manutenzione dell'utensile e degli accessori, evitare il raffreddamento delle mani, organizzazione dei modelli di lavoro.

#### Fusibili:

Europa	Utensili a 230 V	10 A, rete elettrica
--------	------------------	----------------------

**NOTA:** Questo dispositivo è progettato per il collegamento ad un sistema di corrente elettrica con impedenza massima del sistema consentita  $Z_{max}$  di 0,25  $\Omega$  al punto dell'interfaccia (scatola di alimentazione) dell'alimentazione dell'utente.

L'utente deve assicurarsi che questo dispositivo sia collegato solamente ad un sistema di corrente che soddisfi il requisito di cui sopra. Se necessario, l'utente può rivolgersi all'azienda di energia elettrica pubblica per l'impedenza del sistema al punto di interfaccia.

## Definizioni: istruzioni di sicurezza

Le definizioni sottostanti descrivono il livello di allerta rappresentato da ogni parola di segnalazione. Si invita a leggere attentamente il manuale, prestando attenzione a questi simboli.



**PERICOLO:** indica una situazione di pericolo imminente che, se non evitata, provoca lesioni gravi o addirittura mortali.



**AVVERTENZA:** indica una situazione potenzialmente pericolosa che, se non evitata, può causare morte o gravi lesioni.



**ATTENZIONE:** indica una situazione potenzialmente pericolosa che, se non evitata, potrebbe provocare lesioni di gravità lieve o media.

**AVVISO:** indica una situazione non in grado di causare lesioni personali ma che, se non evitata, potrebbe provocare danni materiali.

Evidenzia il rischio di scossa elettrica.



Evidenzia il rischio d'incendio.

## Dichiarazione di conformità CE DIRETTIVA MACCHINE



### TRAPANO A PUNTA CAVA DIAMANTATA D21583

DEWALT dichiara che i prodotti qui descritti nei "Dati tecnici" sono conformi alle normative: 2006/42/EC, EN60745-1:2009 +A11:2010, EN60745-2-1:2010.

Questi prodotti sono anche conformi alle normative 2004/108/CE (fino al 19.04.2016), 2014/30/UE (dal 20.04.2016) e 2011/65/UE. Per ulteriori informazioni, contattare DEWALT all'indirizzo seguente o vedere sul retro del manuale.

Il firmatario è responsabile della compilazione del documento tecnico e rende questa dichiarazione per conto di DEWALT.

Markus Rompel  
Direttore Progettazione  
DEWALT, Richard-Klinger-Stra?e11,  
D-65510, Idstein, Germania  
05.03.2015

## Avvertenze generali relative alla sicurezza degli elettrotensili



**AVVERTENZA! Leggere tutte le istruzioni e le avvertenze relative alla sicurezza.** La mancata osservanza delle avvertenze e delle istruzioni può provocare scosse elettriche, incendi e/o lesioni gravi.

### CONSERVARE TUTTE LE AVVERTENZE E LE ISTRUZIONI PER RIFERIMENTO FUTURO

Il termine "elettrotensile" utilizzato nelle avvertenze fa riferimento sia agli elettrotensili alimentati da rete (tramite cavo), sia a quelli alimentati a batteria (cordless).

**1) SICUREZZA DELL'AMBIENTE DI LAVORO**

- a) **Mantenere l'ambiente di lavoro pulito e ben illuminato.** Gli ambienti disordinati o scarsamente illuminati favoriscono gli incidenti.
- b) **Non utilizzare gli elettroutensili in atmosfere esplosive, ad esempio in presenza di liquidi, gas o polveri infiammabili.** Gli elettroutensili generano scintille che possono provocare l'accensione di polvere o fumi.
- c) **Durante l'uso di un elettroutensile, tenere lontani i bambini e qualsiasi altra persona che si trovi nelle vicinanze.** Le distrazioni possono provocare la perdita di controllo.

**2) SICUREZZA DAL PUNTO DI VISTA ELETTRICO**

- a) **Le spine dell'elettroutensile devono essere adatte alla presa di rete. Non modificare mai la spina in alcun modo. Non utilizzare adattatori con gli elettroutensili con collegamento a terra (a massa).** Per ridurre il rischio di scosse elettriche evitare di modificare le spine e utilizzare sempre le prese appropriate.
- b) **Evitare il contatto delle parti del corpo con superfici collegate a terra, quali condotti, radiatori, fornelli e frigoriferi.** Se il proprio corpo è collegato a terra, il rischio di scosse elettriche aumenta.
- c) **Non esporre gli elettroutensili alla pioggia o all'umidità.** L'ingresso di acqua in un elettroutensile aumenta il rischio di scosse elettriche.
- d) **Utilizzare il cavo correttamente. Non utilizzare mai il cavo per spostare, tirare o scollegare l'elettroutensile. Tenere il cavo al riparo da calore, olio, spigoli o parti in movimento.** Se il cavo è danneggiato o impigliato, il rischio di scosse elettriche aumenta.
- e) **Durante l'uso dell'elettroutensile in ambienti esterni, utilizzare una prolunga adatta all'uso esterno.** Per ridurre il rischio di scosse elettriche, utilizzare un cavo adatto ad ambienti esterni.
- f) **Se è inevitabile l'uso di un elettroutensile in una zona umida, usare una fonte di corrente protetta da un interruttore differenziale (salvavita).** L'uso di un interruttore differenziale riduce i rischi di scosse elettriche.

**3) SICUREZZA PERSONALE**

- a) **Quando si utilizza un elettroutensile, prestare sempre la massima attenzione a quello che si sta facendo e utilizzare il buon senso. Non utilizzare un**

**elettroutensile se si è stanchi o sotto**

**l'effetto di droghe, alcool o medicinali.** Un solo attimo di distrazione durante l'uso di tali elettroutensili potrebbe provocare gravi lesioni personali.

- b) **Usare le protezioni antinfortunistiche. Indossare sempre protezioni oculari.** L'uso di protezioni antinfortunistiche quali mascherine per la polvere, scarpe antiscivolo, elmetti o cuffie protettive, in condizioni opportune consente di ridurre le lesioni personali.
- c) **Evitare la messa in funzione non intenzionale. Assicurarsi che l'interruttore sia in posizione off prima di connettere la fonte di corrente e/o il blocco batteria e prima di afferrare o trasportare l'utensile.** Se gli elettroutensili vengono trasportati tenendo il dito sull'interruttore o collegati alla rete elettrica con l'interruttore nella posizione on, il rischio di incidenti aumenta.
- d) **Prima di accendere l'elettroutensile, rimuovere eventuali chiavi o chiavistelli di regolazione.** Un chiavistello o una chiave fissati su una parte rotante dell'elettroutensile possono provocare lesioni personali.
- e) **Prestare attenzione a non perdere l'equilibrio. Mantenere costantemente un buon equilibrio, evitando sbilanciamenti.** In questo modo si detiene un maggiore controllo sull'elettroutensile nelle situazioni impreviste.
- f) **Indossare un abbigliamento adatto. Non indossare abiti larghi o gioielli. Tenere capelli, abiti e guanti lontano dalle parti in movimento.** Gli abiti larghi, i gioielli o i capelli lunghi possono rimanere impigliati nelle parti in movimento.
- g) **Se la dotazione comprende dispositivi per il collegamento di sistemi di estrazione e raccolta della polvere, collegarli e utilizzarli in modo corretto.** La raccolta della polvere può ridurre i pericoli legati alla polvere.

**4) USO E MANUTENZIONE DELL'ELETTROUTENSILE**

- a) **Non forzare l'elettroutensile. Utilizzare l'elettroutensile adatto alla situazione.** L'elettroutensile svolge il lavoro nel modo migliore e più sicuro quando usato nelle condizioni per cui è stato progettato.
- b) **Non utilizzare l'elettroutensile se l'interruttore non consente di accenderlo e spegnerlo.** Qualsiasi elettroutensile che non possa essere controllato con l'interruttore è pericoloso e deve essere riparato.

- c) **Disconnettere la presa dalla fonte di corrente e/o dal blocco batteria dell'elettrotensile prima di effettuare qualsiasi tipo di regolazione, prima di cambiare accessori o riporre l'elettrotensile.** Tali misure di sicurezza preventive riducono il rischio di accensione accidentale dell'elettrotensile.
- d) **Tenere gli elettrotensili lontano dalla portata dei bambini ed evitarne l'uso da parte di persone che hanno poca familiarità con l'elettrotensile e con le presenti istruzioni.** Gli elettrotensili sono pericolosi nelle mani di persone non addestrate.
- e) **Effettuare la manutenzione degli elettrotensili. Verificare che non vi siano errori di allineamento o grippaggio delle parti in movimento, parti rotte e altre situazioni che potrebbero influire sull'uso dell'elettrotensile. In caso di danni, riparare l'elettrotensile prima dell'uso.** Molti incidenti sono provocati da elettrotensili su cui non è stata effettuata la corretta manutenzione.
- f) **Tenere gli utensili da taglio affilati e puliti.** La manutenzione corretta degli utensili da taglio con bordi affilati riduce le probabilità di grippaggio e facilita il controllo.
- g) **Utilizzare l'elettrotensile, gli accessori, gli utensili da taglio e così via secondo le presenti istruzioni e tenendo in considerazione le condizioni di lavoro e il lavoro da eseguire.** L'uso dell'elettrotensile per operazioni diverse da quelle previste può provocare situazioni pericolose.
- **Utilizzare le maniglie aggiuntive in dotazione con l'utensile.** La perdita di controllo può causare lesioni personali.
  - **Indossare occhiali di sicurezza o altre protezioni per gli occhi.** Le operazioni di foratura possono emettere schegge. Tali schegge possono causare danni permanenti alla vista.
  - **Le punte, le sedi e l'area di foratura si scaldano durante l'uso.** Indossare dei guanti per toccarli.
  - Usare il trapano con punta cava diamantata sotto una costante supervisione.
  - Porre attenzione a non tagliare cavi elettrici, tubi dell'acqua o del gas. Usare i sistemi di rilevamento prima di forare.
  - Verificare che l'accessorio da taglio sia installato correttamente.
  - Controllare tutte le viti e serrarle saldamente prima di usare la macchina.
  - Forando verso il basso, verificare che la parte estratta possa cadere in sicurezza senza ferire qualcuno al di sotto della propria posizione.
  - Non eseguire forature verso l'alto senza usare uno schermo protettivo adatto (un dispositivo per la raccolta dell'acqua).
  - Forando con la macchina in modalità portatile, usare sempre l'impugnatura laterale e sostenere la macchina con entrambe le mani.
  - Posizionarsi su una superficie stabile e mantenere il corpo sempre bilanciato per un miglior controllo della coppia di reazione.
  - Ispezionare la macchina prima di ogni uso. Non usare la macchina se la spina, il cavo di alimentazione, l'interruttore automatico di sicurezza o qualunque parte dell'involucro esterno risultassero danneggiati. Far riparare la macchina presso un centro di assistenza autorizzato.
  - Non usare la macchina in ambienti carichi di umidità.
  - Spegnerne immediatamente la macchina in caso di perdite d'acqua.
  - Dopo aver interrotto il taglio, non riaccendere la macchina finché la punta cava non può ruotare liberamente.
  - Bloccare sempre l'interruttore in posizione off per evitare accensioni accidentali. Eseguire questa procedura soprattutto quando l'alimentazione è interrotta o la spina è scollegata dalla presa.

## 5) RIPARAZIONI

- a) **L'elettrotensile deve essere riparato da personale qualificato, utilizzando parti di ricambio identiche.** In questo modo viene garantita la sicurezza dell'elettrotensile.

## Istruzioni di sicurezza aggiuntive per trapani

- **Indossare la protezione per le orecchie.** L'esposizione al rumore può causare perdita dell'udito.
- **Quando si eseguono operazioni in cui l'utensile di taglio può entrare in contatto con fili nascosti o con il cavo elettrico, tenere l'elettrotensile esclusivamente dalle impugnature isolate.** Il contatto tra l'accessorio di taglio e un filo "in tensione" può mettere "in tensione" le parti metalliche dell'utensile esposte e causare una scossa elettrica all'operatore.

- *Si consiglia di installare la macchina su un supporto per aumentare il confort dell'utente e ridurre il rischio di lesioni.*
- *Usare sempre la leva ausiliaria fornita con l'utensile.*
- *La perdita del controllo può causare lesioni alla persona.*
- *Sostenere l'apparato con supporti aventi superfici isolanti quando si eseguono lavorazioni in cui la parte tagliente potrebbe toccare cavi elettrici nascosti o il cavo di alimentazione dell'accessorio di taglio. Gli accessori da taglio che vengono a contatto con un cavo sotto tensione trasmettono la corrente elettrica anche alle parti metalliche esposte dell'apparato e possono provocare la folgorazione dell'operatore.*
- *In caso di inceppamento della punta, scollegare la macchina dalla corrente e rimuovere la causa dell'inceppamento prima di riaccendere la macchina.*

#### **FORATURA A SECCO**

- *La foratura a secco è adatta per muratura (mattoni, blocchi di calcestruzzo di scorie).*
- *Usare sempre un aspiratore adatto.*
- *Usare sempre punte cave progettate per la foratura a secco.*
- *Non usare la macchina in modalità portatile con punte più larghe di 100 mm.*
- *Installare sempre il trapano su un supporto per eseguire fori superiori a 100 mm.*
- *Indossare una maschera anti-polvere per eseguire tagli a secco.*

#### **D21582 - FORATURA AD ACQUA**

- *La foratura ad acqua è adatta per pietre e calcestruzzo.*
- *Usare sempre un dispositivo di raffreddamento e un sistema di raccolta dell'acqua.*
- *Usare sempre punte cave progettate per la foratura ad acqua.*
- *Non usare la macchina in modalità portatile con punte più larghe di 40 mm.*
- *Installare sempre il trapano su un supporto per eseguire fori superiori a 40 mm.*
- *La massima pressione dell'acqua è 3 bar. Usare una valvola regolatrice di pressione in caso di una pressione d'acqua superiore.*
- *Usare solo acqua di rubinetto pura per il raffreddamento.*

- *Evitare che l'acqua entri nel motore o in altri componenti elettrici. Verificare che il PRCD non sia a contatto con l'acqua.*

### **Funzionamento sicuro per i supporti fissi**

- *Una macchina montata in modo errato può causare una situazione pericolosa. Fissare attentamente la macchina al supporto per trapano e verificare che la staffa del supporto sia stabile.*
- *Il fissaggio del supporto per trapano ad un dispositivo di aspirazione può provocare situazioni di pericolo.*
- *Ispezionare la superficie a cui verrà fissato il supporto per trapano. Le superfici irregolari (ruvide) possono ridurre drasticamente l'efficacia del sistema di aspirazione. Le superfici rivestite o laminate potrebbero venir via durante la lavorazione.*
- *Il livello di aspirazione minimo non deve essere inferiore a 600mbar. Controllare periodicamente questo valore sul manometro.*
- *Non utilizzare punte con diametro superiore a quello raccomandato. Fare riferimento ai dati tecnici per le punte di trapano raccomandate.*

### **Istruzioni aggiuntive per l'uso in posizione fissa**

#### **PRECAUZIONI DI SICUREZZA**

- *Situazione di pericolo a causa della presenza di frammenti. Ispezionare sempre le punte prima dell'uso. Non utilizzare mai punte deformate o danneggiate.*
- *L'utilizzo di utensili di taglio non consigliati potrebbe causare lesioni dovute alla perdita del controllo. Utilizzare unicamente punte progettate per questo apparato e tenere in considerazione il diametro minimo e massimo e la lunghezza di tali punte.*
- *Il fissaggio e il posizionamento errati della punta potrebbero causare situazioni di pericolo per via dei frammenti e delle parti espulse della punta. Assicurarsi che la punta sia assemblata e regolata correttamente. Serrare la punta con una coppia di serraggio sufficiente.*
- *Indossare sempre apparecchiature di protezione personale adatte come:*
- *Protezioni dell'udito per ridurre il rischio di perdita dell'udito indotta*
- *Guanti, quando si manipolano punte o materiale grezzo, per ridurre le lesioni dovute ai bordi taglienti*



- Occhiali di sicurezza, per impedire lesioni dovute alle schegge
- Scarpe anti-scivolo, per impedire lesioni causate dalle superfici scivolose
- Situazione di pericolo dovuta alla produzione di polveri durante la trapanatura senza erogazione d'acqua. Utilizzare un dispositivo di aspirazione delle polveri, se presente, o almeno una maschera anti-polvere.

## Rischi residui

Nonostante il rispetto delle normative pertinenti in materia di sicurezza e la messa in opera di dispositivi di protezione, è impossibile eliminare tutti i rischi residui. Ad esempio:

- Menomazione dell'udito.
- Rischi di lesioni personali a causa di schegge volanti.
- Rischio di ustioni legato ad accessori che diventano incandescenti con l'uso.
- Rischio di lesioni personali determinate da un uso prolungato.

I seguenti fattori aumentano il rischio di problemi respiratori:

- Nessun dispositivo di estrazione della polvere collegato durante il funzionamento a secco
- Estrazione della polvere insufficiente causata da filtri di scarico non puliti

## Etichette sul dispositivo

Sull'attrezzo sono riportati i seguenti pittogrammi:



Istruzioni per la sicurezza



Leggere il manuale di istruzioni prima dell'uso.



Indossare la protezione per le orecchie.



Indossare la protezione per gli occhi.



Indossare sempre una maschera anti-polvere.



Indossare sempre calzature di sicurezza.



Indossare sempre guanti protettivi.



Aspirazione polveri



Non fornire acqua



Fornire acqua



Selezione della velocità



Applicazioni su muratura



Applicazioni su calcestruzzo



Utilizzando la macchina in applicazioni che superano il diametro massimo ammesso per uso in modalità portatile, verificare che la macchina sia installata su un supporto. Non usare mai la macchina in modalità portatile per queste applicazioni, in quanto può portare a perdita di controllo causando gravi lesioni.

## POSIZIONE DEL CODICE DATA (FIG. 1)

Il codice data (x) che comprende anche l'anno di fabbricazione, è stampato sulla superficie dell'alloggiamento.

Esempio:

2016 XX XX

Anno di fabbricazione

## Contenuto della confezione

La confezione contiene:

- 1 Trapano a punta cava diamantata
- 1 Impugnatura laterale
- 1 Chiave aperta, 22 mm
- 1 Chiave aperta, 32 mm
- 1 Flessibile con rubinetto (D21582)
- 1 Manuale di istruzioni
- 1 Illustrazione esplicativa

- *Accertarsi che l'utensile, le parti o gli accessori non abbiano subito danni durante il trasporto.*
- *Prima dell'uso, trovare il tempo di leggere con attenzione il presente manuale.*

## Descrizione (fig. 1, 2)



**AVVERTENZA:** non modificare mai l'elettro utensile o le sue parti. Si potrebbero provocare danni o lesioni personali.

- a. Interruttore a velocità variabile
- b. Pulsante di bloccaggio interruttore
- c. LED di sovraccarico
- d. Mandrino
- e. Impugnatura laterale
- f. Selettore velocità I - II
- g. Raccordo per fornire acqua (D21582)

**ACCESSORI OPZIONALI (FIG. 2)****D21580, D21582**

- h. D215804 Dispositivo per aspirazione delle polveri
- i. D27902 Aspiratore
- j. D215821 Supporto per trapano
- k. D215831 Supporto per trapano
- l. D215834 Riduttore a collare da 60 a 53 mm (da usare con D215831)

**D21582**

- m. D215824 Pompa dell'acqua
- n. D215822 Collare di raccolta dell'acqua (da usare con D215821)
- o. D215823 Guarnizione di ricambio per collare di raccolta dell'acqua (3 pz) (da usare con D215822)
- p. D215832 Collare di raccolta dell'acqua (da usare con D215831)
- q. D215833 Guarnizione di ricambio per collare di raccolta dell'acqua (3 pz) (da usare con D215832)

**UTILIZZO PREVISTO**

Il trapano a punta cava diamantata D21580, D21582 è stato progettato per forature a secco nella muratura, come mattoni, blocchi di calcestruzzo di scorie, ecc. con una punta cava diamantata a secco, fino a 92 mm, unitamente ad un aspiratore.

Il trapano a punta cava diamantata D21582 può essere usato anche per foratura ad acqua in mattoni pieni, calcestruzzo di pietrisco e cemento armato con punte cave diamantate e una sorgente d'acqua.

La macchina può essere utilizzata in modalità portatile in applicazioni fino a 100 mm su muratura e fino a 40 mm su calcestruzzo. Per eseguire fori di larghezza superiore a 100 mm di diametro su muratura o a 40 mm di diametro su calcestruzzo, la macchina deve essere usata su un supporto, es. D215821.

**NON** utilizzare sul bagnato o in presenza di liquidi o gas infiammabili.

Questi trapani a punta cava diamantata sono apparati elettrici professionali.

**NON** lasciare che i bambini entrino in contatto con l'utensile. È necessaria la supervisione quando questo utensile è utilizzato da personale inesperto.

**Frizione di sicurezza**

Tutti i trapani sono dotati di un'apposita frizione che riduce l'erogazione della coppia al fine di proteggere l'operatore da contraccolpi provocati dal bloccaggio della punta nel materiale. Il dispositivo previene anche dall'arresto improvviso della rotazione e del motore. La frizione è stata tarata in fabbrica e pertanto non può essere modificata.

**Protezione da sovraccarichi sui componenti elettronici**

La protezione da sovraccarichi sui componenti elettronici offre una sicurezza aggiuntiva: quando la corrente si avvicina a determinati limiti, il LED indicatore (c) si accende per indicare che la macchina entra in sovraccarico se l'operazione viene continuata allo stesso livello di pressione. Riducendo la pressione sulla macchina, l'operatore consente ai componenti elettronici di tornare in modalità normale.

Se viene applicata una costante pressione di sovraccarico, la macchina si spegne. In questo modo si evita il surriscaldamento degli avvolgimenti del motore. La macchina torna ad essere operativa quando il carico viene rilasciato.

**Dispositivo di protezione termica**

Quando la macchina ha lavorato in sovraccarico a lungo, il dispositivo di protezione termica la spegne per proteggere il motore.

La macchina torna ad essere operativa quando il dispositivo di protezione termica si è raffreddato. Il tempo di raffreddamento dipende dal surriscaldamento del motore e dalla temperatura ambiente.

**Fornire acqua****D21582**

La girante integrata lavora direttamente sull'alberino del motore per fornire un costante raffreddamento della punta cava per applicazioni di foratura ad acqua.

**Sicurezza elettrica**

Il motore elettrico è predisposto per operare con un'unica tensione. Assicurarsi sempre che la tensione disponibile corrisponda a quella indicata sulla targhetta.



L'utensile DEWALT dispone di un doppio isolamento in conformità allo standard EN 60745 e non è quindi necessaria alcuna messa a terra.

Se il cavo di alimentazione è danneggiato, è necessario sostituirlo con un cavo apposito, disponibile presso il centro di assistenza DEWALT.

**CH** Per la sostituzione del cavo di alimentazione, utilizzare sempre la spina di tipo prescritto.

Tipo 11 per la classe II (doppio isolamento) - utensili elettrici

Tipo 12 per la classe I (messa a terra) - utensili elettrici

**CH** Gli apparecchi portatili, utilizzati in ambiente esterno, devono essere collegati ad un interruttore differenziale.

## Uso di una prolunga

Se è necessaria una prolunga, utilizzare un cavo di prolunga omologato a 3 anime, idoneo alla potenza di ingresso di questo apparato (vedere i dati tecnici). La sezione minima del conduttore è 1,5 mm<sup>2</sup> e la lunghezza massima è 30 m.

Se si utilizza un cavo in bobina, srotolarlo completamente.

## Interruttore DI (protezione in linea PRCD) (fig. 1)

D21582

La macchina è dotata di un dispositivo di sicurezza a corrente residua (PRCD) (z), che protegge l'utente da scosse elettriche interrompendo il circuito qualora venisse rilevata una dispersione di corrente di 10 mA o superiore. Per le unità da 115 V, la dispersione nominale di corrente è di 6 mA.



**AVVERTENZA:** non utilizzare mai la macchina senza il dispositivo di sicurezza a corrente residua RCD installato. Non utilizzare la macchina se il dispositivo di sicurezza a corrente residua RCD non funziona correttamente. Per il corretto funzionamento del dispositivo di sicurezza a corrente residua RCD, è necessario che la macchina sia collegata ad una presa dotata di messa a terra.

### PER ACCENDERE L'RCO

I = ON (si accende il LED rosso).

Accendere la macchina (vedere anche la sezione "Accensione e spegnimento").

Per spegnere, procedere nell'ordine inverso.

### PER VERIFICARE L'RCO

O = Pulsante di test: l'interruttore deve aprire il circuito (la macchina si spegne).



#### AVVERTENZA:

- Se in modalità di test l'interruttore non apre il circuito, si raccomanda di far controllare l'unità presso un centro di assistenza DEWALT autorizzato.
- Non è consentito apportare modifiche alla macchina, in particolare non è permesso aprire il PRCD, riparare o sostituire il cavo.
- Non usare mai il PRCD come interruttore principale. Accendere sempre il PRCD in condizioni di assenza di carico.

## MONTAGGIO E REGOLAZIONI



**AVVERTENZA:** per ridurre il rischio di lesioni, spegnere l'unità e staccarla dall'alimentazione prima di installare e rimuovere gli accessori, di regolare o cambiare impostazioni o di fare riparazioni. Assicurarsi che l'interruttore a grilletto sia in posizione OFF. Un avvio accidentale può causare lesioni.

## Montaggio dell'impugnatura laterale (fig. 3)

L'impugnatura laterale (e) può essere adattata sia all'uso con la mano destra che a quello con la mano sinistra.



**AVVERTENZA:** verificare sempre che l'impugnatura laterale sia correttamente montata prima di utilizzare l'utensile.

1. Ruotare l'impugnatura laterale per allentarla.
2. Per chi è destro: far scivolare il morsetto circolare dell'impugnatura sul collare posizionando l'impugnatura a sinistra.  
Per chi è mancino: far scivolare il morsetto circolare dell'impugnatura sul collare posizionando l'impugnatura a destra.
3. Farla ruotare nella posizione desiderata e stringerla agendo sull'impugnatura.

## Inserimento e rimozione di un accessorio (fig. 4)

Questo elettrotensile utilizza punte cave filettate e adattatori che si avvitano direttamente sull'alberino (d).

Si suggerisce di adoperare esclusivamente accessori professionali.

1. Scegliere la punta cava adatta per forature a secco o ad acqua.
2. Seguire le istruzioni fornite con la punta cava o dal fabbricante per il montaggio degli accessori. Potrebbe essere richiesto un adattatore per montare la punta sull'alberino.
3. Tenere fermo l'alberino utilizzando la chiave aperta (r) e serrare la punta cava (s) ruotando in senso orario con la chiave aperta (t).



**AVVERTENZA:** verificare che il gruppo sia ben serrato prima di iniziare l'operazione.

## Selettore velocità I - II (fig. 1)

L'elettrotensile è dotato di un selettore (f) con cambio a due velocità che consente di variare il rapporto velocità/coppia.

1. Rilasciare l'interruttore e selezionare la posizione richiesta quando il motore è arrivato ad un arresto completo.
2. Il selettore deve sempre essere allineato con il contrassegno sulla scatola degli ingranaggi:
3. Vedere i dati tecnici per scegliere la velocità adatta in base al diametro della punta cava e al materiale da forare.
4. Non effettuare il cambio se il motore gira a tutta velocità o durante l'utilizzo.

## Collegamento ad una sorgente d'acqua (fig. 5)

### D21582

Questi elettrotensili hanno un tubo standard da 1/8" per il raccordo della sorgente d'acqua (g).

1. Estrarre il bullone a testa cilindrica (u). Conservarlo in un luogo sicuro.
2. Avvitare l'estremità maschio del flessibile dell'acqua (v) nel raccordo (g) e serrare saldamente.
3. Chiudere il rubinetto dell'acqua (w).
4. Collegare il flessibile ad una sorgente d'acqua adatta.



**AVVERTENZA:** verificare che la pressione dell'acqua erogata sia inferiore alla pressione massima riportata nei dati tecnici.

## Regolazione del flusso d'acqua (fig. 5)

È possibile impostare il rubinetto dell'acqua (w) sul relativo flessibile per regolare il flusso dell'acqua di raffreddamento sulla punta a forare.

1. Per ridurre il flusso, ruotare il rubinetto in senso orario.
2. Per aumentare il flusso, ruotare il rubinetto in senso antiorario.

## Prima del funzionamento:

1. Inserire l'accessorio adatto.
2. Fare un segno laddove si intende praticare il foro.

## USO

### Istruzioni per l'uso



**AVVERTENZA:** osservare sempre le istruzioni di sicurezza e le normative in vigore.



**AVVERTENZA:** per ridurre il rischio di gravi lesioni personali, spegnere l'apparato e scollegarlo dall'alimentazione prima di eseguire qualsiasi regolazione o rimozione/ installazione di dotazioni o accessori.



**AVVERTENZA:**

- Accertarsi di non forare in prossimità di tubi o fili elettrici.
- Non esercitare una pressione eccessiva sull'utensile. La pressione eccessiva non solo non aumenta la velocità di foratura ma diminuisce anche la durata dell'utensile.
- Per ridurre gli effetti delle vibrazioni, assicurarsi che la temperatura ambiente non sia troppo fredda, che la macchina e gli accessori siano mantenuti in modo adeguato e che le dimensioni del pezzo da lavorare siano adatte a questa macchina.

## Corretto posizionamento delle mani (fig. 1, 6)



**AVVERTENZA:** per ridurre il rischio di lesioni personali gravi, tenere le mani **SEMPRE** nella posizione corretta, come illustrato.



**AVVERTENZA:** per ridurre il rischio di lesioni personali gravi, mantenere **SEMPRE** l'apparato con presa sicura per prevenire reazioni improvvise.

La corretta posizione delle mani richiede che una mano sia posizionata sull' impugnatura laterale (e), mentre l'altra sull'impugnatura principale (y).

## Accensione e spegnimento (fig. 1)

Per mettere in funzione l'utensile, premere il interruttore a velocità variabile (a). La pressione esercitata sul interruttore determina la velocità dell'utensile.

Per un'operazione continuata, premere l'interruttore (a). Premere il pulsante di bloccaggio (b) per mantenere acceso il motore senza dover tenere premuto l'interruttore.

Per fermare l'utensile, rilasciare l'interruttore.

Per fermare l'utensile, disattivando la funzione di bloccaggio, premere brevemente e rilasciare l'interruttore. A lavoro ultimato e prima di disinserire la spina posizionare sempre l'interruttore in "spento".

## Suggerimenti generali per forare con punte cave diamantate



**AVVERTENZA:** seguire le istruzioni fornite con la punta cava o dal fabbricante per l'uso dell'accessorio.



**AVVERTENZA:** per utilizzare la macchina in modalità portatile, si consiglia di montare una punta di centraggio nella punta cava per individuare la periferia del foro da praticare con maggiore accuratezza. Per utilizzare la macchina in modalità fissa, ad es. su un supporto, l'uso della punta di centraggio non è necessario.

1. Montare la punta di centraggio nella punta cava. La punta di centraggio viene montata in un adattatore inserito fra l'alberino della macchina e la punta cava.
2. Collocare la punta di centraggio sull'area prescelta e accendere la macchina.
3. Forare a bassa velocità finché la punta non penetra nella superficie di circa 5-10 mm.
4. Rimuovere e scollegare la macchina.
5. Rimuovere la punta di centraggio dal supporto.
6. Collegare la macchina alla rete elettrica e inserire la punta cava nella parte da lavorare.
7. Continuare la foratura, aumentando la velocità fino al massimo e forare fino alla profondità richiesta.



**AVVERTENZA:** non miscelare o agitare liquidi infiammabili etichettati in modo conforme.

## Foratura a secco

1. Verificare che la copertura finale sia inserita nel raccordo di fornitura d'acqua (D21582).
2. Collegare la macchina ad un sistema di aspirazione delle polveri adatto.
3. Procedere come descritto in precedenza.

## Foratura ad acqua

### D21582

1. Collegare la macchina ad una sorgente d'acqua adatta.
2. Regolare il flusso d'acqua come necessario.
3. Procedere come descritto in precedenza.



**AVVERTENZA:** qualora l'acqua fuoriuscisse dal foro di scarico sul collo della scatola degli ingranaggi, interrompere immediatamente l'operazione e far riparare la macchina da un centro di assistenza autorizzato.

## Supporto per trapano

### D21582K

1. La foratura con il supporto è consentita soltanto verso il basso o in orizzontale.
2. Il supporto deve essere fisso, tramite bulloni o un dispositivo di aspirazione.

**NOTA:** Quando si usano bulloni per il supporto stazionario, utilizzare la Cat. N.: D212825 per il calcestruzzo o D215826 per la muratura.

## MANUTENZIONE

Questo elettrotensile DEWALT è stato progettato per funzionare a lungo con una minima manutenzione. Un'operazione soddisfacente in modo continuo dipende dalla manutenzione adeguata dell'utensile e regolare pulitura



**AVVERTENZA:** per ridurre il rischio di lesioni, spegnere l'unità e staccarla dall'alimentazione prima di installare e rimuovere gli accessori, di regolare o cambiare impostazioni o di fare riparazioni. Assicurarsi che l'interruttore a grilletto sia in posizione OFF. Un avvio accidentale può causare lesioni.

Portare regolarmente l'elettrotensile presso un centro di assistenza autorizzato per un controllo, comprendente la verifica delle spazzole di carbone, il rabbocco dell'olio nella scatola degli ingranaggi e la sostituzione della tenuta per la scatola degli ingranaggi.

## Soluzione di problemi

Se l'elettrotensile non sembra funzionare correttamente, procedere come segue. Se il problema persiste, contattare il servizio di assistenza tecnica.

### La punta cava non taglia

Materiale troppo duro per la punta cava

- Scegliere una punta più adatta (con denti più teneri).
- Utilizzare la foratura ad acqua laddove richiesto.

### I denti sembrano lucidati e levigati

- Forare materiale abrasivo per riesporre i denti diamantati.

### ACQUA DI SCARICO TROPPO CHIARA E TROPPO FLUIDA

Il flusso dell'acqua rallenta l'operazione di taglio e impedisce ai denti diamantati di auto-affilarsi.

- Ridurre il flusso dell'acqua.

### Accumulo di polvere nella punta cava.

L'accumulo di polvere rallenta la velocità di foratura.

- Usare un aspiratore di polveri adatto.
- Liberare la punta regolarmente per pulire il taglio.

### Velocità di rotazione non adatta

- Consultare i dati tecnici per impostare la velocità adatta.

### I denti e la punta sono bruciati

- Aumentare il flusso d'acqua.

### I denti si usurano troppo velocemente

- Scegliere una punta più adatta (con denti più duri).
- Ridurre la pressione applicata sulla punta cava.



## Lubrificazione

L'elettrotensile non richiede lubrificazioni aggiuntive.



## Aspirazione delle polveri (funzionamento a secco)



**AVVERTENZA:** quando si esegue un'operazione di taglio a secco, collegare un dispositivo di estrazione della polvere progettato in conformità alle normative riguardanti l'emissione di polvere. accordance with the relevant regulations regarding dust emissions.



## Pulizia



**AVVERTENZA:** soffiare via lo sporco e la polvere dall'alloggiamento principale con aria secca non appena si nota l'accumulo di sporco che intorno alle prese d'aria. Indossare occhiali di protezione a norma e una maschera di protezione a norma quando si effettua questa procedura.



**AVVERTENZA:** non utilizzare mai solventi o altre sostanze chimiche aggressive per pulire le parti non metalliche dello strumento. Queste sostanze potrebbero indebolire i materiali utilizzati per costruire tali parti. Utilizzare un panno inumidito solo con acqua e con un sapone delicato. Non lasciare mai che un liquido penetri all'interno dello strumento e non immergere mai alcuna parte dello strumento in un liquido.

## Accessori opzionali



**AVVERTENZA:** poiché non sono stati testati con detto prodotto, l'uso di accessori diversi da quelli offerti da DEWALT con questo strumento potrebbe essere pericoloso. Per ridurre il rischio di lesioni personali, si consiglia di utilizzare soltanto accessori raccomandati da DEWALT.

Rivolgersi al rivenditore per ulteriori informazioni sugli accessori disponibili.

### **SISTEMA DI ASPIRAZIONE DELLE POLVERI (FIG. 6)**

L'aspiratore D27902 (i) garantisce uno scarico corretto e sicuro delle polveri in tutte le applicazioni di foratura. È richiesto il dispositivo di aspirazione D215804 (h) per preparare il gruppo alle operazioni di foratura a secco.

**POMPA DELL'ACQUA (FIG. 7)**

Per eliminare i detriti dall'area di lavoro e far raffreddare la punta cava nelle operazioni ad acqua, la pompa dell'acqua D215824 (m) garantisce la fornitura d'acqua laddove il collegamento all'impianto idraulico principale non è possibile.

**SUPPORTO PER TRAPANO (FIG. 2, 7)**

Il supporto per trapano D215831 (k) consente di utilizzare il trapano con punta cava diamantata in applicazioni fisse per aumentare accuratezza, confort e stabilità. È necessario il riduttore a collare D215834 per adattare il collare del trapano al supporto.



**AVVERTENZA:** NON utilizzare il cavalletto con una pompa a vuoto sulla parete o sul soffitto.

In alternativa: il supporto D215821 (j) consente un'installazione veloce per uso in modalità fissa del trapano con punta cava diamantata.

È richiesto il collare di raccolta dell'acqua D215822/D215832 (14/16) per preparare il gruppo alle operazioni di foratura ad acqua.

**Rispetto ambientale**

Raccolta differenziata. I prodotti e le batterie contrassegnati con questo simbolo non devono essere smaltiti con i normali rifiuti domestici.

Prodotti e batterie contengono materiali che possono essere recuperati o riciclati diminuendo la domanda di materie prime. Si prega di riciclare prodotti elettrici e batterie secondo le disposizioni locali. Ulteriori informazioni sono disponibili all'indirizzo **www.2helpU.com**.



# DIAMANTBOORMACHINE D21580, D21582

## Gefeliciteerd!

U heeft gereedschap van DEWALT gekocht. Door haar jarenlange ervaring, grondige productontwikkeling en innovatie heeft DEWALT zich tot één van de meest betrouwbare partners voor gebruikers van professioneel elektrisch gereedschap ontwikkeld.

## Technische gegevens

		D21580	D21582
Spanning	V	230	230
Type		1	1
Opgenomen vermogen	W	1.705/1.510	1.705
Afgegeven vermogen	W	1.705/900	1.150
Toerental, onbelast			
1e versnelling	min <sup>-1</sup>	0–1.100	0–1.100
2e versnelling	min <sup>-1</sup>	0–2.350	0–2.350
Toerental, belast			
1e versnelling	min <sup>-1</sup>	0–650	0–650
2e versnelling	min <sup>-1</sup>	0–1.450	0–1.450
Schroefdraad spindel		1/2" (uitwendig)	1/2" (inwendig)
Zijhandgreep	mm	53 (Euronorm)	53 (Euronorm)
Beveiligingsklasse		II	II
Max. waterdruk	bar	–	3
Gewicht	kg	5,4	5,9

## BOORCAPACITEITEN

### Boren in metselwerk

1e versnelling			
Handbediend	mm	91–100	91–100
Stationair	mm	91–152	91–152
max. toegestane lengte:			
Handbediend	mm	150	150
Stationair	mm	350	350
2e versnelling			
Handbediend	mm	10–82	10–82
Stationair	mm	10–82	10–82
max. toegestane lengte:			
Handbediend	mm	150	150
Stationair	mm	350	350

### Boren in beton

1e versnelling			
Handbediend	mm	–	–
Stationair	mm	–	70–132
max. toegestane lengte:			
Handbediend	mm	–	350
Stationair	mm	–	350
2e versnelling			
Handbediend	mm	–	10–40
Stationair	mm	–	10–70
max. toegestane lengte:			
Handbediend	mm	–	350
Stationair	mm	–	350

		D21580	D21582
Handbediend			
Lawaaiwaarden en vibratiewaarden (triax-vectorsom) volgens EN60745-2-1:			
L <sub>PA</sub> (emissie geluidsrukniveau)	dB(A)	90,0	90,0
L <sub>WA</sub> (niveau geluidsvermogen)	dB(A)	101,0	101,0
K <sub>WA</sub> (onzekerheid voor het gegeven geluidsrukniveau)	dB(A)	2,9	2,9

### Stationair

Lawaaiwaarden en vibratiewaarden (triax-vectorsom) volgens EN61029-2-6:			
L <sub>PA</sub> (emissie geluidsrukniveau)	dB(A)	88,0	88,0
L <sub>WA</sub> (niveau geluidsvermogen)	dB(A)	101,0	101,0
K <sub>WA</sub> (onzekerheid voor het gegeven geluidsrukniveau)	dB(A)	2,8	2,8

Totale trillingswaarden (triax vectorsom) bepaald conform EN 60745:

Vibratie-emissiewaarde a <sub>h</sub> = m/s <sup>2</sup>	4,3	4,3
onzekerheid K = m/s <sup>2</sup>	2,0	2,0

Het in dit informatieblad gegeven trillingsuitstootniveau werd gemeten in overeenstemming met een in EN 60745 gegeven gestandaardiseerde test en kan worden gebruikt om een stuk gereedschap met een ander te vergelijken. Het kan worden gebruikt voor een voorlopige beoordeling van blootstelling.



**WAARSCHUWING:** Het aangegeven trillingsemissieniveau vertegenwoordigt de belangrijkste toepassingen van het gereedschap. Maar als het gereedschap wordt gebruikt voor andere toepassingen, met verschillende accessoires of als het niet goed wordt onderhouden, dan kan de trillingsemissie verschillend zijn. Dit kan het blootstellingsniveau aanzienlijk verhogen over de hele werkperiode.

Een schatting van het blootstellingsniveau voor trilling moet ook rekening houden met hoe vaak het gereedschap uitgeschakeld is of wanneer het gereedschap wel aan staat maar niet daadwerkelijk gebruikt wordt. Dit kan het blootstellingsniveau aanzienlijk verlagen over de hele werkperiode.



**WAARSCHUWING:** Bepaal extra veiligheidsmaatregelen om de gebruiker te beschermen tegen trillingseffecten zoals: onderhoud het gereedschap en de accessoires, houd de handen warm, organisatie van werkpatronen.

**Zekeringen:**

Europa	230 V-gereedschap	10 ampère, stroomnet
--------	-------------------	----------------------

**OPMERKING:** Dit toestel is bedoeld voor aansluiting op een stroomvoorzieningssysteem met een maximale toegestane systeemimpedantie  $Z_{max}$  van 0,25Ω op het interfacepunt (elektriciteitskast) van de voorziening van de gebruiker.

De gebruiker moet ervoor zorgen dat dit toestel alleen wordt aangesloten op een elektriciteitssysteem dat aan bovenvermeld vereiste voldoet. Indien nodig kan de gebruiker het elektriciteitsbedrijf vragen naar de systeemimpedantie op het interfacepunt.

**Definities: Veiligheidsrichtlijnen**

De onderstaande definities beschrijven het veiligheidsniveau voor ieder signaleringswoord. Lees de gebruiksaanwijzing a.u.b. zorgvuldig door en let op deze symbolen.



**GEVAAR:** Geeft een dreigend gevaar aan dat, indien dit niet wordt voorkomen, leidt tot de dood of ernstig letsel.



**WAARSCHUWING:** Geeft een mogelijk gevaar aan dat, indien dit niet wordt voorkomen, kan leiden tot de dood of ernstig letsel.



**VOORZICHTIG:** Geeft een mogelijk gevaarlijke situatie aan die, indien dit niet wordt voorkomen, zou kunnen leiden tot gering of matig letsel.

**OPMERKING:** Geeft een handeling aan waarbij geen persoonlijk letsel optreedt die, indien niet voorkomen, schade aan goederen kan veroorzaken.



Wijst op het gevaar voor elektrische schok.



Wijst op brandgevaar.

**EG verklaring van overeenstemming**

**RICHTLIJN VOOR MACHINES**



**DIAMANTBOORMACHINE  
D21583**

DEWALT verklaart dat deze producten zoals beschreven onder “technische gegevens” in overeenstemming zijn met: 2006/42/EC, EN60745-1:2009 +A11:2010, EN60745-2-1:2010.

Deze producten voldoen ook aan Richtlijn 2004/108/EC (tot 19.04.2016), 2014/30/EU (vanaf 20.04.2016) en 2011/65/EU. Neem voor meer informatie contact op met DEWALT via het volgende adres of kijk op de achterzijde van de gebruiksaanwijzing.

De ondergetekende is verantwoordelijk voor de samenstelling van het technische bestand en legt deze verklaring af namens DEWALT.

Markus Rompel  
Directeur Engineering  
DEWALT, Richard-Klinger-Straße 11,  
D-65510, Idstein, Duitsland  
05.03.2015

**Algemene veiligheidswaarschuwingen elektrisch gereedschap**



**WAARSCHUWING!** Lees alle veiligheidswaarschuwingen en instructies. Indien geen gevolg aan deze aanwijzingen wordt gegeven, kan dit leiden tot elektrische schok, brand of ernstig letsel.

**BEWAAR ALLE WAARSCHUWINGEN EN INSTRUCTIESOM LATER TE RAADPLEGEN**

De term 'elektrisch gereedschap' in alle onderstaande waarschuwingen verwijst naar uw elektrisch gereedschap met netvoeding (met snoer) of accugedreven (draadloos) elektrisch gereedschap.

**1) VEILIGHEID VAN HET WERKGEBIED**

- a) **Houd het werkgebied schoon en zorg voor goede verlichting.** Rommelige of donkere plekken vragen om ongevallen.
- b) **Gebruik geen elektrisch gereedschap in een explosief-gevoelige omgeving, zoals in de buurt van brandbare vloeistoffen, gassen of stof.** Elektrisch gereedschap creëert vonken waardoor stof of dampen vlam kunnen vatten.
- c) **Houd kinderen en omstanders uit de buurt tijdens het gebruik van elektrisch gereedschap.** Verstrooidheid kan leiden tot verlies van controle over het gereedschap.

**2) ELEKTRISCHE VEILIGHEID**

- a) **Stekkers van elektrische werktuigen mogen alleen worden gebruikt in een geschikt stopcontact. Pas de stekker op geen enkele manier aan. Gebruik geen adapterstekkers met een geaard elektrisch werktuig.** Ongemodificeerde stekkers en bijpassende stopcontacten verminderen het risico van elektrische schokken.
- b) **Vermijd lichaamscontact met geaarde oppervlakten zoals leidingen, radiatoren, fornuizen en koelkasten.** Er bestaat een verhoogd risico voor elektrische schokken als uw lichaam geaard is.
- c) **Stel elektrische werktuigen niet bloot aan regen of water.** Als er water in elektrische werktuigen terechtkomt, neemt het risico van een elektrische schok toe.
- d) **Gebruik het snoer niet verkeerd. Gebruik het snoer nooit om een elektrisch werktuig te verplaatsen, te slepen of de stekker uit het stopcontact te trekken. Houd het snoer uit de buurt van hitte, olie, scherpe kanten of bewegende delen.** Beschadigde of verwarde snoeren verhogen het risico van een elektrische schok.
- e) **Als u een elektrisch werktuig buiten bedient, gebruik dan een verlengsnoer dat geschikt is voor gebruik in de open lucht.** Het gebruik van een snoer dat geschikt is voor gebruik in de open lucht, vermindert het risico van een elektrische schok.
- f) **Indien het bedienen van een elektrisch gereedschap in een vochtige plaats niet kan worden vermeden, gebruik dan een voeding beschermd door een RCD (residustroomapparaat).** Het gebruik van

een RCD verlaagt het risico van elektrische schokken.

**3) PERSOONLIJKE VEILIGHEID**

- a) **Blijf alert, kijk naar wat u doet en gebruik uw gezond verstand als u elektrische werktuigen gebruikt. Gebruik geen elektrische werktuigen als u moe of onder de invloed van drugs, alcohol of medicijnen bent.** Een moment van onoplettendheid tijdens het gebruik van een elektrisch werktuig kan leiden tot ernstig letsel.
- b) **Gebruik een beschermende uitrusting. Draag altijd oogbescherming.** Het gebruik van veiligheidsuitrustingen zoals een stofmasker, antislip-veiligheidsschoenen, een helm of gehoorbescherming, vermindert de kans op letsels.
- c) **Vermijd dat het werktuig onopzettelijk start. Zorg ervoor dat de schakelaar in de stand 'uit' is voordat u aansluit op de stroombron en/of accu bij het opnemen of verdragen van het gereedschap.** Als u elektrische werktuigen met uw vinger op de schakelaar verplaatst, of een elektrisch werktuig aansluit met de schakelaar al aan, kan dit ongevallen tot gevolg hebben.
- d) **Verwijder alle afstelsleutels of moersleutels voordat u het elektrische werktuig aanzet.** Een moersleutel of afstelsleutel die nog vastzit aan een draaiend onderdeel van het elektrische werktuig, kan tot letsels leiden.
- e) **Reik niet te ver. Sta stevig op de grond en behoud voortdurend uw evenwicht.** Hierdoor hebt u in onverwachte omstandigheden een betere controle over het elektrische werktuig.
- f) **Draag geschikte kleding. Draag geen losse kleding of sieraden. Houd uw haar, kleding en handschoenen uit de buurt van bewegende onderdelen.** Losse kleding, sieraden of lang haar kunnen vastraken in bewegende onderdelen.
- g) **Als er hulpmiddelen zijn geleverd voor de verbinding van voorzieningen voor stofafvoer en stofverzameling, zorg dan ervoor dat ze aangesloten zijn en op de juiste manier worden gebruikt.** Stofverzameling kan aan stof gerelateerde gevaren beperken.

**4) HET GEBRUIK EN ONDERHOUD VAN ELEKTRISCHE WERKTUIGEN**

- a) **Forceer het elektrische werktuig niet. Gebruik het juiste elektrische werktuig voor uw toepassing.** Het gereedschap zal

*zijn werk beter en veiliger doen tegen de snelheid waarvoor het is bedoeld.*

- b) **Gebruik het elektrische werktuig niet als de schakelaar het niet in- en uitschakelt.** Elk werktuig dat niet met de schakelaar kan worden bediend, is gevaarlijk en moet worden gerepareerd.
- c) **Koppel de stekker los van de stroombron en/of accu van het elektrische gereedschap voordat u aanpassingen aanbrengt, accessoires verwisselt of elektrisch gereedschap opbergt.** Dergelijke preventieve veiligheidsmaatregelen verminderen het risico dat het elektrische werktuig toevallig wordt geactiveerd.
- d) **Bewaar elektrische werktuigen die niet worden gebruikt buiten het bereik van kinderen en laat mensen die niet vertrouwd zijn met het elektrische werktuig of met deze instructies het elektrische werktuig niet gebruiken.** Elektrische werktuigen zijn gevaarlijk in de handen van onervaren gebruikers.
- e) **Onderhoud elektrische werktuigen. Controleer op foutieve uitlijning of vastlopen van beweegbare delen, gebroken onderdelen of een andere omstandigheid die de werking van het elektrische werktuig kan beïnvloeden. Als het elektrische werktuig beschadigd is, laat dit dan repareren voordat u het gebruikt.** Veel ongevallen worden veroorzaakt door slecht onderhouden elektrische werktuigen.
- f) **Houd zaagwerktuigen scherp en schoon.** Goed onderhouden zaagwerktuigen met scherpe zaagkanten zullen minder snel vastlopen en zijn makkelijker te gebruiken.
- g) **Gebruik het elektrische werktuig, hulpstukken e.d. overeenkomstig deze instructies en houd daarbij rekening met de werkomstandigheden en het uit te voeren werk.** Het gebruik van het elektrische werktuig voor handelingen die afwijken van die waarvoor het werktuig bedoeld is, zou een gevaarlijke situatie tot gevolg kunnen hebben.

## 5) SERVICE

- a) **Laat uw elektrische werktuig onderhouden door een erkende onderhoudsmonteur die alleen identieke vervangingsonderdelen gebruikt.** Hiermee wordt de veiligheid van het elektrische werktuig gewaarborgd.

## Aanvullende veiligheidsinstructies voor boormachines

- **Draag oorbescherming.** Blootstelling aan lawaai kan leiden tot gehoorverlies.
- **Houd het gereedschap vast bij de geïsoleerde grijpvlakken wanneer u een karwei uitvoert waarbij het zaaggereedschap in aanraking kan komen met verborgen snoeren of zijn eigen snoer.** Wanneer een hulpstuk een stroomdraad raakt, kunnen de metalen delen van het elektrische gereedschap onder stroom komen te staan en kan de gebruiker een schok krijgen.
- **Gebruik de zijhandgrepen die bij dit gereedschap werden geleverd.** Als u de controle over het apparaat verliest, kunt u verwondingen oplopen.
- **Draag een veiligheidsbril of andere bescherming van uw ogen.** Door het werken met de boormachine kunnen er spaanders rondvliegen. Vliegende deeltjes kunnen permanente beschadiging van de ogen veroorzaken.
- **Boortjes, gereedschap en het gebied waar wordt geboord worden heet tijdens gebruik.** Draag handschoenen wanneer u ze aanraakt.
- Gebruik de diamantboormachine onder constante supervisie
- Zorg ervoor dat elektrische bedrading en gas- of waterbuizen niet geraakt worden. Gebruik detectiesystemen voor aanvang van de werkzaamheden.
- Zorg dat het doorsnijaccessoire goed op de plaats zit.
- Controleer alle schroeven en draai ze goed vast voordat u de machine gebruikt.
- Zorg er bij neerwaartse boorwerkzaamheden voor dat de kern veilig kan vallen zonder iemand die beneden staat te verwonden.
- Voer geen boorwerkzaamheden boven uw macht (opwaarts) uit zonder gebruik van een geschikte bescherming (wateropvangsysteem).
- Gebruik bij toepassingen met handbediening altijd de zijhandgreep en houd de machine met beide handen vast.
- Zorg ervoor dat u op een stabiel oppervlak staat en dat u te allen tijde in evenwicht bent voor een betere controle van de aanloopshock.

- *Houd de machine tijdens gebruik uitsluitend vast aan de zijhandgreep en andere plastic oppervlakken. Als onbedoeld een elektriciteitskabel wordt geraakt, komen alle metalen delen onder spanning te staan met gevaar voor een elektrische schok.*
- *Gebruik de machine niet in een vochtige of natte omgeving.*
- *Schakel de machine onmiddellijk uit als er sprake is van waterlekkage.*
- *Schakel de machine na onderbreking van de werkzaamheden niet in tot de kernboor vrij kan rondraaien.*
- *Schakel altijd de machine uit om onbedoeld starten te voorkomen. Neem in het bijzonder notie van deze procedure nadat de netspanning onderbroken is geweest of de stekker van de netspanning is genomen.*
- *Het monteren van de machine op een standaard wordt aanbevolen om het gebruiksgemak te verhogen en het risico van letsel te verminderen.*
- *Gebruik de hulphandgrepen die bij het gereedschap worden geleverd.*
- *Verlies van controle kan leiden tot persoonlijk letsel.*
- *Houd het gereedschap alleen vast aan geïsoleerde oppervlakken wanneer u een handeling uitvoert waarbij het accessoire van het zaaggereedschap in contact kan komen met verborgen bedrading of het eigen netsnoer. Wanneer een draad waar spanning op staat, wordt doorgesneden, kunnen ijzeren onderdelen van het gereedschap onder spanning komen te staan en kan de gebruiker een elektrische schok krijgen.*
- *Trek bij vastlopen van het boortje de stekker uit het stopcontact, verwijder de oorzaak van het vastlopen voordat u de machine weer inschakelt.*

**DROOG BOREN**

- *Droog boren is geschikt voor metselwerk (bakstenen, cementblokken).*
- *Gebruik altijd een geschikt stofzuigstelsel.*
- *Gebruik altijd kernboren die zijn ontworpen voor droog boren.*
- *Gebruik de machine niet handbediend met kernboren die groter zijn dan 100 mm.*
- *Monteer de boormachine altijd op een standaard als de te boren gaten groter zijn dan 100 mm.*
- *Draag bij droge toepassingen een stofmasker.*

**D21582 - NAT BOREN**

- *Nat boren is geschikt voor steen en beton.*
- *Gebruik altijd een waterkoelingsstelsel en een wateropvangstelsel.*
- *Gebruik altijd kernboren die zijn ontworpen voor nat boren.*
- *Gebruik de machine niet handbediend met kernboren die groter zijn dan 40 mm.*
- *Monteer de boormachine altijd op een standaard als de te boren gaten groter zijn dan 40 mm.*
- *De maximum waterdruk is 3 bar. Gebruik een overdrukventiel in het geval van een hogere waterdruk.*
- *Gebruik uitsluitend schoon kraanwater voor koelingsdoeleinden.*
- *Voorkom dat er water de motor of andere elektrische onderdelen binnendringt. Zorg ervoor dat de PRCD geen contact met het water maakt.*

**Veilig werken met Boorstandaards**

- *Wanneer een boormachine niet goed is gemonteerd, kan een risicovolle situatie ontstaan. Bevestig de boormachine zorgvuldig in de boorstandaard en controleer dat de boorstandaard goed vaststaat.*
- *Wanneer de boorstandaard wordt vastgezet met een vacuümtoestel, kunnen gevaarlijke situaties ontstaan.*
- *Controleer het oppervlak waarop de boorstandaard zal worden vastgemaakt, een onregelmatig gevormd (ruw) oppervlak kan de effectiviteit van het zuigstelsel aanzienlijk verminderen. Een gecoat of gelamineerd oppervlak kan tijdens het werken worden losgetrokken*
- *Het minimum-vacuümniveau mag niet lager zijn dan 600 mbar. Controleer deze waarde zo nu en dan op de drukketer.*
- *Gebruik geen boortjes met een diameter die groter is dan aanbevolen. Raadpleeg de technische gegevens voor de aanbevolen boortjes.*

**Aanvullende instructies voor gebruik in stationaire stand****VEILIGHEIDSMATREGELEN**

- *Risicovolle situatie als gevolg van afgebroken onderdelen. Controleer altijd de boortjes voorafgaand aan gebruik. Gebruik nooit verbogen of beschadigde boortjes.*

- *Gebruik van booraccessoires die niet worden aanbevolen, kan leiden tot letsel als gevolg van verlies van controle. Gebruik alleen boortjes die zijn ontworpen voor dit gereedschap en houd rekening met de minimale en maximale diameter en lengte van deze boortjes.*
- *Wanneer het boortje niet goed wordt vastgeklemd of geplaatst kan dat leiden tot een gevaarlijke situatie door gebroken en weggeslingerde delen van het boortje. Zorg ervoor dat het boortje goed is gemonteerd en afgesteld. Zet het boortje vast met voldoende aanhaalmoment.*
- *Draag altijd geschikte uitrusting voor persoonlijke bescherming, zoals:*
- *Gehoorbescherming zodat het risico van gehoorverlies wordt verminderd*
- *Handschoenen, bij het werken met boortjes of ruw materiaal, zodat het risico van verwonding door scherpe randen wordt verminderd*
- *Veiligheidsbril, ter voorkoming van letsel door rondvliegende deeltjes*
- *Anti-slipschoeisel, ter voorkoming van letsel door gladde oppervlakken*
- *Risicovolle situatie als gevolg van stofproductie wanneer wordt geboord zonder wateraanvoer. Gebruik een toestel voor stofafzuiging, als dat beschikbaar is, of ten minste een stofmasker.*

## Overige risico's

Ondanks het toepassen van de relevante veiligheidsvoorschriften en de implementatie van veiligheidsmiddelen kunnen sommige overige risico's niet worden vermeden. Dit zijn:

- *Gehoorbeschadiging.*
- *Risico op lichamelijke letsels door rondvliegende deeltjes.*
- *Risico op brandwonden door bijbehoren die warm worden tijdens de bediening.*
- *Risico op lichamelijke letsel door langdurig gebruik.*

De volgende factoren verhogen het risico van ademhalingsproblemen:

- *Geen stofafzuiging aangesloten wanneer droog wordt geboord*
- *Onvoldoende stofafzuiging doordat uitlaatfilters niet zijn gereinigd*

## Markeringen op gereedschap

De volgende pictogrammen worden afgebeeld op het gereedschap:



Waarschuwing voor veilig gebruik



Lees voor gebruik de gebruiksaanwijzing.



Draag oorbescherming.



Draag oogbescherming.



Draag altijd een stofmasker



Draag altijd werkschoenen



Draag altijd handschoenen.



Stofafzuiging



Geen watervoorziening



Watervoorziening



Versnellingskeuze



Toepassingen in metselwerk



Toepassingen in beton



Wanneer de machine gebruikt wordt in toepassingen waarbij de max. toegestane diameter voor handbediening wordt overschreden, zorg er dan voor dat de machine op een standaard is gemonteerd. Bedien de machine nooit met de hand in deze toepassingen, omdat het kan leiden tot controleverlies en ernstige verwonding.

## POSITIE DATUMCODE (FIG. 1)

De datumcode (x) die ook het jaar van fabricage bevat, is binnen in de behuizing geprint.

Voorbeeld:

2016 XX XX

Jaar van fabricage



## Inhoud van het pakket

Het pakket bevat:

- 1 Diamantboormachine
- 1 Zijhandgreep
- 1 Steeksleutel, 22 mm
- 1 Steeksleutel, 32 mm
- 1 Slang met kraan (D21582)
- 1 Transportkoffer
- 1 Gebruiksaanwijzing
  - *Controleer het gereedschap, onderdelen of hulpstukken op schade die tijdens het vervoer veroorzaakt kan zijn.*
  - *Neem de tijd om vóór het gebruik deze gebruiksaanwijzing aandachtig te lezen.*

## Beschrijving (fig. 1, 2)



**WAARSCHUWING:** *Breng nooit veranderingen aan het elektrisch gereedschap of enig onderdeel daarvan aan. Dit kan schade of lichamelijk letsel tot gevolg hebben.*

- a. Schakelaar voor elektronisch regelbaar toerental
- b. Blokkeerknop
- c. Waarschuwingsindicatielamp voor overbelasting
- d. Spindel
- e. Zijhandgreep
- f. Mechanische toerenomschakelaar
- g. Wateraansluiting (D21582)

### OPTIES (FIG. 2)

#### D21580, D21582

- |            |   |
|------------|---|
| h. D215804 | Stofafzuigsysteem   |
| i. D27902  | Stofafzuiginstallatie                                       |
| j. D215821 | Boorstandaard   |
| k. D215831 | Boorstandaard   |
| l. D215834 | Reduceerring 60 naar 53 mm kraag (voor gebruik met D215831) |

#### D21582

- |            |  |
|------------|--|
| m. D215824 | Waterpomp  |
| n. D215822 | Wateropvangring (voor gebruik met D215821)                                   |
| o. D215823 | Reserve-afdichting voor wateropvangring (3 stuks) (voor gebruik met D215822) |
| p. D215832 | Wateropvangring (voor gebruik met D215831)                                   |

- |            |  |
|------------|--|
| q. D215833 | Reserve-afdichting voor wateropvangring (3 stuks) (voor gebruik met D215832) |
|------------|--|

## BEOOGD GEBRUIK

Uw D21580, D21582 diamant-boormachine is ontworpen voor droog boren in gemetselde materialen, zoals baksteen, gasbetonblokken, enz. met een droog diamantboortje tot 92 mm, in combinatie met een toestel voor stofafzuiging.

Uw D21582 diamantboormachine kan ook gebruikt worden voor nat boren in bouwsteen, steenbeton en versterkt beton met een diamantkernboor voor nat boren en een watervoorziening.

De machine kan handbediend worden gebruikt in toepassingen tot 100 mm voor metselwerk of 40 mm voor beton. Wanneer u gaten boort groter dan 100 mm in metselwerk of 40 mm in beton, moet de boormachine worden gebruikt op een boorstandaard, bijvoorbeeld de D215821.

**NIET** gebruiken in vochtige omstandigheden of in de buurt van ontvlambare vloeistoffen of gassen.

Deze diamant-boormachines zijn professioneel elektrisch gereedschap.

**HOUD** het werktuig uit de buurt van kinderen. Toezicht is vereist wanneer dit gereedschap wordt gebruikt door onervaren personen.

## Koppelbegrenzing

Alle (klop) boormachines zijn uitgerust met een koppelbegrenzing waardoor de maximum koppelreactie naar de gebruiker in geval van vastlopen van het boortje wordt beperkt. Hierdoor wordt tevens vastlopen van motor en overbrenging voorkomen. De koppelbegrenzing is in de fabriek vast ingesteld.

## Electronische overbelastingsbeveiliging

De elektronische overbelastingsbeveiliging is een extra beveiliging: zodra de stroom een bepaalde waarde overschrijdt, dan licht de waarschuwingsindicatielamp (c) op om aan te geven dat de machine naar de overbelastingsstand schakelt indien de werkzaamheden worden voortgezet en de op de machine uitgeoefende druk onveranderd blijft. Door de druk op de machine te verminderen, schakelt the machine terug naar de normale stand.

Als de overbelasting gehandhaafd blijft, schakelt machine de machine uit. Zodoende wordt oververhitting van de motorwindingen voorkomen. De machine is weer operationeel nadat de belasting is opgeheven.



## Thermische beveiliging

Nadat de machine gedurende langere periode onder overbelasting heeft gewerkt, sluit de thermische beveiliging de machine af om de motor te beschermen. De machine is weer operationeel nadat de thermische beveiliging is afgekoeld. De duur van de afkoelingsperiode is afhankelijk van de oververhitting van de motor en de omgevingstemperatuur.

## Watervoorziening

D21582

De geïntegreerde waterdoorvoer stroomt direct door de motoras voor continu koeling van de kernboor in natte boortoepassingen.

## Elektrische veiligheid

De elektrische motor is ontworpen voor slechts één spanning. Controleer altijd of de voltage overeenstemt met de voltage op de typeplaat.



Uw DEWALT gereedschap is dubbel geïsoleerd in overeenstemming met EN 60745; er is daarom geen aarddraad nodig.

Indien het voedingsnoer beschadigd is, moet het worden vervangen door een speciaal vervaardigd snoer dat verkrijgbaar is via de DEWALT onderhoudsafdeling.

## Een verlengsnoer gebruiken

Gebruik, als een verlengsnoer nodig is, een goedgekeurd 3-aderig verlengsnoer dat geschikt is voor de stroomvoorziening van dit gereedschap (zie technische gegevens). De minimale geleidergrootte is 1,5 mm<sup>2</sup>; de maximale lengte is 30 m.

Als u een haspel gebruikt, dient u het snoer altijd volledig af te rollen.

## DI-schakelaar (beschermingschakelaar PRCD) (fig. 1)

D21582

De boormachine is voorzien van een draagbare reststroomschakelaar (Residual Current Device - RCD) (z), die de gebruiker beschermt tegen een elektrische schok doordat het circuit wordt onderbroken wanneer een lekstroom van 10 mA of meer wordt gedetecteerd. Voor apparaten die werken op 115 V is de nominale lekstroom 6 mA.



**WAARSCHUWING:** Gebruik de machine niet zonder het reststroomapparaat. Gebruik de machine niet als het reststroomapparaat niet correct werkt. Het reststroomapparaat werkt alleen wanneer de machine is aangesloten op een gearde wandcontactdoos.

### DE RESTSTROOMSCHAKELAAR (RCD) INSCHAKELEN

I = ON (rode LED licht op).

Schakel de boormachine in (raadpleeg ook het hoofdstuk In- en Uitschakelen).

Ga in omgekeerde volgorde te werk als u de boormachine wilt uitschakelen.

### DE RESTSTROOMSCHAKELAAR (RCD) TESTEN

O = Testknop: de schakelaar moet het circuit onderbreken (de boormachine wordt uitgeschakeld).



#### WAARSCHUWING:

- Wanneer, in de teststand, de schakelaar het circuit niet onderbreekt, bevelen wij aan het apparaat door een DEWALT-servicedienst te laten inspecteren.
- Het is niet toegestaan om enige modificatie aan de machine aan te brengen, met name is het niet toegestaan om de PRCD te openen of de kabel te repareren of te vervangen.
- Gebruik nooit de PRCD als hoofdschakelaar. Schakel de PRCD altijd uit als de machine onbelast is.

## MONTAGE EN AANPASSINGEN



**WAARSCHUWING:** Om het gevaar op letsel te verminderen schakelt u het apparaat uit en sluit u de stroombron van de machine af voordat u accessoires installeert of verwijdt, voordat u instellingen aanpast of wijzigt, of als u reparaties uitvoert. Zorg ervoor dat de hoofdschakelaar in de OFF (UIT) positie staat. Het onbedoeld opstarten kan letsel veroorzaken.

## Aanbrengen van de zijhandgreep (fig. 3)

De zijhandgreep (e) kan worden gemonteerd voor linkshandige of rechtshandige gebruikers.



**WAARSCHUWING:** *Gebruik de machine alleen als de zijhandgreep op juiste wijze is gemonteerd.*

1. Draai de zijhandgreep om hem los te maken.
2. Voor rechtshandige gebruikers: houd de zijhandgreep aan de linkerkant van de machine en schuif de klem over de kraag.  
Voor linkshandige gebruikers: houd de zijhandgreep aan de rechterkant van de machine en schuif de klem over de kraag.
3. Draai de handgreep in de gewenste stand en zet hem vast.

## Monteren en demonteren van een accessoire (fig. 4)

Deze machine maakt gebruik van kernboren en adapters die direct op de spindel (d) draaien.

Wij adviseren om uitsluitend professionele accessoires te gebruiken.

1. Selecteer de gewenste kernboor voor nat of droog boren.
2. Volg de aanwijzingen bij de kernboor of de aanbevelingen van de fabrikant voor het bevestigen van het hulpstuk. Het kan nodig zijn om een adapter te gebruiken om de boor passend op de spindel te maken.
3. Houd met de steeksleutel (r) de spindel vast en draai de kernboor (s) met de steeksleutel (t) rechtsom vast.



**WAARSCHUWING:** *Zorg ervoor dat de gehele eenheid goed vastzit alvorens met de bewerking te beginnen.*

## Mechanische toerenomschakelaar (fig. 1)

De machine is uitgerust met een mechanische toerenomschakelaar (f) waarmee de verhouding tussen toerental en koppel kan worden gewijzigd.

1. Laat de schakelaar los en kies de gewenste stand nadat de motor tot stilstand is gekomen.
2. De schakelaar moet altijd recht tegenover de markeringen op het motorhuis staan.
3. Zie de technische gegevens voor de keuze van de juiste versnelling overeenkomstig de diameter van de kernboor en het te boren materiaal.
4. Verdraai de schakelaar niet bij volle belasting of tijdens het gebruik.

## Aansluiten op een watervoorziening (fig. 5)

### D21582

Deze machines hebben een standaard 1/8" pijpschroefdraad voor de wateraansluiting (g).

1. Verwijder de dopschroef (u). Bewaar de dopschroef zorgvuldig!
2. Schroef de mannelijke aansluiting van de waterslang (v) in de aansluiting (g) en draai hem stevig vast.
3. Sluit de waterkraan (w).
4. Sluit de waterslang aan op een geschikte watervoorziening.



**WAARSCHUWING:** *Zorg ervoor dat de druk van de watervoorziening binnen het nominale drukbereik valt zoals in de technische gegevens vermeld is.*

## Regelen van de watertoevoer (fig. 5)

De waterkraan (w) op de waterslang kan worden afgesteld om de aanvoer van koelwater naar de kernboor te regelen.

1. Draai de kraan met de klok mee om de aanvoer te verminderen.
2. Draai de kraan tegen de klok in om de aanvoer te vermeerderen.

## Voor gebruik

1. Plaats het gewenste hulpstuk.
2. Markeer de plek waar het gat moet worden geboord.

## BEDIENING

### Gebruiksaanwijzing



**WAARSCHUWING:** *Houd u altijd aan de veiligheidsinstructies en van toepassing zijnde voorschriften.*



**WAARSCHUWING:** *Om het gevaar op ernstig persoonlijk letsel te verminderen, zet u het gereedschap uit en ontkoppelt u het van de stroomvoorziening, voordat u enige aanpassing maakt of hulpstukken of accessoires verwijderd/installeert.*



**WAARSCHUWING:**

- *Let op de eventueel aanwezige gas-, water- en elektriciteitsleidingen.*

- Forceer de machine niet. Overmatige druk op de machine versnelt het boren niet maar resulteert juist in slechtere prestaties en voortijdige slijtage van de machine.
- Verminder de effecten van trillingen door ervoor te zorgen dat de omgevingstemperatuur niet te koud is, de machine en de accessoires goed zijn onderhouden en dat de omvang van het werkstuk geschikt is voor deze machine.

gat nauwkeuriger te lokaliseren. Wanneer de machine in stationaire toepassingen, d.w.z. op een standaard, gebruikt wordt, is het gebruik van een centreerboor niet nodig.

## Juiste positie van de handen (fig. 1, 6)



**WAARSCHUWING:** Om het risico op ernstig persoonlijk letsel te verminderen, dient u **ALTIJD** de handen in de juiste positie te hebben, zoals afgebeeld.



**WAARSCHUWING:** Om het risico op ernstig persoonlijk letsel te verminderen, houdt u het **ALTIJD** stevig vast, anticiperend op een plotseling reactie.

De juiste positie van de handen betekent één hand aan de zijgreep (e), terwijl u met de andere hand de hoofdgreep (y) vasthoudt.

## In- en uitschakelen (fig. 1)

Druk op de schakelaar (a) om de machine te starten. Het toerental van de machine wordt bepaald door de druk die op de schakelaar wordt uitgeoefend.

Druk voor continu bedrijf de schakelaar (a) in en houd deze ingedrukt. Druk op de blokkeerknop (b) en laat de schakelaar los.

Stop de machine door de schakelaar los te laten.

Schakel het continu bedrijf uit door de schakelaar kort in te drukken en deze meteen weer los te laten. Schakel altijd de machine uit wanneer het werk is beëindigd en voordat u de stekker uit het stopcontact haalt.

## Algemene aanwijzingen voor het boren met diamantkernboren



**WAARSCHUWING:** Volg de aanwijzingen bij de kernboor of de aanbevelingen van de fabrikant voor het gebruik van het hulpstuk.



**WAARSCHUWING:** Wanneer de machine in toepassingen met handbediening gebruikt wordt, adviseren wij om een centreerboor in de kernboor te plaatsen om de rand van het te boren

1. Plaats het centreerboortje in de kernboor. De centreerboor wordt gemonteerd in een adapter die tussen de spindel van de machine en de kernboor past.
2. Plaats het centreerboortje op de plek waar het gat geboord moet worden en schakel de machine in.
3. Boor op lage snelheid totdat de kernboor ongeveer 5-10 mm in het oppervlak vreet.
4. Neem de machine van het werkstuk en trek de stekker uit de wandcontactdoos.
5. Verwijder de centreerboor uit zijn houder.
6. Steek de stekker in de wandcontactdoos en plaats de kernboor in het werkstuk.
7. Ga verder met boren onder volle belasting en boor tot de gewenste diepte.



**WAARSCHUWING:** Gebruik de machine niet voor het mengen of roeren van licht ontvlambare vloeistoffen.

## Droog boren

1. Zorg ervoor dat de afdekkap in de wateraansluiting is aangebracht (D21582).
2. Sluit de machine aan op een geschikt stofafzuigstelsysteem.
3. Ga te werk zoals hierboven beschreven.

## Nat boren

### D21582

1. Sluit de machine aan op een geschikte watervoorziening.
2. Stel de watertoevoer af als gewenst.
3. Ga te werk zoals hierboven beschreven.



**WAARSCHUWING:** Als er water uit het afvoergat in de hals van het motorbehuis sijpelt, stop dan onmiddellijk de werkzaamheden en laat de machine door een erkend service-center repareren.

## Boorstandaard

### D21582K

1. Boren met de standaard is alleen toegestaan in neerwaartse en horizontale richting.
2. De standaard moet stationair zijn, bevestigd met bouten of een vacuümtoestel.

**OPMERKING:** Gebruik als bouten voor de stationaire standaard Cat. Nr.: D212825 voor beton of D215826 voor metselwerk.

## ONDERHOUD

Uw elektrisch gereedschap van DEWALT is ontworpen om gedurende een lange periode te werken met een minimum aan onderhoud. Een blijvend goede werking is afhankelijk van goede verzorging en regelmatig reinigen.



**WAARSCHUWING:** Om het gevaar op letsel te verminderen schakelt u het apparaat uit en sluit u de stroombron van de machine af voordat u accessoires installeert of verwijdert, voordat u instellingen aanpast of wijzigt, of als u reparaties uitvoert. Zorg ervoor dat de hoofdschakelaar in de OFF (UIT) positie staat. Het onbedoeld opstarten kan letsel veroorzaken.

Breng de machine regelmatig naar een erkend service-center voor inspectie. Hieronder valt controle van de koolborstels, aftoppen van de olie in het motorhuis en vervanging van de afdichtingsring van het motorhuis.

## Probleemoplossing

Als uw machine niet naar behoren lijkt te werken, volg dan onderstaande aanwijzingen. Als dit het probleem niet oplost, neem dan contact op met uw reparatiedienst.

### Kernboor snijdt niet

Materiaal te hard voor kernboor

- Kies een geschiktere kernboor (met zachtere segmenten).
- Pas nat boren toe indien geschikt.

### Segments zien er geglaceerd en gepolijst uit

- Boor in abrasief materiaal om de diamantsegmenten opnieuw bloot te leggen.

### Afgevoerde water te schoon en te vloeibaar

Waterstroom vertraagt het boren en voorkomt dat de diamantsegmenten zichzelf kunnen scherpen.

- Verminder de waterstroom.

### Stof hoopt op in kernboor

Ophopend stof vertraagt de boorsnelheid.

- Gebruik het juiste stofafzuigstelsysteem.
- Verwijder de kernboor regelmatig om slijpsel te verwijderen.

### Boorsnelheid niet juist

- Zie technische gegevens voor de juiste snelheden.

### Segmenten en kern zijn verbrand

- Vermeerder de waterstroom.

### Segmenten slijten te snel

- Kies een geschiktere kernboor (met hardere segmenten).
- Verminder de druk op de kernboor.



## Smering

Uw elektrisch gereedschap behoeft geen extra smering.

## Stofafzuiging (Droog werken)



**WAARSCHUWING:** Sluit, wanneer u droog werkt, een toestel voor stofafzuiging aan dat is ontworpen in overeenstemming met de relevante voorschriften voor stofemissies.



## Reinigen



**WAARSCHUWING:** Blaas vuil en stof met droge lucht uit de behuizing als vuil zich zichtbaar opstapelt in en rond de ventilatieopeningen. Draag goedgekeurde oogbescherming en goedgekeurd stofmasker bij het uitvoeren van deze procedure.



**WAARSCHUWING:** Gebruik nooit oplosmiddelen of andere ruwe chemicaliën voor het reinigen van de niet-metalen onderdelen van het werktuig. Deze chemicaliën kunnen de materialen die in deze onderdelen gebruikt worden, verzwakken. Gebruik een doek enkel bevochtigd met water en zachte zeep. Laat nooit vloeistof in het gereedschap lopen en dompel nooit enig deel van het gereedschap onder in vloeistof.

## Optionele hulpstukken



**WAARSCHUWING:** Omdat hulpstukken, behalve die van DEWALT, niet zijn getest in combinatie met dit product, kan het gebruik van dergelijke hulpstukken gevaarlijk zijn. Om het risico van letsel te beperken, mogen bij dit product uitsluitend accessoires worden gebruikt die zijn aanbevolen door DEWALT.

Raadpleeg uw dealer voor nadere informatie over de geschikte hulpstukken en accessoires.

### STOFAFZUIGSYSTEEM (FIG. 6)

De D27902 stofafzuiginstallatie (i) zorgt voor een juiste en veilige afvoer van stof in alle boortoeepassingen. Het D215804 stofafzuigstelsel (h) is benodigd om de eenheid geschikt te maken voor droge boortoeepassingen.

### WATERPOMP (FIG. 7)

Door vuil van de het werkgebied af te voeren en de kernboor af te koelen in natte toepassingen, verzorgt de D215824 waterpomp (m) de watervoorziening op plaatsen waar geen leidingwater leverbaar is.

### BOORSTANDAARD (FIG. 2, 7)

Met behulp van de D215831 boorstandaard (k) is het mogelijk om uw diamantboormachine in stationaire toepassingen te gebruiken voor verhoogde nauwkeurigheid, comfort en stabiliteit. De D215834 reduceerring is benodigd om de kraag van de boormachine passend voor de boorhouder te maken.



**WAARSCHUWING:** de stander NIET GEBRUIKEN met een vacuümpomp op een muur of plafond.

Als alternatief: De D215821 boorstandaard (j) maakt een snelle opstelling van uw diamantboormachine voor stationair gebruik mogelijk.

De D215822/D215832 wateropvangring (14/16) is benodigd om de eenheid geschikt te maken voor natte boortoeepassingen.

## Bescherming van het milieu



Gescheiden inzameling. Producten en batterijen die zijn voorzien van dit symbool, mogen niet bij het normale huishoudelijke afval worden weggegooid.

Producten en batterijen bevatten materialen die kunnen worden teruggewonnen en gerecycled, zodat de vraag naar grondstoffen afneemt. Recycle elektrische producten en batterijen volgens de lokale voorschriften. Nadere informatie is beschikbaar op [www.2helpU.com](http://www.2helpU.com).

# DIAMANTBORMASKIN

## D21580, D21582

### Gratulerer!

Du har valgt et verktøy fra DEWALT. Mangeårig erfaring, grundig produktutvikling og nyskaping gjør DEWALT til en svært pålitelig partner for profesjonelle brukere av elektriske verktøy.

### Tekniske spesifikasjoner

		D21580	D21582
Spenning	V	230	230
Type		1	1
Motoreffekt	W	1.705/1.510	1.705
Effektforbruk	W	1.705/900	1.150
Turtall, ubelastet			
1. gear	min <sup>-1</sup>	0–1.100	0–1.100
2. gear	min <sup>-1</sup>	0–2.350	0–2.350
Turtall, belastet			
1. gear	min <sup>-1</sup>	0–650	0–650
2. gear	min <sup>-1</sup>	0–1.450	0–1.450
Spindelgjenger		12 mm (hann)	12 mm (hunn)
Klemme for sidehåndtak	mm	53 (euronorm)	53 (euronorm)
Beskyttelsesgrad		II	II
Maks. vanntrykk	bar	–	3
Vekt	kg	5,4	5,9

### BOREKAPASITET

#### Boreområde i murverk

1. gear			
Håndholdt	mm	91–100	91–100
Stasjonær	mm	91–152	91–152
maks. tillatt lengde:			
Håndholdt	mm	150	150
Stasjonær	mm	350	350
2. gear			
Håndholdt	mm	10–82	10–82
Stasjonær	mm	10–82	10–82
maks. tillatt lengde:			
Håndholdt	mm	150	150
Stasjonær	mm	350	350

#### Boreområde i betong

1. gear			
Håndholdt	mm	–	–
Stasjonær	mm	–	70–132
maks. tillatt lengde:			
Håndholdt	mm	–	350
Stationary	mm	–	350
2. gear			
Håndholdt	mm	–	10–40
Stasjonær	mm	–	10–70
maks. tillatt lengde:			
Håndholdt	mm	–	350
Stasjonær	mm	–	350

#### D21580 D21582

#### Håndholdt

Støyverdier og vibrasjonsverdier (triax vektor sum) i henhold til EN60745-2-1:

$L_{PA}$ (lydtrykksnivå)	dB(A)	90,0	90,0
$L_{WA}$ (lydeffektnivå)	dB(A)	101,0	101,0
$K_{WA}$ (usikkerhet for det angitte støynivå)	dB(A)	2,9	2,9

#### Stasjonær

Støyverdier og vibrasjonsverdier (triax vektor sum) i henhold til EN61029-2-6:

$L_{PA}$ (lydtrykksnivå)	dB(A)	88,0	88,0
$L_{WA}$ (lydeffektnivå)	dB(A)	101,0	101,0
$K_{WA}$ (usikkerhet for det angitte støynivå)	dB(A)	2,8	2,8

Verdi vibrasjonsutslipp $a_{H1}$ =	m/s <sup>2</sup>	4,3	4,3
Usikkerhet K =	m/s <sup>2</sup>	2,0	2,0

Vibrasjonsverdien som oppgis i denne manualen har blitt målt i samsvar med en standard test utført i henhold til EN 60745, og kan brukes til å sammenligne ett verkøy med et annet. Den kan brukes til et midlertidig overslag av eksponering.



**ADVARSEL:** Det erklærte vibrasjonsnivået reflekterer verktøyets hovedbruksområder. Dersom verktøyet brukes til andre formål, med annet tilbehør, eller ikke har blitt vedlikeholdt, så kan vibrasjonsnivået endres. Dette kan øke eksponeringsnivået vesentlig over hele arbeidsperioden.

En vurdering av eksponeringsnivået til vibrasjoner bør også tas i betraktning når verktøyet er slått av, eller når det svinger men ikke utfører arbeid. Dette kan redusere eksponeringsnivået vesentlig over hele arbeidsperioden.



**ADVARSEL:** Identifiser ekstra sikkerhetstiltak som beskytter operatøren fra vibrasjonseffektene. Dette inkluderer vedlikehold av verktøy og tilbehør, holde hendene varme og arbeidsstillinger.

#### Sikringer:

Europa	230 V verktøy	10 A, nettspenning
--------	---------------	--------------------

**MERK:** Denne enheten er ment for tilkobling til et strømforsyningssystem med maksimum tillatt systemimpedans  $Z_{max}$  på 0,25  $\Omega$  i grensesnittet (strømtilkoblingsboks) til brukerens nett.

Brukeren må sikre seg at denne enheten kun kobles til et strømsystem som oppfyller kravet over. Om nødvendig skal operatøren spørre strømleverandøren om systemimpedansen i grensesnittet.

## Definisjoner: Retningslinjer for sikkerhet

Definisjonene under beskriver alvorlighetsgraden for hvert signalkodeord. Vennligst les håndboken og legg merke til disse symbolene.



**FARE:** Indikerer en overhengende farlig situasjon som **vil føre til død eller alvorlige personskader** hvis den ikke avverges.



**ADVARSEL:** Indikerer en potensielt farlig situasjon som **kan føre til død eller alvorlige personskader** hvis den ikke avverges.



**FORSIKTIG:** Indikerer en potensielt farlig situasjon som **kan føre til små eller moderate personskader** hvis den ikke avverges.

**MERK:** Angir en arbeidsmåte som **ikke er relatert til personskader**, men som **kan føre til skader på utstyr** hvis den ikke unngås.



Betegner fare for elektrosjokk.



Betegner fare for brann.

## EU-samsvarserklæring

MASKINERIDIREKTIV



DIAMANTBORMASKIN  
D21583

DEWALT erklærer at de produktene som er beskrevet under "tekniske data" er i samsvar med: 2006/42/EC, EN60745-1:2009 +A11:2010, EN60745-2-1:2010.

Disse produktene er også i samsvar med direktiv 2004/108/EF (frem til 19.04.2016), 2014/30/EF (fra 20.04.2016) og 2011/65/EF. For mer informasjon, vennligst kontakt DEWALT på følgende adresser eller se baksiden av håndboken.

Undertegnede er ansvarlig for sammenstillingen av den tekniske filen og fremsetter denne erklæringen på vegne av DEWALT.

Markus Rompel  
Teknisk direktør  
DEWALT, Richard-Klinger-Strasse 11,  
D-65510, Idstein, Tyskland  
05.03.2015

## Generelle sikkerhetsadvarsler ved bruk av elektriske verktøyer



**ADVARSEL! Les alle sikkerhetsadvarsler og bruksanvisninger.** Unnlatelse av å følge advarsler og bruksanvisninger kan resultere i elektrisk sjokk, brann og/eller alvorlige skader.

### TA VARE PÅ ALLE ADVARSLER OG BRUKSANVISNINGER FOR FREMTIDIG REFERANSE

Begrepet "elektrisk verktøy" i advarslene nedenfor henviser til et strømdrevet (med ledning) elektrisk verktøy eller batteridrevet (uten ledning) elektrisk verktøy.

#### 1) SIKKERHET PÅ ARBEIDSPlassen

- Pass på at arbeidsplassen er ren og godt belyst.** Rotete eller mørke områder øker faren for ulykker.
- Bruk ikke elektriske verktøy i eksplosive omgivelser, f.eks. nær antennelig væske, gass eller støv.** Elektriske verktøyer produserer gnister som kan antenne støv eller gass.



- c) *Barn og tilskuere skal holdes på god avstand ved bruk av elektriske verktøyer. Forstyrrelser kan forårsake at en mister oversikten.*

## 2) SIKKERHET VED BRUK AV ELEKTRISITET

- a) *Støpslene på elektriske verktøy må passe i stikkontaktene. Endre aldri et støpsel. Bruk ikke tilpasningsstøpsler på jordede elektriske verktøy. Uendrede støpsler og stikkontakter som passer kravene, reduserer risikoen for elektrisk støt.*
- b) *Unngå å berøre jordede flater som rør, radiatorer, komfyrer og kjøleskap. Hvis kroppen er jordet, øker faren for elektrisk støt.*
- c) *Utsett ikke elektriske verktøy for regn eller fuktighet. Hvis vann kommer inn i et elektrisk verktøy, øker faren for elektrisk støt.*
- d) *Vær ikke hardhendt med ledningen. Bruk ikke ledningen til å bære, dra eller frakople det elektriske verktøyet. Hold ledningen på god avstand fra varme, olje, skarpe kanter eller bevegelige deler. Skadde eller sammenviklede ledninger øker faren for elektrisk støt.*
- e) *Ved utendørs bruk av det elektriske verktøyet skal du bruke en skjoteledning som er beregnet på utendørs bruk. Bruk av ledning som er beregnet på utendørs bruk reduserer faren for elektrisk støt.*
- f) *Hvis du må bruke et elektrisk verktøy i fuktige omgivelser, bruk en strømkilde med jordfeilbryter (RCD). Bruk av jordfeilbryter reduserer faren for elektrisk støt.*

## 3) PERSONSIKKERHET

- a) *Vær oppmerksom, følg med på det du gjør, og bruk sunn fornuft når du bruker et elektrisk verktøy. Bruk ikke elektriske verktøy hvis du er trøtt eller sliten eller har brukt narkotika, alkohol eller legemidler. Et øyeblikks uoppmerksomhet er nok til å forårsake alvorlig personskade.*
- b) *Bruk personlig verneutstyr. Bruk alltid vernebriller. Bruk av verneutstyr som støvmaske, glidesikre sko, hjelm og hørselsvern der det trengs, reduserer faren for personskade.*
- c) *Unngå utilsiktet oppstartning. Påse at bryteren er i AV-posisjon før du kople til strømmen og/eller batteripakken, samt tar opp eller bærer verktøyet. Hvis du bærer elektriske verktøy med fingeren på bryteren eller setter støpselet i stikkontakten mens bryteren er på, øker du faren for ulykker.*
- d) *Fjern eventuelle justeringsnøkler før du slår på det elektriske verktøyet. En skrunøkkel som er festet til en roterende del i det elektriske verktøyet, kan forårsake personskade.*

- e) *Strekk deg ikke for langt. Behold fotfestet og god balanse til enhver tid. Dette gir bedre kontroll over det elektriske verktøyet hvis det skulle oppstå en uventet situasjon.*
- f) *Kle deg skikkelig. Bruk ikke løstsittende klær eller smykker. Hold hår, klær og hansker på god avstand fra bevegelige deler. Løstsittende klær, smykker og langt hår kan sette seg fast i bevegelige deler.*
- g) *Hvis verktøyet har tilkopling for støvoppsamler eller støvavsug, skal du påse at disse er tilkoplede og brukes på riktig måte. Bruk av støvoppsamler kan redusere faren som er forbundet med støv.*

## 4) BRUK OG BEHANDLING AV ELEKTRISKE VERKTØY

- a) *Forsér ikke det elektriske verktøyet. Bruk riktig elektrisk verktøy til jobben. Det riktige verktøyet gjør jobben bedre og tryggere og med den hastigheten som er det konstruert for.*
- b) *Bruk ikke det elektriske verktøyet hvis det ikke går an å slå bryteren av og på. Verktøy som ikke kan styres med bryteren, er farlig og må repareres.*
- c) *Ta støpselet ut av kontakten og/eller ta batteripakken ut av det elektriske verktøyet, før du foretar justeringer, bytter tilbehør eller legger det bort til oppbevaring. Slike forebyggende sikkerhetstiltak reduserer faren for at det elektriske verktøyet startes utilsiktet.*
- d) *Oppbevar elektriske verktøy utilgjengelig for barn, og la ikke personer som ikke er kjent med verktøyet eller disse anvisningene, bruke verktøyet. Elektriske verktøy er farlige i hendene på ukjendte brukere.*
- e) *Vedlikehold av elektriske verktøy. Se etter feiljusteringer eller binding i bevegelige deler, skadde deler eller andre ting som kan påvirke det elektriske verktøyets funksjonalitet. Hvis det elektriske verktøyet er skadet, skal det repareres før bruk. Mange ulykker forårsakes av dårlig vedlikeholdte elektriske verktøy.*
- f) *Sørg for at skjæreverktøy alltid er skarpe og rene. Med riktig vedlikeholdte skjæreverktøy med skarpe skjærekanten oppstår det sjeldnere bindinger. Slike verktøy er dessuten lettere å håndtere.*
- g) *Bruk det elektriske verktøyet, tilbehør, bits osv. i samsvar med disse anvisningene. Ta også hensyn til arbeidsforholdene og jobben som skal utføres. Det kan være farlig å bruke det elektriske verktøyet til andre oppgaver enn det som er tiltenkt.*

## 5) SERVICE

- a) **Service på det elektriske verktøyet skal utføres av en kvalifisert servicetekniker som utelukkende bruker originale reservedeler.** Slik sørger du for å ivareta det elektriske verktøyet sikkerhet.

## Ekstra sikkerhetsregler for boremaskiner

- **Bruk hørselsvern.** Det å være utsatt for støy kan forårsake hørselstap.
- **Under arbeidsutførelse, hold verktøyet i de isolerte gripeflatene hvor skjæreverktøyet kan komme i kontakt med skjulte ledninger eller ledningen til selve verktøyet.** Hvis skjæretilbehøret kommer i kontakt med en strømførende ledning, kan synlige metalldele i verktøyet bli strømførende og gi brukeren elektrisk støt.
- **Bruk hjelpehåndtakene som leveres med verktøyet.** Kontrolltap kan forårsake personskade.
- **Bruk vernebriller eller annen øyebeskyttelse.** Boreoperasjoner gjør at fliser flyr gjennom luften. Flyvende partikler kan forårsake permanent øyeskade.
- **Bits, redskaper og boreområdet blir varme under bruk.** Bruk hansker når du berører dem.
- Ved bruk av diamantbor må disse være under kontinuerlig tilsyn.
- Ikke kutt elektriske ledninger, gass- eller vannrør. Bruk påvisningsmetoder for boring.
- Pass på at skjæretilbehøret monteres på riktig måte.
- Kontroller alle skruer, og stram dem godt før du begynner å bruke maskinen.
- Når du borer nedover, må du forvise deg om at kjernen kan falle ned uten å skade noen som står nedenfor.
- Ikke bor over hodehøyde (oppover) uten å bruke egnet verneutstyr (vannoppsamlingsutstyr).
- Når du borer håndholdt, må du alltid bruke sidehåndtaket og holde maskinen i fast grep med begge hender.
- Pass på at du står på en stabil flate, og at kroppen er i balanse til enhver tid, så du lettere kan kontrollere reaksjonsmomentet.
- Inspiser maskinen før hver gangs bruk. Ikke bruk maskinen hvis strømkabelen, støpselet på strømkabelen, startbryteren eller noen del av maskinhuset er defekt. Reparasjon av maskinen må utføres av en autorisert reparatør.

- Bruk ikke maskinen i våte eller fuktige omgivelser.
- Maskinen må slås av omgående hvis det oppstår en vannlekkasje.
- Etter at du har avbrutt skjæringen, må du ikke slå maskinen på igjen før kjerneboret kan rotere fritt.
- Slå alltid av maskinen med utløserbryteren i av-stilling, så maskinen ikke utilsiktet kan starte av seg selv. Det er spesielt viktig å passe på dette etter et strømbrydd, eller etter at støpselet er blitt trukket ut av stikkkontakten.
- Det anbefales å montere maskinen på et stativ for å øke brukskomforten og redusere risikoen for helseskader.
- Bruk hjelpehåndtakene som leveres med verktøyet.
- Å miste kontroll kan forårsake personskade.
- Hold det elektriske verktøyet kun i isolerte gripeoverflater når du utfører operasjoner hvor kutteutstyret kan komme i kontakt med skjulte ledninger eller egen ledning. Kutteutstyr som kommer i kontakt med en strømførende ledning, kan føre til at eksponerte metalldele på elektroverktøyet blir strømførende, og kan gi operatøren støt.
- I tilfelle blokkert kjernebit, koble maskinen fra strømforsyningen, og fjern årsaken til blokkeringen før du slår på maskinen igjen.

## TØRRBORING

- Tørrboring egner seg for murverk (mursten, slaggbetongplater).
- Bruk alltid et passende støvavsug.
- Det må alltid brukes kjernebor som er konstruert for tørrboring.
- Ikke bruk maskinen håndholdt med kjernebor som er større enn 100 mm.
- Du må alltid montere bormaskinen på et stativ når du borer hull større enn 100 mm.
- Bruk støvmaske når du borer tørt.

## D21582 - VÅTBORING

- Våt boring passer for stein og betong.
- Bruk alltid en vannkjøler og et oppsamlingssystem for vann.
- Det må alltid brukes kjernebor som er konstruert for våtboring.
- Ikke bruk maskinen håndholdt med kjernebor som er større enn 40 mm.
- Du må alltid montere bormaskinen på et stativ når du borer hull større enn 40 mm.

- Det maksimale vanntrykket er 3 bar. Bruk en trykkreduksjonsventil i tilfelle vanntrykket blir høyere.
- Bruk bare rent ledningsvann for kjøleformål.
- Hindre at vann kommer inn i motoren eller andre elektriske komponenter. Pass på at PRCD-en ikke kommer i kontakt med vann.

## Sikker bruk for stasjonære stativer

- En maskin som er feil montert kan forårsake en farlig situasjon. Fest maskinen forsiktig i borestativet og kontroller at borestativholderen er sikret.
- Å feste borestativet med en vakuumenhet kan føre til farlige situasjoner.
- Kontroller overflaten der borestativet skal festes. En ujevn overflate kan vesentlig redusere effekten av vakuumsystemet. Belagt eller laminert overflate kan dras av under arbeid.
- Minimum vakuumnivå skal ikke være mindre enn 600mbar. Kontroller denne verdien regelmessig på trykkmåleren.
- Ikke bruk kjernebits med en diameter større enn for dette formål. Se de tekniske dataene for anbefalte kjernebits.

## Ekstra anvisninger for bruk i stasjonær posisjon

### SIKKERHETSFRISKRIFTER

- Farlig situasjon grunnet skadde deler. Kontroller alltid kjernebitsene før bruk. Bruk aldri deformerte eller skadde kjernebits.
- Bruk av ikke anbefalte skjæreredskaper kan forårsake personskade dersom du mister kontroll. Bruk kun kjernebits som er designet for dette verktøyet, og vurder minimum og maksimum diameter og lengde på kjernebitene.
- Uriktig klemming og posisjonering av kjernebiten kan føre til en farlig situasjon på grunn av at deler av drill kjernebiten brykkes og flyr løs. Påse at kjernebiten er riktig montert og justert. Stram kjernebiten med nok tiltrekkingsmoment.
- Bruk passende personlig verneutstyr som:
- Hørselsvern for å redusere risikoen for hørselskade
- Hansker når du tar i kjernebits eller grovt materiale, for å redusere skader forårsaket av skarpe kanter.
- Vernebriller for å hindre skader forårsaket av flyvende partikler.
- Sklisikkert fottøy, for å hindre personskader forårsaket av glatte overflater

- Farlig situasjon grunnet produksjon av støv når du borer uten vanntilførsel. Bruk en støvavsugening om det finnes, eller i det minste en støvmaske.

## Annen risiko

Selv om alle gjeldende sikkerhetsforskrifter følges og sikkerhetsvern brukes, er det ikke mulig å unngå visse typer risiko. Disse er:

- Svekking av hørsel.
- Risiko for personlig skade på grunn av flyvende partikler.
- Risiko for brannskade på grunn av tilbehør som blir varme i løpet av drift.
- Risiko for personlig skade på grunn av forlenget bruk.

Følgende faktorer øker risikoen for pusteproblemer:

- Intet støvavsug tilkoblet ved bruk uten vanntilførsel
- Utilstrekkelig støvavsug på grunn av urene avtrekksfiltere

## Markeringer på verktøyet

De følgende bildene er vist på verktøyet:



Advarsel om sikker bruk.



Les brukerhåndboken før bruk.



Bruk hørselsvern.



Bruk øyebeskyttelse.



Bruk alltid støvmaske.



Bruk alltid vernesko.



Bruk alltid vernehansker.



Støvavsugning



Ingen vannforsyning



Vannforsyning



Gearvalg



Applikasjone i murverk



Applikasjoner i betong



Når du bruker maskinen i applikasjoner som overskrider den maks. tillatte diameteren for håndholdt bruk, må maskinen være montert på et stativ. Maskinen må aldri brukes håndholdt i disse applikasjonene, da dette vil føre til at du mister kontrollen og kan få alvorlige helseskader.

### DATOKODE PLASSERING (FIG. 1)

Datokoden (x) som også inkluderer produksjonsåret, er trykket på huset.

Eksempel:

2016 XX XX

Produksjonsår

### Pakkeinnhold

Pakken inneholder:

- 1 Diamantbormaskin
- 1 Sidehåndtak
- 1 Fastnøkkel, 22 mm
- 1 Fastnøkkel, 32 mm
- 1 Slange med kran (D21582)
- 1 Koffert
- 1 Brukerhåndbok

- Sjekk at det ikke har oppstått skade på verktøyet, delene eller tilbehøret under transport.
- Ta deg tid til å lese og gjøre deg godt kjent med brukerhåndboken før du tar verktøyet i bruk.

### Beskrivelse (fig. 1, 2)



**ADVARSEL:** Verktøyet eller delene må aldri endres. Dette kan medføre materielle skader eller personskader.

- a. Bryter for variabelt turtall
- b. Låseknapp
- c. Varsellampe (LED) for overbelastning
- d. Spindel
- e. Sidehåndtak
- f. To-gear velger
- g. Vannforsyningskoplning (D21582)

### TILLEGGSTUTSTYR (FIG. 2)

#### D21580, D21582

- h. D215804 Støvavsug
- i. D27902 Støvavsug
- j. D215821 Bormaskinstativ
- k. D215831 Bormaskinstativ
- l. D215834 Reduksjonsring 60 til 53 mm krage (til bruk med D215831)

#### D21582

- m. D215824 Vannpumpe
- n. D215822 Vannoppsamlingsring (til bruk med D215821)
- o. D215823 Reservepakning for vannoppsamlingsring (3 stk.) (til bruk med D215822)
- p. D215832 Vannoppsamlingsring (til bruk med D215831)
- q. D215833 Reservepakning for vannoppsamlingsring (3 stk.) (til bruk med D215832)

### TILTENKT BRUK

D21583 diamantboremaskinen er designet for tørrboring i murverk slik som murstein, lekablokker osv. med en tørr diamant kjernebit opp til 92 mm, sammen med en vakuumenhet.

Din D21582 diamantbormaskin kan også brukes til våtboring i spesialstein (engineered bricks), steinbetong og armert betong med diamantkjernebor for våtboring og en vannforsyning..

Maskinen kan brukes som håndholdt ved bruk på opp til 100 mm for murverk og 40 mm for betong. Ved boring av hull større enn 100 mm i diameter i murverk eller 40 mm i diameter i betong må maskinen brukes på et borestativ, f.eks. D215821.

**IKKE BRUK** ved høy luftfuktighet eller nær antenkelige væsker eller gasser.

Disse diamantdriller er profesjonelle elektroverktøy.

**LA IKKE** barn røre verktøyet. Det kreves oppsyn når uerfarne operatører bruker dette verktøyet.

### Sikkerhetskobling

Alle boremaskiner er utstyrt med en sikkerhetskobling som reduserer den maksimale dreiemoment-reaksjonen som overføres til brukeren hvis en borbitt blir sittende fast. Denne egenskapen hindrer også gearing og at den elektriske motoren stanser. Sikkerhetskoblingen er fabrikkinnstilt og kan ikke justeres.

## Elektronisk overlastvern

Det elektroniske overlastvernet byr på ekstra sikkerhet: Hvis strømmen nærmer seg en bestemt grense, tennes varsellampen (c) for å signalisere at maskinen går over i overlastmodus hvis den fortsetter å brukes med samme trykk.

Hvis operatøren reduserer trykket på maskinen, kobler elektronikken tilbake til normal modus.

Hvis maskinen kontinuerlig utsettes for for høyt trykk, slår den seg av. Dermed unngår man overoppheting av motorviklingene. Maskinen kan brukes igjen etter at trykket er redusert.

## Termisk beskyttelse

Etter at maskinen har vært utsatt for overlast over en lengre tidsperiode, sørger den termiske beskyttelsen for å slå av maskinen for å beskytte motoren. Maskinen vil kunne brukes igjen når den termiske beskyttelsen er avkjølt. Nedkjølingstiden avhenger av overopphetingen av motoren og omgivelsestemperaturen.

## Vannforsyning

**D21582**

Den integrerte vannsvivelen fungerer direkte via motorakselen og gir kontinuerlig kjøling av kjerneboret i applikasjoner med våtboring.

## Sikkerhet ved bruk av elektrisitet

Den elektriske motoren er bare beregnet på én bestemt spenning. Sjekk alltid at spenningen i strømforsyningen samsvarer med spenningen på klassifiseringskiltet.



Dette DEWALT-verktøyet er dobbelisolert i samsvar med EN 60745. Det er derfor ikke påkrevd med jordledning.

Hvis ledningen er skadet skal den skiftes ut med en spesialledning som bare er tilgjengelig gjennom DEWALTS serviceorganisasjon.

## Å bruke skjøteledning

Hvis man trenger en skjøteledning, bruk en godkjent 3-leder skjøteledning egnet for verktøyets strømforsyning (se tekniske data). Minimum størrelse på lederen er 1,5 mm<sup>2</sup>; maksimum lengde er 30 m. Alltid vikle ut kabelen fullstendig når du bruker en kabeltrommel.

## DI-bryter (in-line-vern PRCD) (fig. 1)

**D21582**

Verktøyet er utstyrt med bærbar jordfeilbryter (PRCD) (z), som beskytter brukeren mot elektrisk støt ved å bryte kretsen når en lekkasjestrøm på 10

mA eller større detekteres. For 115 V enheter er den angitte lekkasjestømmen 6 mA.



**ADVARSEL:** Maskinen må ikke startes hvis ikke reststrømbryteren er på plass. Ikke bruk maskinen hvis reststrømbryteren ikke virker som den skal. For at reststrømbryteren skal virke, må maskinen være koblet til en jordet stikkontakt.

### FOR Å SLÅ PÅ RCD-EN

I = PÅ (rød LCD lyser).

Slå på maskinen (se også seksjonen "Slå på og av").

For å slå av, gjør ovenstående i motsatt rekkefølge.

### FOR Å TESTE RCD-EN

O = Testknapp: bryteren må bryte kretsen (maskin slås av).



#### ADVARSEL:

- Hvis maskinen er i testmodus, og bryteren ikke bryter kretsen, anbefaler vi at enheten inspiseres av en autorisert DEWALT-reparatør.
- Det er ikke tillatt å foreta noen modifikasjoner av maskinen, og særlig er det ikke tillatt å åpne PRCD-en eller å reparere eller skifte ut kabelen.
- PRCD-en må aldri brukes som hovedbryter. PRCD-en må alltid svitsjes mens maskinen går ubelastet.

## MONTERING OG JUSTERING



**ADVARSEL:** For å redusere faren for personskader, slå av enheten og koble verktøyet fra strømforsyningen før du installerer eller tar av utstyr, før justering eller skifte av oppsett, eller når du foretar reparasjoner. Forsikre deg om at utløserbryteren er i stillingen AV. En utilsiktet oppstart kan føre til personskader.

## Montering av sidehåndtaket (fig. 3)

Sidehåndtaket (e) kan monteres slik at det passer både for høyre- og venstrehendte brukere.



**ADVARSEL:** Sidehåndtaket må alltid sitte riktig på når du bruker verktøyet.

- Vri sidehåndtaket for å løsne det.

2. For høyrehendt, skyv sidehåndtak-klemmen over kragen, med håndtaket til venstre.  
For venstrehendt, skyv sidehåndtak-klemmen over kragen, med håndtaket til høyre.
3. Drei sidehåndtaket i ønsket stilling og skru fast håndtaket.

## Montering og fjerning av tilbehør (fig. 4)

Denne maskinen bruker gjengede kjernebor og adaptere som skrues direkte på spindelen (d).

Vi anbefaler at det alltid brukes profesjonelt tilbehør.

1. Velg det passende kjerneboret for våt eller tørr boring.
2. Følg kjerneboret eller produsentes anbefalinger for montering av tilbehør. Det kan hende du trenger en adapter for å kunne montere boret på spindelen.
3. Hold spindelen med fastnøkkelen (r) og stram kjerneboret (s) ved å dreie det med klokken med en annen fastnøkkel (t).



**ADVARSEL:** Forviss deg om at hele enheten er godt strammet før du begynner arbeidet.

## To-gear velger (fig. 1)

Maskinen er utstyrt med en to-gear velger (f) for å kunne variere turtall/dreiemoment-forholdet.

1. Slipp opp bryteren og velg korrekt posisjon etter at motoren har stoppet helt.
2. Still alltid inn velgeren rett overfor merkene på gearhuset.
3. Se etter i de tekniske dataene for å velge et passende gear i henhold til diameteren til kjerneboret og det materialet det skal bores i.
4. Skift ikke gear ved full hastighet eller mens maskinen arbeider.

## Koble til en vannforsyning (fig. 5)

### D21582

Dette verktøyet har standard 1/8" rørgjenger for vannforsyningskoplingen (g).

1. Fjern hetteskruen (u). Oppbevar hetteskruen på et trygt sted.
2. Skru hannenden av vannslangen (v) inn i koplingen (g) og stram godt.
3. Steng vannkranen (w).
4. Koble vannslangen til et passende vannforsyningssystem.



**ADVARSEL:** Pass på at trykket i vannforsyningen er lavere enn det maksimale trykket som er angitt under tekniske data.

## Regulering av vannstrømmen (fig. 5)

Vannkranen (w) på vannslangen kan justeres hvis det er ønskelig å regulere strømmen av kjølevann til boret.

1. Drei kranen med klokken for å redusere vannstrømmen.
2. Drei kranen mot klokken for å øke vannstrømmen.

## Før maskinen tas i bruk

1. Monter riktig tilbehør.
2. Marker stedet hvor hullet skal bores.

## BRUK

### Bruksanvisning



**ADVARSEL:** Ta alltid hensyn til sikkerhetsinstruksjonene og gjeldende forskrifter.



**ADVARSEL:** For å redusere risikoen for alvorlig personskade, slå av verktøyet og koble det fra strømkilden før du foretar eventuelle justeringer eller fjerner/installerer tilleggsutstyr eller tilbehør.



**ADVARSEL:**

- Vær oppmerksom på hvor røropplegg og ledninger befinner seg.
- Trykk bare lett på maskinen. Stor kraft fører ikke til raskere boring, men til at maskinen presterer dårligere og at levetiden eventuelt reduseres.
- For å redusere effekten av vibrasjoner, pass på at omgivelsene ikke er for kalde, at verktøy og tilbehør er godt vedlikeholdt og at arbeidsstykkets størrelse er passende for dette verktøyet.

## Korrekt plassering av hendene (fig. 1, 6)



**ADVARSEL:** For å redusere faren for personskade, skal man **ALLTID** ha hendene i korrekt posisjon, som vist.





**ADVARSEL:** For å redusere faren for personskade, skal man **ALLTID** holde godt fast, for å være forberedt på en plutselig reaksjon.

Korrekt plassering av hendene krever én hånd på sidehåndtaket (e), med den andre hånden på hovedhåndtaket (y).

## Skru på og av (fig. 1)

Start maskinen ved å trykke på bryteren for variabelt turtall (a). Maskinens turtall avhenger av hvor hardt man trykker på bryteren.

For kontinuerlig drift, trykk og hold nede bryteren (a). Trykk på låseknappen (b) og slipp bryteren.

Maskinen stanses ved å slippe strømbryteren.

Når maskinen går i kontinuerlig drift, stanses den med et rask trykk på strømbryteren, som deretter slippes. Skru alltid av maskinen når arbeidet er avsluttet og før støpselet tas ut av kontakten.

## Generelle tips om boring med diamantkjernebor



**ADVARSEL:** Følg kjerneboret eller produsentens anbefalinger for bruk av tilbehøret.



**ADVARSEL:** Når du bruker maskinen i håndholdte applikasjoner, anbefaler vi å sette et senterbor inn i kjerneboret for å kunne bestemme omkretsen av det hullet som skal bores, mer nøyaktig. Når du bruker maskinen i stasjonære applikasjoner, f.eks. på et stativ, er det ikke nødvendig å bruke et senterbor.

1. Sett senterboret i kjerneboret. Senterboret monteres i en adapter som er montert mellom spindelen til maskinen og kjerneboret.
2. Sett senterboret på plass, og slå på maskinen.
3. Bor ved lavt turtall inntil kjernen bryter ca. 5-10 mm gjennom overflaten.
4. Fjern maskinen og trekk ut støpselet.
5. Fjern senterboret fra holderen dets.
6. Plugg maskinen inn i stikkkontakten og sett kjerneboret inn i arbeidsstykket.
7. Fortsett å bore, øk til fullt turtall og bor til ønsket dybde.



**ADVARSEL:** Ikke bland eller rør om i brennbare væsker som er merket som sådanne.

## Tørrboring

1. Forviss deg om at endehetten er satt inn i vannforsyningskoplungen (D21582).
2. Koble maskinen til et passende støvavsug.
3. Gå frem som beskrevet ovenfor.

## Våtboring

### D21582

1. Koble maskinen til et passende vannforsyningsssystem.
2. Juster vannstrømmen etter behov.
3. Gå frem som beskrevet ovenfor.



**ADVARSEL:** Hvis det kommer vann ut av dreneringshullet ved gearhalsen, må du avbryte arbeidet omgående og sørge for at maskinen blir reparert av en autorisert reparatør.

## Borestativ

### D21582K

1. Boring med stativet er kun tillatt nedover eller horisontalt.
2. Stativet må være festet, enten med bolter eller vakuumenhet.

**MERK:** Når det brukes bolter til det stasjonære stativet, bruk enten kat. nr.: D212825 for betong eller D215826 for murverk.

## VEDLIKEHOLD

Elektriske verktøy fra DEWALT er laget for langtidsbruk med minimalt vedlikehold. Uavbrutt og tilfredsstillende bruk avhenger av riktig bruk og jevnlig verktøysvedlikehold.



**ADVARSEL:** For å redusere faren for personskader, slå av enheten og koble verktøyet fra strømforsyningen før du installerer eller tar av utstyr, før justering eller skifte av oppsett, eller når du foretar reparasjoner. Forsikre deg om at utløserbryteren er i stillingen AV. En utilsiktet oppstart kan føre til personskader.

Maskinen må bringes til inspeksjon hos en autorisert reparatør med jevne mellomrom. Dette omfatter kontroll av kullbørstene, påfylling av olje i gearkassen og skifte av gearkassepakningsring.



## Problemløsning

Hvis det ser ut til at verktøyet ikke fungerer som det skal, følger du instruksjonene nedenfor.

Løser ikke dette problemet, må du kontakte et autorisert serviceverksted.

### Kjerneboret skjærer ikke.

Materialet er for hardt for kjerneboret.

- Velg et mer passende kjernebor (med mykere segmenter).
- Bruk våtboring når det passer.

### Segmentene ser glasert og polert ut

- Bor i slipende materiale for å få diamantsegmentene frem igjen.

### Utskilt vann for klart og for tyntflytende

Vannet strømmer ned der det skjæres, og hindrer diamantsegmentene i å skjerpe seg selv.

- Reduser vannmengden.

### Støv samles i kjerneboret

Støv som samles opp, reduserer borehastigheten.

- Bruk et passende støvavsug.
- Koble fra boret med jevne mellomrom for å få ut kapp.

### Turtallet er feil

- Se tekniske data for å finne korrekte turtallsverdier.

### Segmenter og kjerne er brent

- Øk vannmengden.

### Segmentene slites for fort

- Velg et mer passende kjernebor (med hardere segmenter).
- Reduser trykket på kjerneboret.



## Smøring

Dette elektriske verktøyet trenger ikke smøring.



## Støvavsug (tørr bruk)



**ADVARSEL:** Når det brukes i tørr drift koble til støvavsug som er designet i henhold til de relevante reglene for støvavsug.



## Rengjøring



**ADVARSEL:** Blås smuss og støv ut av verktøyhuset med tørr luft så ofte som du ser at smuss legger seg i og rundt lufteåpningene. Bruk godkjent øyebeskyttelse og godkjent støvmaske når du utfører denne prosedyren.



**ADVARSEL:** Aldri bruk oppløsningsmidler eller andre sterke kjemikalier for rengjøring av ikke-metalliske deler av verktøyet. Disse kjemikaliene kan svekke materialene brukt i disse delene. Bruk en klut fuktet kun med vann og mild såpe. Pass på at det aldri kommer væske inn i verktøyet. Legg aldri noen av verktøydelenene i vann.

## Ekstrautstyr



**ADVARSEL:** Siden tilbehør som ikke leveres av DEWALT ikke er testet med dette produktet, kan det være farlig å bruke slikt tilbehør. Reduser risikoen for personskade ved å kun bruke tilbehør som anbefales av DEWALT sammen med dette produktet.

Ta kontakt med en forhandler for informasjon om ekstrautstyr.

### STØVAVSUGSSYSTEM (FIG. 6)

Støvavsug D27902 (i) sikrer korrekt og sikkert avsug av støv i alle boreapplikasjoner. Støvavsug D215804 (h) er påkrevet for å gjøre det mulig å bruke enheten til tørboring.

### VANNPUMPE (FIG. 7)

Vannpumpen D215824 (m) fjerner rester fra arbeidsområdet og kjøler ned kjerneboret i våte applikasjoner, og sørger for vannforsyning på steder hvor hovedvannforsyningen ikke er tilgjengelig.

### BORMASKINSTATIV (FIG. 2, 7)

D215831 bormaskinstativ (k) setter deg i stand til å la diamantboret ditt brukes til stasjonære applikasjoner for bedre sikkerhet, komfort og stabilitet. Reduksjonsringen D215834 er påkrevet for at kragen til bormaskinen skal passe i bormaskinholderen.



**ADVARSEL:** IKKE bruk stativet med en vakuumpumpe festet på en vegg eller i taket.

Alternativt: D215821 bormaskinstativ (j) muliggjør kjøpt oppsett for stasjonært bruk av diamantbor.

D215822/D215832 vannoppsamlingsringen (14/16) er påkrevet for å sette enheten i stand til å takle våtboringsapplikasjoner.

## **Beskyttelse av miljøet**



Separat innsamling. Produkter og batterier merket med dette symbolet skal ikke kastes i vanlig husholdningsavfall.

■ Produkter og batterier inneholder materialer som kan gjenvinnes eller gjenbrukes, som reduserer behovet for råmaterialer. Vennligst lever elektriske produkter og batterier til gjenbruk i henhold til lokale regler. Mer informasjon får du på [www.2helpU.com](http://www.2helpU.com).

# BERBEQUIM COM BROCA DE DIAMANTE

## D21580, D21582

### Parabéns!

Optou por uma ferramenta DEWALT. Anos de experiência, desenvolvimento contínuo de produtos e espírito inovador tornam a DEWALT num dos parceiros de maior confiança para os utilizadores de ferramentas eléctricas profissionais.

### Dados técnicos

		D21580	D21582
Voltagem	V	230	230
Tipo		1	1
Potência absorvida	W	1.705/1.510	1.705
Consumo de potência	W	1.705/900	1.150
Velocidade em vazio			
1ª velocidade	min <sup>-1</sup>	0–1.100	0–1.100
2ª velocidade	min <sup>-1</sup>	0–2.350	0–2.350
Velocidade com carga			
1ª velocidade	min <sup>-1</sup>	0–650	0–650
2ª velocidade	min <sup>-1</sup>	0–1.450	0–1.450
Rosca do veio		1/2" (Macho)	1/2" (Fêmea)
Grampo da pega lateral	mm	53 (Euronorm)	53 (Euronorm)
Classe de protecção		II	II
Pressão máxima da água	bar	–	3
Peso	kg	5,4	5,9

### CAPACIDADES DE PERFURAÇÃO

Gama de perfuração em alvenaria			
1ª velocidade			
Portátil	mm	91–100	91–100
Fixo	mm	91–152	91–152
comprimento máximo permitido:			
Portátil	mm	150	150
Fixo	mm	350	350
2ª velocidade			
Portátil	mm	10–82	10–82
FFixo	mm	10–82	10–82
comprimento máximo permitido:			
Portátil	mm	150	150
Fixo	mm	350	350

### Gama de perfuração em betão

1ª velocidade			
Portátil	mm	–	–
Fixo	mm	–	70–132
comprimento máximo permitido:			
Portátil	mm	–	350
Fixo	mm	–	350
2ª velocidade			
Portátil	mm	–	10–40
Fixo	mm	–	10–70
comprimento máximo permitido:			
Portátil	mm	–	350
Fixo	mm	–	350

	D21580	D21582
--	--------	--------

### Portátil

Valores de ruído e vibração (valores totais de vibração) de acordo com a EN60745-2-1:

L <sub>PA</sub> (nível de emissão de pressão sonora)	dB(A)	90,0	90,0
L <sub>WA</sub> (nível de potência acústica)	dB(A)	101,0	101,0
K <sub>WA</sub> (variabilidade do nível acústico indicado)	dB(A)	2,9	2,9

### Fixo

Valores de ruído e vibração (valores totais de vibração) de acordo com a EN61029-2-6:

L <sub>PA</sub> (nível de emissão de pressão sonora)	dB(A)	88,0	88,0
L <sub>WA</sub> (nível de potência acústica)	dB(A)	101,0	101,0
K <sub>WA</sub> (variabilidade do nível acústico indicado)	dB(A)	2,8	2,8

Valor de emissão de vibrações a <sub>h</sub> =			
	m/s <sup>2</sup>	4,3	4,3
Instabilidade K =			
	m/s <sup>2</sup>	2,0	2,0

O nível de emissão de vibrações apresentado neste folheto informativo foi medido de acordo com um teste padrão ilustrado em EN 60745 e pode ser utilizado para comparar ferramentas. Pode ser usado como uma avaliação preliminar do nível de exposição.



**ATENÇÃO:** o nível de emissão de vibrações declarado representa as aplicações principais para as quais a ferramenta foi concebida. Contudo, se a ferramenta for utilizada para aplicações diferentes, com acessórios diferentes ou tiver uma má manutenção, o nível de emissão de vibrações poderá diferir. Isto poderá aumentar significativamente o nível de exposição ao longo do período total de trabalho.

Uma estimativa do nível de exposição à vibração também deverá ter em conta o número de vezes que a ferramenta é desligada ou está em funcionamento mas sem executar tarefas. Isto poderá reduzir significativamente o nível de exposição ao longo do período total de trabalho.



**ATENÇÃO:** Identificar medidas de segurança adicionais para proteger o operador dos efeitos da vibração, tais como: cuidar da ferramenta e dos acessórios, manter as mãos quentes, organização dos padrões de trabalho.

**Fusíveis:**

Europa	Ferramentas de 230 V	10 amperes, alimentação de rede
--------	----------------------	---------------------------------

**NOTA:** Este dispositivo foi concebido para ligação a um sistema de fornecimento de energia com uma impedância máxima de sistema permissível  $Z_{max}$  de  $0,25 \Omega$  no ponto de ligação (caixa de serviço de alimentação) do fornecimento do utilizador.

O utilizador deve garantir que este dispositivo é ligado apenas a um sistema de alimentação que preencha o requisito indicado acima. Se necessário, o utilizador pode solicitar à empresa pública de fornecimento de energia eléctrica a impedância do sistema no ponto de ligação.

**Definições: directrizes de segurança**

As definições abaixo descrevem o nível de gravidade de cada aviso. Leia o manual e preste atenção a estes símbolos.



**PERIGO:** indica uma situação de perigo eminente que, se não for evitada, irá resultar em **morte ou ferimentos graves**.



**ATENÇÃO:** indica uma situação potencialmente perigosa que, se não for evitada, **poderá** resultar em **morte ou ferimentos graves**.



**CUIDADO:** indica uma situação potencialmente perigosa que, se não for evitada, **poderá** resultar em **ferimentos ligeiros ou moderados**.

**AVISO:** indica uma prática (**não relacionada com ferimentos**) que, se não for evitada, **poderá** resultar em **danos materiais**.



Indica risco de choque eléctrico.



Indica risco de incêndio.

**Declaração de conformidade da CE**

**DIRECTIVA "MÁQUINAS"**



**BERBEQUIM COM BROCA DE DIAMANTE**

**D21583**

A DEWALT declara que os produtos descritos em "dados técnicos" se encontram em conformidade com as seguintes normas e directivas: 2006/42/EC, EN60745-1:2009 +A11:2010, EN60745-2-1:2010.

Além disso, estes produtos também se encontram em conformidade com a Directiva 2004/108/CE (até 19.04.2016), 2014/30/UE (a partir de 20.04.2016) e a 2011/65/UE. Para obter mais informações, contacte a DEWALT através da morada indicada em seguida ou consulte o verso do manual. O abaixo assinado é responsável pela compilação do ficheiro técnico e faz esta declaração em nome da DEWALT.

Markus Rompel  
 Director de Engenharia  
 DEWALT, Richard-Klinger-Straße 11,  
 D-65510, Idstein, Alemanha  
 05.03.2015

**Avisos de Segurança Gerais relativos às Ferramentas Eléctricas**



**ATENÇÃO!** Leia todos os avisos e instruções de segurança. O não seguimento dos avisos e instruções pode resultar em choque eléctrico, incêndio e/ou ferimentos graves.

**GUARDE TODOS OS AVISOS E INSTRUÇÕES PARA FUTURA REFERÊNCIA**

Em todos os avisos que se seguem, o termo "ferramenta eléctrica" refere-se à sua ferramenta accionada por alimentação da rede eléctrica (com fio) ou por bateria (sem fio).

### 1) SEGURANÇA DA ÁREA DE TRABALHO

- a) **Mantenha a área de trabalho limpa e bem iluminada.** As áreas desorganizadas ou escuras são propensas a acidentes.
- b) **Não utilize as ferramentas eléctricas em ambientes explosivos, nomeadamente na presença de líquidos, gases ou poeiras inflamáveis.** As ferramentas eléctricas criam faíscas que poderão inflamar as poeiras ou os fumos.
- c) **Mantenha as crianças e outras pessoas à distância quando utilizar a ferramenta eléctrica.** As distrações podem levar à perda de controlo.

### 2) SEGURANÇA ELÉCTRICA

- a) **As fichas das ferramentas eléctricas têm de ser compatíveis com a tomada. Nunca modifique a ficha de forma alguma. Não utilize fichas adaptadoras com ferramentas eléctricas ligadas à terra.** Fichas não modificadas e tomadas compatíveis reduzem o risco de choque eléctrico.
- b) **Evite o contacto corporal com superfícies ligadas à terra, como tubos, radiadores, fogões e frigoríficos.** Se o seu corpo estiver ligado à terra, o risco de choque eléctrico é maior.
- c) **Não exponha as ferramentas eléctricas à chuva ou a condições de humidade.** A entrada de água numa ferramenta eléctrica aumenta o risco de choque eléctrico.
- d) **Não utilize indevidamente o cabo. Nunca o utilize para carregar, arrastar ou desligar a ferramenta eléctrica. Mantenha o cabo afastado de calor, óleo, pontas afiadas ou peças em movimento.** Cabos danificados ou emaranhados aumentam o risco de choque eléctrico.
- e) **Ao operar a ferramenta eléctrica fora de casa, utilize uma extensão adequada para a utilização ao ar livre.** A utilização de um cabo adequado para o ar livre reduz o risco de choque eléctrico.
- f) **Se não for possível evitar trabalhar com uma ferramenta eléctrica num local húmido, utilize uma alimentação protegida por um dispositivo de corrente residual (DCR).** A utilização de um DCR reduz o risco de choque eléctrico.

### 3) SEGURANÇA PESSOAL

- a) **Mantenha-se atento, preste atenção ao que está a fazer e faça uso de bom senso ao operar uma ferramenta eléctrica. Não utilize uma ferramenta eléctrica quando estiver cansado ou sob o efeito de drogas, álcool ou medicamentos.** Um momento de desatenção durante a utilização de ferramentas eléctricas poderá resultar em ferimentos graves.
- b) **Use equipamento de protecção pessoal. Use sempre protecção ocular.** O equipamento de protecção, como máscara anti-poeira, sapatos de segurança antiderrapantes, capacete de segurança ou protecção auricular, usado nas condições apropriadas, reduz o risco de lesões.
- c) **Evite um accionamento acidental. Certifique-se de que o interruptor esteja na posição de desligado antes de ligar a fonte de alimentação eléctrica e/ou bateria ou antes de levantar ou transportar a ferramenta.** Se mantiver o dedo sobre o interruptor ao transportar a ferramenta eléctrica ou se ligar aparelhos que estejam com o interruptor ligado, poderá originar acidentes.
- d) **Retire qualquer chave de ajuste ou chave de porcas antes de ligar a ferramenta eléctrica.** Uma chave de porcas ou chave de ajuste colocada numa parte móvel do aparelho poderá resultar em lesões.
- e) **Não se estique demasiado. Mantenha-se sempre em posição firme e equilibrada.** Desta forma, será mais fácil controlar o aparelho em situações inesperadas.
- f) **Use roupa apropriada. Não use roupa larga nem jóias. Mantenha o cabelo, roupa e luvas afastados de partes em movimento.** Roupas largas, jóias ou cabelos compridos podem ficar presos nas peças em movimento.
- g) **Se for prevista a montagem de dispositivos de aspiração de pó e de dispositivos de recolha, assegure-se de que estejam ligados e sejam utilizados correctamente.** A utilização de dispositivos de recolha do pó pode reduzir os riscos provocados por poeiras.

### 4) UTILIZAÇÃO E MANUTENÇÃO DE FERRAMENTAS ELÉCTRICAS

- a) **Não sobrecarregue a ferramenta eléctrica. Utilize a ferramenta eléctrica correcta para o seu trabalho.** A ferramenta eléctrica adequada fará um trabalho melhor e mais seguro ao ritmo para que foi concebida.

- b) **Não utilize a ferramenta eléctrica se o interruptor não puder ser ligado nem desligado.** Qualquer ferramenta eléctrica que não possa ser controlada através do interruptor de ligar e desligar é um perigo e tem de ser reparada.
- c) **Retire a ficha da tomada e/ou a bateria da ferramenta eléctrica antes de efectuar quaisquer ajustes no aparelho, substituir acessórios ou armazenar a ferramenta eléctrica.** Estas medidas de segurança evitam que a ferramenta eléctrica seja ligada acidentalmente.
- d) **Guarde as ferramentas eléctricas que não estiverem a ser utilizadas fora do alcance de crianças e não permita que o aparelho seja utilizado por pessoas não familiarizadas com o mesmo ou com estas instruções.** As ferramentas eléctricas são perigosas nas mãos de pessoas sem formação.
- e) **Faça a manutenção das ferramentas eléctricas. Verifique se as partes móveis do aparelho estão alinhadas e não emperram, se existem peças partidas ou danificadas e qualquer outra situação que possa interferir com o funcionamento do aparelho. Caso existam peças danificadas, devem ser reparadas antes da utilização do aparelho.** Muitos acidentes têm como causa a manutenção insuficiente das ferramentas eléctricas.
- f) **Mantenha as ferramentas de corte sempre afiadas e limpas.** Ferramentas de corte devidamente tratadas, com arestas de corte afiadas, emperram com menos frequência e controlam-se com maior facilidade.
- g) **Utilize a ferramenta eléctrica, os acessórios e as peças, etc., de acordo com estas instruções, tendo em conta as condições de trabalho e a tarefa a ser efectuada.** A utilização da ferramenta eléctrica para fins diferentes dos previstos poderá resultar em situações perigosas.

## 5) ASSISTÊNCIA

- a) **A sua ferramenta eléctrica só deve ser reparada por pessoal qualificado e só devem ser utilizadas peças sobressalentes originais.** Desta forma, é assegurada a segurança da ferramenta eléctrica.

## Instruções de segurança adicionais para berbequins

- **Usar protectores auriculares.** A exposição ao ruído pode provocar surdez.
- **Quando realizar uma operação em que a ferramenta de corte possa entrar em contacto com fios escondidos ou com o seu próprio cabo, segure a ferramenta com as superfícies do punho isoladas.** O contacto do acessório de corte com um fio condutor também pode carregar partes metálicas expostas da ferramenta eléctrica e provocar um choque no operador.
- **Utilize as pegas auxiliares fornecidas com a ferramenta.** A perda de controlo pode causar lesões pessoais.
- **Use óculos de segurança ou outra protecção ocular.** As operações de perfuração podem causar a projecção de aparas. As partículas projectadas podem causar danos oculares permanentes.
- **As brocas, ferramentas e área de perfuração ficam quentes durante a operação.** Use luvas quando tocar nestes instrumentos.
- Utilize o berbequim com broca de diamante sob constante vigilância.
- Certifique-se de que não corta cabos de alimentação eléctrica, canos de gás ou de água. Utilize sistemas de detecção antes de proceder à perfuração.
- Certifique-se de que o acessório de corte está correctamente colocado.
- Verifique todos os parafusos e aperte-os devidamente antes de utilizar a máquina.
- Ao perfurar para baixo, certifique-se de que a coroa pode cair em segurança, sem ferir alguém que esteja por baixo.
- Não perfure em locais elevados (para cima) sem utilizar o devido equipamento de protecção (dispositivo de recolha de água).
- Ao utilizar a máquina como modelo portátil para perfurações, utilize sempre a pega lateral e segure firmemente a máquina com ambas as mãos.
- Certifique-se de que se coloca sobre uma superfície estável e mantém sempre o equilíbrio para um melhor controlo do contragolpe.
- Verifique a máquina antes de cada utilização. Não utilize a máquina caso a ficha, o cabo de alimentação ou o interruptor de gatilho ou qualquer outra parte da mesma possua algum defeito. A máquina deve ser reparada por um técnico autorizado.

- Não utilize a máquina em locais onde haja humidade ou água.
- Desligue imediatamente a máquina em caso de fuga de água.
- Depois de interromper o corte, não ligue até que a broca de coroa possa rodar livremente.
- Desligue sempre o interruptor de gatilho para evitar que a máquina se ligue acidentalmente. Tenha em atenção este procedimento, especialmente depois de um corte de corrente ou caso a ficha seja desligada na tomada.
- Recomenda-se a instalação da ferramenta num suporte para aumentar o conforto do utilizador e reduzir o risco de lesões.
- Utilize as pegas auxiliares fornecidas com a ferramenta.
- A perda de controlo pode causar lesões pessoais.
- Segure a ferramenta eléctrica apenas pelas superfícies isoladas específicas para o efeito ao efectuar uma operação em que o acessório de corte possa entrar em contacto com fios ocultos ou com o próprio cabo da ferramenta. Um acessório de corte que entre em contacto com um fio com tensão eléctrica poderá fazer com que as peças de metal expostas da ferramenta conduzam electricidade e electrocutem o utilizador.
- Se a broca de coroa ficar encravada, desligue a máquina da fonte de alimentação, retire o objecto responsável pela obstrução e depois volte a ligar a máquina.

#### PERFURAÇÃO A SECO

- A perfuração a seco é adequada para alvenaria (cerâmica, tijolos).
- Utilize um extractor de poeiras adequado.
- Utilize sempre brocas de coroa concebidas para a perfuração a seco.
- Não utilize a máquina como modelo portátil com brocas de coroa de tamanho superior a 100 mm.
- Monte o berbequim num suporte sempre que pretender realizar perfurações com mais de 100 mm.
- Utilize sempre uma máscara de protecção contra pó ao realizar perfurações a seco.

#### D21582 - PERFURAÇÃO A HÚMIDO

- A perfuração a húmido é adequada para pedra e betão.
- Utilize sempre um dispositivo de refrigeração a água e um sistema de recolha de água.

- Utilize sempre brocas de coroa concebidas para a perfuração a húmido.
- Não utilize a máquina como modelo portátil com brocas de coroa de tamanho superior a 40 mm.
- Monte o berbequim num suporte sempre que pretender realizar perfurações com mais de 40 mm.
- A pressão máxima da água é de 3 bar. Utilize uma válvula de segurança em caso de uma maior pressão da água.
- Utilize unicamente água limpa da torneira para efeitos de refrigeração.
- Evite que a água penetre no motor ou nos componentes eléctricos. Certifique-se de que o PRCD não entra em contacto com água.

### Funcionamento seguro para suportes fixos

- Uma máquina que seja montada incorrectamente pode causar uma situação de perigo. Fixe a máquina com cuidado na base de perfuração e certifique-se de que o suporte da base de perfuração está bem presa.
- A fixação da base de perfuração com um dispositivo de vácuo pode dar a origem a situações de perigo.
- Verifique a superfície onde pretende fixar a base de perfuração. Superfícies irregulares (ásperas) podem reduzir consideravelmente a eficácia do sistema de sucção. Uma superfície revestida ou laminada pode ser removida durante o trabalho.
- O nível mínimo de vácuo não deve ser inferior a 600 mbar. Deve controlar periodicamente este valor no manómetro.
- Não utilize brocas de coroa para perfuração cujo diâmetro seja superior ao recomendado. Consulte os dados técnicos para obter brocas de coroa para perfuração recomendadas.

### Instruções adicionais para utilização na posição fixa

#### PRECAUÇÕES DE SEGURANÇA

- Situação de perigo devido a peças partidas. Verifique sempre as brocas de coroa antes de as utilizar. Nunca utilize brocas de coroa para perfuração deformadas ou danificadas.
- O uso de ferramentas de corte não recomendadas pode causar lesões devido a perda de controlo. Utilize apenas as brocas de coroa concebidas para esta ferramenta



e tenha em conta o diâmetro mínimo e máximo, bem como o comprimento destas brocas de coroa.

- A fixação e posicionamento incorrectos da broca de coroa podem dar origem a situações de perigo causadas por partes partidas e salientes da broca de coroa para perfuração. Certifique-se de que a broca de coroa para perfuração está montada e ajustada correctamente. Aperte a broca de coroa com binário de fixação adequado.
- Use sempre equipamento de protecção pessoal (PPE) adequado, tal como:
- Protecção auricular para reduzir o risco de perda de audição induzida
- Luvas, quando manusear brocas de coroas ou material áspero, para reduzir o risco de lesões causadas por arestas afiadas
- Óculos de segurança, para evitar o risco de lesões causadas por partículas projectadas
- Calçado antiderrapante, para evitar lesões causadas por superfícies derrapantes
- Situação de perigo causada por produção de poeira ao perfurar sem fornecimento de água. Utilize um dispositivo de extracção de serradura ou pelo menos uma máscara anti-poeira.

## Riscos residuais

Apesar da aplicação dos regulamentos de segurança relevantes e da implementação de dispositivos de segurança, certos riscos residuais não podem ser evitados. Estes incluem:

- Deficiência auditiva.
- Risco de lesões pessoais devido a partículas projectadas.
- Risco de queimaduras devido ao aquecimento dos acessórios durante a operação.
- Risco de lesões pessoais devido a uso prolongado.

Os seguintes factores aumentam o risco de problemas de respiração:

- Nenhum extractor de serradura ligado ao efectuar a operação de secagem
- Extracção de poeira insuficiente causada por filtros de exaustão sujos

## Marcações na ferramenta

Os seguintes pictogramas são mostrados na ferramenta.



Aviso de utilização segura.



Ler o manual de instruções antes de utilizar.



Usar protectores auriculares.



Usar protectores oculares.



Utilize sempre uma máscara de protecção contra pó.



Utilize sempre sapatos de segurança.



Utilize sempre luvas de protecção.



Extracção de poeiras.



Sem fornecimento de água.



Fornecimento de água



Seleção de velocidades



Aplicações em alvenaria



Aplicações em betão



Ao utilizar a máquina em aplicações que excedam o diâmetro máximo permitido para a utilização como modelo portátil, certifique-se de que a máquina é montada num suporte. Nunca utilize a máquina como modelo portátil nestas aplicações, uma vez que resultará em perda de controlo e lesões graves.

## POSIÇÃO DO CÓDIGO DE DATA (FIG. 1)

O Código de data (x) o qual também inclui o ano de fabrico, está impresso na superfície do equipamento.

Exemplo:

2016 XX XX

Ano de fabrico

## Conteúdo da embalagem

A embalagem contém:

- 1 Berbequim com broca de diamante
- 1 Punho lateral

- 1 Chave de bocas, 22 mm
- 1 Chave de bocas, 32 mm
- 1 Mangueira com torneira (D21582)
- 1 Caixa de transporte
- 1 Manual de instruções

- *Verifique se a ferramenta, as peças ou os acessórios apresentam sinais de danos que possam ter ocorrido durante o transporte.*
- *Leia atentamente e compreenda na íntegra este manual antes de utilizar a ferramenta.*

## Descrição (fig. 1, 2)



**ATENÇÃO:** *nunca modifique a ferramenta eléctrica nem qualquer das suas peças. Podem ocorrer danos ou lesões.*

- a. Interruptor de velocidade variável
- b. Botão de bloqueio do interruptor
- c. LED indicador de advertência de sobrecarga
- d. Veio
- e. Punho lateral
- f. Selector de velocidade
- g. Acessório de fornecimento de água (D21582)

### ACESSÓRIOS OPCIONAIS (FIG. 2)

#### D21580, D21582

- h. D215804 Dispositivo de extracção de poeiras
- i. D27902 Extractor de poeiras
- j. D215821 Suporte de berbequim
- k. D215831 Suporte de berbequim
- l. D215834 Anel de redução 60 para anel de 53 mm (para utilização com D215831)

#### D21582

- m. D215824 Bomba de água
- n. D215822 Anel de recolha de água (para utilização com D215821)
- o. D215823 Vedante sobressalente para anel de recolha de água (3 unidades) (para utilização com D215822)
- p. D215832 Anel de recolha de água (para utilização com D215831)
- q. D215833 Vedante sobressalente para anel de recolha de água (3 unidades) (para utilização com D215832)

## FINALIDADE

O seu berbequim para perfuração com coroa de diamante D21580, D21582 foi concebido para perfuração a seco em materiais de alvenaria como tijolos, tijolos de cinzas, etc., com uma broca de coroa de diamante a seco, até 92 mm, em conjunto com um dispositivo de vácuo.

O seu berbequim com broca de diamante D21582 também pode ser utilizado para a perfuração a húmido em tijolos, pedra, betão e betão reforçado com brocas de coroa de diamante a húmido com um fornecimento de água.

A máquina pode ser utilizada manualmente em aplicações até 100 mm para alvenaria ou 40 mm para betão. Quando fizer furos com um diâmetro superior a 100 mm em alvenaria ou com 40 mm em betão, a máquina deve ser utilizada numa base para perfuração, por exemplo, no modelo D215821.

**NÃO** utilize a ferramenta sob condições húmidas, nem na presença de líquidos ou gases inflamáveis.

Estes berbequins de diamante são ferramentas eléctricas profissionais.

**NÃO** permita que crianças mexam na ferramenta. É necessária supervisão quando operadores sem experiência utilizam esta ferramenta.

## Embraiagem limitadora de torque

Todos os berbequins de punho fechado estão dotados de uma embraiagem limitadora de torque que reduz a reacção máxima do torque transmitida ao operador no caso de bloqueio da broca. Esta característica também impede que as engrenagens e o motor eléctrico parem repentinamente. A embraiagem limitadora de torque possui uma regulação de fábrica e não pode ser ajustada.

## Protecção electrónica contra sobrecarga

A protecção electrónica contra sobrecarga oferece segurança adicional: se a corrente atingir um determinado limite, o LED indicador de advertência (c) acende-se para indicar que a máquina entra em modo de sobrecarga se for continuamente utilizada no mesmo nível de pressão. Uma pressão reduzida pelo operador dá origem a que a protecção electrónica restaure a máquina novamente para o modo normal.

Se for aplicada uma pressão de sobrecarga contínua, a máquina é desligada. Deste modo, evita-se o sobreaquecimento dos enrolamentos do motor. A máquina estará novamente operacional depois da carga ter sido aliviada.

## Protecção térmica

Depois da máquina ter estado a trabalhar em sobrecarga durante um longo período de tempo, a protecção térmica desliga a máquina para proteger o motor. A máquina voltará a estar operacional depois da protecção térmica ter arrefecido. O tempo de arrefecimento depende do sobreaquecimento do motor e da temperatura ambiente.

## Fornecimento de água

### D21582

A manivela de água integrada funciona directamente através do eixo do motor para facultar uma refrigeração contínua da broca de coroa em aplicações de perfuração a húmido.

## Segurança eléctrica

O motor eléctrico foi concebido apenas para uma única voltagem. Verifique sempre se a voltagem da fonte de alimentação corresponde à voltagem na placa sinalética.



A ferramenta DEWALT em isolamento duplo em conformidade com a norma EN 60745; como tal, não é necessário um fio terra.

Se o cabo de alimentação estiver danificado, tem de ser substituído por um cabo da especialidade devidamente preparado, disponível através do serviço de assistência da DEWALT.

## Utilização de um cabo de extensão

Se for necessário utilizar uma extensão, use uma extensão aprovada com 3 núcleos, adequada para a potência de alimentação desta ferramenta (consulte os dados técnicos). O diâmetro mínimo do fio condutor é 1,5 mm<sup>2</sup>; o comprimento máximo da extensão é 30 m.

Ao utilizar uma bobina de cabo, desenrole sempre o cabo na íntegra.

## Interruptor DI (protector PRCD em linha) (fig. 1)

### D21582

A máquina está equipada com um dispositivo de corrente residual (PRCD) (z), que protege o utilizador contra choques eléctricos, ao interromper o circuito quando é detectada uma corrente de fuga de 10 mA ou superior. Para unidades de 115 V, a corrente de fuga nominal é de 6 mA.



**ATENÇÃO:** Nunca utilize a máquina sem o RCD colocado. Não utilize a ferramenta se o RCD não funcionar

correctamente. Para o RCD funcionar, a máquina deve estar ligada a uma tomada de parede com ligação terra.

### LIGAR O RCD

I = Ligado (o LED vermelho acende-se).

Ligue a máquina (consulte também a secção Ligar e desligar).

Para desligá-la, efectue o procedimento inverso.

### TESTAR O RCD

O = Botão de teste: o interruptor deve abrir o circuito (a máquina desliga-se).



### ATENÇÃO:

- Se no modo de teste, o interruptor não interromper o circuito, recomendamos que a unidade seja inspeccionada por um técnico autorizado DEWALT.
- Não é permitido fazer quaisquer alterações à máquina e, em especial, não é permitido abrir o PRCD nem reparar ou substituir o cabo.
- Nunca utilize o PRCD como um interruptor principal. Ligue sempre o PRCD numa condição sem carga.

## MONTAGEM E AJUSTES



**ATENÇÃO:** para reduzir o risco de ferimentos, desligue a unidade e retire a respectiva ficha da tomada de electricidade antes de instalar e retirar acessórios, ajustar ou alterar a configuração do equipamento ou efectuar reparações. Certifique-se de que o gatilho se encontra na posição de ferramenta desligada. Um accionamento accidental da ferramenta pode causar ferimentos.

## Encaixe da pega lateral (fig. 3)

A pega lateral (e) poderá ser colocada tanto para utilizadores destros como canhotos.



**ATENÇÃO:** Utilize a máquina sempre com a pega lateral montada correctamente.

1. Rode a pega lateral, para a desapertar.
2. Para utilizadores destros, faça deslizar o grampo da pega lateral sobre o anel, colocando-a do lado esquerdo.  
Para utilizadores canhotos, faça deslizar o grampo da pega lateral sobre o anel, colocando-a do lado direito.
3. Rode a pega lateral até a posição desejada e aperte-a.

## Colocação e remoção do acessório (fig. 4)

Esta ferramenta utiliza brocas de coroa e adaptadores de rosca que enroscam directamente no veio (d).

Recomendamos que utilize apenas acessórios profissionais.

1. Escolha a broca de coroa adequada para a perfuração a húmido ou a seco.
2. Siga as recomendações do fabricante da broca de coroa para montar o acessório. Poderá necessitar de um adaptador para encaixar a broca no veio.
3. Segure o veio utilizando a chave de bocas (r) e aperte a broca de coroa (s) rodando-a para a direita com a chave de bocas (t).



**ATENÇÃO:** *Certifique-se que todo o conjunto está fixo antes de começar a utilizar a máquina.*

## Selector de velocidade (fig. 1)

A ferramenta está equipada com um selector de duas velocidades (f) para que seja possível variar a relação velocidade/binário.

1. Solte o interruptor e seleccione a posição pretendida quando o motor parar completamente.
2. Alinhe sempre o selector com as marcas na caixa de engrenagens.
3. Consulte os dados técnicos para seleccionar a velocidade adequada de acordo com o diâmetro da broca de coroa e o material a ser perfurado.
4. Não mude de velocidade quando a máquina estiver a trabalhar.

## Conexão ao fornecimento de água (fig. 5)

D21582

Estas ferramentas estão equipadas com uma rosca para tubos de 1/8" para o acessório de fornecimento de água (g).

1. Retire o parafuso de tampa (u). Guarde o parafuso de tampa num local seguro.
2. Aparafuse a extremidade macho do tubo de água (v) ao acessório (g) e aperte firmemente.
3. Feche a torneira da água (w).
4. Ligue o tubo de água a um sistema de fornecimento de água adequado.



**ATENÇÃO:** *Verifique se a pressão do fornecimento de água está abaixo da*

*pressão máxima, tal como indicado nos dados técnicos.*

## Ajuste do fluxo de água (fig. 5)

É possível ajustar a torneira da água (w) no tubo de água para regular o fluxo da água de refrigeração em direcção à broca.

1. Para diminuir o fluxo, rode a torneira para a direita.
2. Para aumentar o fluxo, rode a torneira para a esquerda.

## Antes da operação

1. Monte o acessório apropriado.
2. Marque o ponto onde pretende perfurar um orifício.

## FUNCIONAMENTO

### Instruções de utilização



**ATENÇÃO:** *cumpra sempre as instruções de segurança e os regulamentos aplicáveis.*



**ATENÇÃO:** *para reduzir o risco de ferimentos graves, desligue a ferramenta e, em seguida, desligue-a da fonte de alimentação antes de efectuar quaisquer ajustes ou de retirar/instalar dispositivos complementares ou acessórios.*



**ATENÇÃO:**

- *Esteja informado sobre a localização de tubagens e de fios eléctricos dentro da parede.*
- *Carregue apenas ligeiramente na ferramenta. Se aplicar força demais sobre a ferramenta não aumentará a velocidade de perfuração mas diminuirá o desempenho da ferramenta e poderá encurtar a sua vida útil.*
- *Para reduzir os efeitos de vibração, certifique-se de que a temperatura ambiente não é demasiado fria, que a máquina e os acessórios possuem manutenção adequada e que o tamanho da peça de trabalho é adequado para esta máquina.*

## Posição correcta das mãos (fig. 1, 6)



**ATENÇÃO:** *para reduzir o risco de ferimentos graves, utilize **SEMPRE** a ferramenta com as suas mãos na posição correcta (exemplificada na figura).*



**ATENÇÃO:** *para reduzir o risco de ferimentos graves, segure **SEMPRE** a ferramenta com segurança, antecipando uma reacção súbita por parte da mesma.*

A posição correcta das mãos consiste em segurar o punho lateral (e) com uma mão e o punho principal (y) com a outra.

## Ligar e desligar (fig. 1)

Para pôr a máquina em funcionamento, prima o interruptor de velocidade variável (a). A pressão exercida sobre o interruptor de velocidade variável determina a velocidade de ferramenta.

Para funcionamento contínuo, pressione continuamente o interruptor (a). Pressione o botão de bloqueio (b) e libere o interruptor.

Para desligar a máquina, libere o interruptor.

Para parar a ferramenta quando esta se encontrar em operação contínua, prima brevemente o interruptor "on/off" e volte a soltá-lo. Desligue sempre a ferramenta quando acabar de trabalhar e antes de desligar da rede.

## Sugestões gerais para a perfuração com brocas de coroa de diamante



**ATENÇÃO:** *Siga as recomendações do fabricante da broca de coroa para utilização do acessório.*



**ATENÇÃO:** *Para utilizar a máquina em aplicações como modelo portátil, recomendamos a montagem de uma broca de centrar na broca de coroa para localizar a periferia do orifício e perfurar com maior precisão. Ao utilizar a máquina em aplicações como modelo fixo, por exemplo, num suporte, não é necessária a utilização de uma broca de centrar.*

1. Coloque a broca de centrar na broca de coroa. A broca de centrar é montada num adaptador colocado entre o veio da máquina e a broca de coroa.
2. Coloque a broca de centrar no ponto e ligue a máquina.
3. Perfure a baixa velocidade até a coroa penetrar cerca de 5 a 10 mm na superfície.
4. Desligue e retire a ficha da máquina.
5. Retire a broca de centrar do respectivo suporte.
6. Ligue a ficha da máquina e insira a broca de coroa na peça de trabalho.

7. Continue a perfurar, aumentando a velocidade até ao máximo e perfure até atingir a profundidade pretendida.



**ATENÇÃO:** *Não misture nem agite líquidos inflamáveis devidamente identificados.*

## Perfuração a seco

1. Certifique-se de que a tampa da extremidade está colocada no acessório de fornecimento de água (D21582).
2. Ligue a máquina a um sistema de extracção de poeiras adequado.
3. Proceda como descrito acima.

## Perfuração a húmido

### D21582

1. Ligue a máquina a um sistema de fornecimento de água adequado.
2. Ajuste o fluxo de água, conforme necessário.
3. Proceda como descrito acima.



**ATENÇÃO:** *Se sair água através do orifício de drenagem na gola de aperto, pare de trabalhar imediatamente e leve a máquina a um técnico autorizado para que seja reparada.*

## Base de perfuração

### D21582K

1. A perfuração com a base só é permitida para baixo ou na horizontal.
2. A base deve estar fixa, quer seja através de parafusos ou de um dispositivo de vácuo.

**NOTA:** Se utilizar parafusos para a base fixa, utilize os modelos da Cat. N.º: D212825 para betão D215826 para alvenaria.

## MANUTENÇÃO

Esta ferramenta eléctrica DEWALT foi concebida para o servir durante muito tempo com um mínimo de manutenção. Uma operação satisfatória e continuada depende do cuidado a ter com a ferramenta e a limpeza regular.



**ATENÇÃO:** *para reduzir o risco de ferimentos, desligue a unidade e retire a respectiva ficha da tomada de electricidade antes de instalar e retirar acessórios, ajustar ou alterar a configuração do equipamento ou efectuar reparações. Certifique-se de que o gatilho se encontra na posição de ferramenta desligada. Um accionamento accidental da ferramenta pode causar ferimentos.*

Leve regularmente a ferramenta a um técnico autorizado para que seja verificada. Isto inclui verificar as escovas de carbono, colocar óleo na caixa de engrenagens e substituir o anel vedante da caixa de engrenagens.

## Resolução de problemas

Caso a ferramenta não funcione correctamente, siga as instruções abaixo. Caso não consiga resolver o problema, contacte o seu técnico.

### **A broca de coroa não corta**

O material é demasiado rígido para a broca de coroa

- Escolha uma broca de coroa mais adequada (com segmentos mais moles).
- Utilize a perfuração a húmido quando necessário.

### **Os segmentos possuem um aspecto vidrado e polido**

- Perfure em material abrasivo para voltar a expor os segmentos de diamante.

### **A água evacuada é demasiado transparente e demasiado fluida**

O fluxo da água reduz a acção de corte e evita a auto afiação dos segmentos de diamante.

- Reduza o fluxo de água.

### **Poeira acumulada na broca de coroa**

A poeira acumulada reduz a velocidade de perfuração.

- Utilize o dispositivo de extracção de poeiras apropriado.
- Retire regularmente a broca para eliminar os detritos.

### **Velocidade de rotação inadequada**

- Para conhecer as velocidades adequadas, consulte os dados técnicos.

### **Os segmentos e coroa estão queimados**

- Aumente o fluxo de água.

### **Os segmentos desgastam demasiado rápido**

- Escolha uma broca de coroa mais adequada (com segmentos mais rígidos).
- Reduza a pressão aplicada na broca de coroa



## Lubrificação

Esta ferramenta eléctrica não requer lubrificação adicional.



## Extracção de poeiras (operação de secagem)



**ATENÇÃO:** Quando efectuar uma operação de corte a seco, ligue um dispositivo de extracção de serradura, concebido em conformidade com as respectivas regulamentações no que respeita a emissão de poeiras.



## Limpeza



**ATENÇÃO:** Injecte ar seco para retirar a sujidade e o pó do alojamento principal, sempre que notar uma acumulação de sujidade nos respiradores ou em torno dos mesmos. Utilize uma protecção adequada para os olhos e uma máscara para o pó quando realizar esta operação.



**ATENÇÃO:** Nunca utilize solventes ou outros químicos agressivos para limpar as partes não metálicas da ferramenta. Estes químicos podem enfraquecer os materiais utilizados nestas partes. Utilize um pano humedecido apenas com água e detergente suave. Nunca permita que entre nenhum líquido na ferramenta; nunca mergulhe qualquer parte da ferramenta em líquido.

## Acessórios opcionais



**ATENÇÃO:** Uma vez que os acessórios que não sejam os disponibilizados pela DEWALT não foram testados com este produto, a utilização de tais acessórios nesta ferramenta poderá ser perigosa. Para reduzir o risco de lesão, deverão utilizar-se apenas os acessórios recomendados pela DEWALT com este produto.

Consulte o seu revendedor para mais informações acerca dos acessórios adequados.

### **SISTEMA DE EXTRACÇÃO DE POEIRAS (FIG. 6)**

O extractor de poeiras D27902 (i) assegura uma descarga adequada e segura de poeiras em todas as aplicações de perfuração. O dispositivo de extracção de poeiras D215804 (h) é necessário para acondicionar a montagem para as aplicações de perfuração a seco.

### BOMBA DE ÁGUA (FIG. 7)

Para remover detritos da área de trabalho e refrigerar a broca de coroa em aplicações a húmido, a bomba de água D215824 (m) garante um fornecimento de água nos casos em que não existe disponível um fornecimento de água principal.

### SUPORTE DE BERBEQUIM (FIG. 2, 7)

O suporte de berbequim D215831 (k) permite utilizar a sua broca de diamante em aplicações fixas para uma maior precisão, conforto e estabilidade. É necessário o anel de redução D215834 para que o anel da broca encaixe no suporte da mesma.



**ADVERTÊNCIA:** NÃO utilize o suporte com uma bomba de vácuo numa parede ou num tecto.

Alternativamente: O suporte de berbequim D215821 (j) permite uma instalação rápida para a utilização fixa da sua broca de diamante.

É necessário o anel de recolha de água D215822/ D215832 para acondicionar a montagem para as aplicações de perfuração a húmido.

### Proteger o meio ambiente



Recolha separada. Os produtos e baterias indicados com este símbolo não devem ser eliminados em conjunto com resíduos domésticos comuns.

Os produtos e as baterias contêm materiais que podem ser recuperados ou reciclados, o que reduz a procura de matérias-primas. Recicle o equipamento eléctrico de acordo com as disposições locais. Estão disponíveis mais informações em [www.2helpU.com](http://www.2helpU.com).



# TIMANTTIPORAKONE

## D21580, D21582

### Onnitelut!

Olet valinnut DEWALT-työkalun. Vuosien kokemuksen, perusteellisen tuotekehittelyn ja innovaation ansiosta DEWALT on yksi luotettavimmista kumppaneista ammattityökalujen käyttäjille.

### Tekniset tiedot

		D21580	D21582
Jännite	V	230	230
Tyyppi		1	1
Ottoteho	W	1.705/1.510	1.705
Virrankulutus	W	1.705/900	1.150
Kuormittamaton kierrosnopeus			
1. vaihde	min <sup>-1</sup>	0–1.100	0–1.100
2. vaihde	min <sup>-1</sup>	0–2.350	0–2.350
Kuormitettu kierrosnopeus			
1. vaihde	min <sup>-1</sup>	0–650	0–650
2. vaihde	min <sup>-1</sup>	0–1.450	0–1.450
Karan kierteet		1/2" (uros)	1/2" (naaras)
Sivukahvan kiinnitin	mm	53	53
		(Euronorm)	(Euronorm)
Turvaluokka		II	II
Suurin vedenpaine	bar	–	3
Paino	kg	5,4	5,9

### PORAUSTEHOT

#### Porausteho tiileen

1. vaihde			
Käsissä pidettävä	mm	91–100	91–100
Käyttö paikallaan	mm	91–152	91–152
Suurin sallittu pituus:			
Käsissä pidettävä	mm	150	150
Käyttö paikallaan	mm	350	350
2. vaihde			
Käsissä pidettävä	mm	10–82	10–82
Käyttö paikallaan	mm	10–82	10–82
Suurin sallittu pituus:			
Käsissä pidettävä	mm	150	150
Käyttö paikallaan	mm	350	350

#### Porausteho betoniin

1. vaihde			
Käsissä pidettävä	mm	–	–
Käyttö paikallaan	mm	–	70–132
Suurin sallittu pituus:			
Handheld	mm	–	350
Käyttö paikallaan	mm	–	350
2. vaihde			
Käsissä pidettävä	mm	–	10–40
Käyttö paikallaan	mm	–	10–70
Suurin sallittu pituus:			
Käsissä pidettävä	mm	–	350
Käyttö paikallaan	mm	–	350

		D21580	D21582
--	--	--------	--------

#### Käsissä pidettävä

Ääni- ja värinäarvot (triakiaalinen vektorisumma) standardin EN60745-2-1 mukaisesti:

L <sub>PA</sub> (äänenpainetaso)	dB(A)	90,0	90,0
L <sub>WA</sub> (äänitehotaso)	dB(A)	101,0	101,0
K <sub>WA</sub> (määritetyn äänitason epävarmuus)	dB(A)	2,9	2,9

#### Käyttö paikallaan

Ääni- ja värinäarvot (triakiaalinen vektorisumma) standardin EN61029-2-6 mukaisesti:

L <sub>PA</sub> (äänenpainetaso)	dB(A)	88,0	88,0
L <sub>WA</sub> (äänitehotaso)	dB(A)	101,0	101,0
K <sub>WA</sub> (määritetyn äänitason epävarmuus)	dB(A)	2,8	2,8

Tärinäpäästöarvo a <sub>h</sub>	m/s <sup>2</sup>	4,3	4,3
Epävarmuus K	m/s <sup>2</sup>	2,0	2,0

Tässä tiedotteessa annettu värinäarvo on mitattu EN 60745 -määräyksen mukaisen standardoidun testin mukaan. Arvon avulla työkaluja voidaan verrata toisiinsa. Sitä voidaan käyttää altistumisen ennakoarvointiin.



**VAROITUS:** Ilmoitettu värinäarvo vastaa työkalun pääasiallisia käyttösovelluksia. Jos työkalua käytetään muihin sovelluksiin, eri lisävarusteiden kanssa tai huonosti huollettuna, värinäarvot saattavat

muuttua. Tämä voi merkittävästi vähentää kokonaistyöajaksi aikaista altistustasoa.

Tärinälle altistumisen ennakoarvioinnissa on otettava huomioon ajat, jolloin työkalun virta on katkaistu, sekä ajat, jolloin työkalu on käynnissä, mutta sillä ei työskennellä. Tämä voi merkittävästi vähentää kokonaistyöajaksi aikaista altistustasoa.



**VAROITUS:** Huomioi muut turvatoimenpiteet käyttäjän suojelemiseksi tärinän vaikutukselta, kuten: työkalun ja lisävarusteiden huolto, käsien pitäminen lämpiminä ja työjärjestyksen organisoiminen.

#### Varokkeet:

Eurooppa 230 V:n työkalut 10 A, verkkovirran varoke

**HUOMAUTUS:** Laitte on tarkoitettu muodostamaan yhteys tehonsyöttöjärjestelmään suurimmalla sallitulla järjestelmän impedanssilla  $Z_{max} 0,25 \Omega$  käyttäjän tehonsyötön liittymäkohdassa.

Käyttäjän täytyy varmistaa, että laite on liitetty vain yllä olevat vaatimukset täyttävään järjestelmään. Käyttäjä voi tarvittaessa kysyä sähköyhtiöltä järjestelmän impedanssin liittymäkohdassa.

## Määritelmät: Turvallisuusohjeet

Alla näkyvät selitykset liittyvät turvallisuuteen. Lue käyttöohje ja kiinnitä huomiota näihin symboleihin.



**VAARA:** Ilmaisee, että on olemassa hengen- tai vakavan henkilövahingon vaara.



**VAROITUS:** Ilmoittaa, että on olemassa hengen- tai vakavan vaaran mahdollisuus.



**HUOMIO:** Tarkoittaa mahdollista vaaratilannetta. Ellei tilannetta korjata, saattaa aiheutua lievä tai keskinertainen loukkaantuminen.

**HUOMAUTUS:** Viittaa menettelyyn, joka ei välttämättä aiheuta henkilövahinkoa mutta voi aiheuttaa omaisuusvahingon.



Sähköiskun vaara!



Tulipalon vaara.

## EU-yhdenmukaisuusilmoitus

KONEDIREKTIIVI



TIMANTTIPIORAKONE

D21583

DEWALT vakuuttaa, että nämä tuotteet täyttävät seuraavat määräykset:

2006/42/EC, EN60745-1:2009 +A11:2010, EN60745-2-1:2010.

Nämä tuotteet täyttävät myös direktiivin 2004/108/EY (19.04.2016 saakka), 2014/30/EY (20.04.2016 lähtien) ja 2011/65/EY vaatimukset. Saat lisätietoja ottamalla yhteyden DEWALTiin. Osoitteet näkyvät käyttöohjeen takasivulla.

Allekirjoittaja vastaa teknisistä tiedoista ja antaa tämän vakuutuksen DEWALTin puolesta.

Markus Rompel  
Tekninen päällikkö  
DEWALT, Richard-Klinger-Strasse 11,  
D-65510, Idstein, Germany  
05.03.2015

## Yleiset sähkölaitteita koskevat turvavaroitukset



**VAROITUS!** Lue kaikki turvallisuusvaroitukset ja -ohjeet. Varoitusten ja ohjeiden noudattamatta jättäminen saattaa aiheuttaa sähköiskun, tulipalon ja/tai vakavan vamman.

### TALLENNAA KAIKKI VAROITUKSET JA OHJEET MYÖHEMPÄÄ TARVETTA VARTEN

Käsite "moottoriyökalu" viittaa kaikissa seuraavissa varoituksissa verkkokäyttöiseen (johdolliseen) moottoriyökaluun tai akkukäyttöiseen (johdottomaan) moottoriyökaluun.

#### 1) TYÖALUEEN TURVALLISUUS

- Pidä työalue puhtaana ja hyvin valaistuna.** Epäjärjestyksessä olevat tai pimeät alueet voivat aiheuttaa onnettomuuksia.
- Älä käytä moottoriyökaluja räjähdysalttiissa ympäristössä, esimerkiksi tilassa, jossa on syttyviä nesteitä, kaasuja tai pölyä.** Moottoriyökaluista syntyy kipinöitä, jotka voivat sytyttää pölyn tai kaasut palamaan.

- c) **Pidä lapset ja sivulliset poissa lähettyviltä, kun käytät moottorityökälua.** Häiriötekijät voivat aiheuttaa laitteen hallinnan menetyksen.

## 2) SÄHKÖTURVALLISUUS

- a) **Moottorityökalujen pistokkeiden on sovittava pistorasiaan. Älä koskaan tee pistokkeisiin mitään muutoksia. Älä käytä maadoitetuissa koneissa mitään sovittipistokkeita.** Modifioimattomat pistokkeet ja niihin sopivat pistorasiat vähentävät sähköiskun vaaraa.
- b) **Vältä koskettamasta maadoitettuja pintoja, kuten putkia, lämpöpattereita, liesiä tai jääkaappeja.** Sähköiskun vaara kasvaa, jos kehosi maadoittuu.
- c) **Älä jätä moottorityökaluja sateeseen tai märkään paikkaan.** Työkalun sisään menevä vesi lisää sähköiskun vaaraa.
- d) **Älä käytä johtoa väärin. Älä koskaan kannata tai vedä työkalua sähköjohdosta äläkä irrota sitä pistorasiasta johdosta vetämällä. Älä anna sähköjohdon koskea kuumiin pintoihin, öljyyn, teräviin reunoihin tai liikkuviin osiin.** Vaurioituneet tai sotkeutuneet johdot lisäävät sähköiskun riskiä.
- e) **Kun käytät moottorityökalua ulkona, käytä ulkokäyttöön sopivaa jatkojohtoa.** Ulkokäyttöön soveltuvan sähköjohdon käyttö vähentää sähköiskun riskiä.
- f) **Jos moottorityökalun käyttöä kosteassa paikassa ei voida välttää, on käytettävä jäännösvirtalaitteella (RCD) suojattua virtalähdettä.** Jäännösvirtalaitteen käyttö vähentää sähköiskun vaaraa.

## 3) HENKILÖKOHTAINEN TURVALLISUUS

- a) **Ole valppaana, katso, mitä teet, ja käytä tervettä järkeä moottoroitua työkalua käyttäessäsi. Älä käytä moottorityökalua väsyneenä tai huumeiden, alkoholin tai lääkkeiden vaikutuksen alaisena.** Tarkkaavaisuuden herpaantuminen työkalua käytettäessä saattaa johtaa vakaviin henkilövahinkoihin.
- b) **Käytä henkilösuojaimia. Käytä aina silmäsuojaimia.** Sellaiset turvavarusteet, kuten pölynaamari, liukastumista estävät kengät, kypärä tai korvasuojaimet olosuhteiden niitä vaatiessa vähentävät henkilövahinkoja.
- c) **Estä tahaton käynnistäminen. Varmista, että kytkin on pois-asennossa ennen työkalun yhdistämistä virtalähteeseen jaltai akkupakkaukseen tai ennen kuin tartut työkaluun.** Työkalun kantaminen sormi kytkimellä tai pistokkeen työntäminen

pistorasiaan, kun kytkin on päälle kytkettynä, voi aiheuttaa onnettomuuksia.

- d) **Poista mahdolliset säätö- tai kiintoavaimet ennen työkalun käynnistämistä.** Pyörivään osaan jäänyt kiinto- tai säätöavain saattaa aiheuttaa henkilövahinkoja.
- e) **Älä kurottele. Huolehdi siitä, että sinulla on koko ajan tukeva jalansija ja hyvä tasapaino.** Näin voit paremmin hallita moottoroitun työkalun käytön odottamattomissa tilanteissa.
- f) **Pukeudu oikein. Älä käytä löysiä vaatteita äläkä koruja. Pidä hiukset, vaatteet ja käsineet poissa liikkuvista osista.** Löysät vaatteet, korut tai pitkät hiukset voivat tarttua liikkuviin osiin.
- g) **Jos laitteella voi kerätä ja poistaa pölyä, varmista, että nämä toiminnot ovat kytkettyinä ja että käytät niitä oikein.** Pölynkeräysjärjestelmän käyttö voi vähentää pölyn aiheuttamia vaaroja.

## 4) MOOTTORITYÖKALUN KÄYTTÖ JA HUOLTO

- a) **Älä käytä moottorityökalua väkisin. Käytä tarkoitukseesi soveltuvaa työkalua.** Teet työn paremmin ja turvallisemmin työkalulla, kun käytät sille tarkoitettua nopeutta.
- b) **Älä käytä moottorityökalua, jos virtakytkin ei kytketä päälle ja pois päältä.** Työkalut, joita ei voida hallita kytkimellä, ovat vaarallisia, ja ne on korjattava.
- c) **Irrota pistoke virtalähteestä ja/tai akkupakkaus työkalusta ennen kuin teet mitään säätöjä, vaihdat lisävarusteita tai varastoit moottorityökalun.** Tällaiset ehkäisevät turvatoimet alentavat vahingossa käynnistymisen riskiä moottorityökalua käytettäessä.
- d) **Varastoi moottorityökalut lasten ulottumattomiin äläkä anna työkalua sellaisten henkilöiden käyttöön, jotka eivät ole sitä tottuneet käyttämään tai eivät ole tutustuneet käyttöohjeisiin.** Moottoroitujen työkalut ovat vaarallisia kouluttamattomien käyttäjien käsissä.
- e) **Huolehdi moottoroitujen työkalujen kunnosta. Tarkista, onko liikkuvissa osissa väärä kohdistus tai takertelua, ovatko osat rikkoutuneet tai vaikuttaako jokin muu seikka mahdollisesti laitteen käyttöön.** Jos laite vaurioituu, korjauta se ennen käyttöä. Monet onnettomuudet johtuvat moottoroitujen työkalujen puutteellisesta huollosta.
- f) **Pidä leikkaavat työkalut terävinä ja puhtaina.** Kunnolla huolletut leikkaavat työkalut, joissa on terävät leikkausreunat,

takertelevat vähemmän ja ovat helpommin hallittavissa.

- g) **Noudata moottorityökalujen, niiden lisävarusteiden, työkalun kärkiosien yms. käyttöohjeita ja ota huomioon työolosuhteet ja suoritettava työ.** Työkalun käyttö muuhun kuin sille tarkoitettuun tehtävään voi johtaa vaaratilanteeseen.

## 5) HUOLTO

- a) **Anna moottoroitu työkalu huollettavaksi ammattikorjaajalle, joka käyttää ainoastaan samanlaisia vaihto-osia.** Näin taataan moottorityökalun turvallisuus.

## Porien lisäturvaseäntöjä

- **Käytä kuulosuojaimia.** Melulle altistuminen voi aiheuttaa kuulon menetyksen.
- **Pidä työskentelyn aikana kiinni ainoastaan moottorityökalun eristetyistä tarttumapinnoista, jos leikkaava lisävaruste voi joutua kosketuksiin piilossa olevan sähköjohdon tai laitteen oman johdon kanssa.** Jännitteelliseen johtoon koskeva leikkaava lisävaruste voi tehdä paljaana olevat metalliosat jännitteellisiksi ja aiheuttaa työkalun käyttäjälle sähköiskun.
- **Käytä työkalun mukana toimitettuja apukahvoja.** Hallinnan menettäminen voi aiheuttaa henkilövammoja.
- **Käytä suojalaseja tai muita silmäsuojia.** Poraustoimenpiteissä lentää lastuja. Lentävät kappaleet voivat aiheuttaa pysyvän silmävaurion.
- **Terät, työkalut ja porausalue kuumenevat käytön aikana.** Käytä käsineitä, kun kosket niihin.
- Käytä timanttiporaa jatkuvan valvonnan alaisuudessa.
- Varo poraamasta sähkö-, kaasu ja vesijohtoihin. Käytä ilmaisimia ennen poraamisen aloittamista.
- Varmista, että terä on kunnolla paikallaan.
- Kiristä kaikki ruuvit hyvin ennen kuin alat käyttää poraa.
- Kun poraat alaspäin, varmista että alla ei seiso kukaan, jotta poratessa irtaavan lieriön putoaminen ei aiheuta vaaratilannetta.
- Älä poraa ylöspäin ilman sopivaa suojavarustusta (veden keräävä laite).
- Kun pidät poraa kädessä porauksen aikana, käytä aina sivukahvaa ja pidä porasta tukevasti kiinni kahdella kädellä.
- Varmista, että seisot tukevalla alustalla ja pysy koko porauksen ajan vakaassa asennossa, jotta hallitset vääntömomenttireaktion mahdollisimman hyvin.
- Tarkasta poran kunto aina ennen käyttöä. Älä käytä poraa, jos havaitset vikaa sen pistotulpassa, virtajohdossa, liipaisinkytkimessä tai kotelossa. Korjauta pora valtuutetussa huoltoliikkeessä.
- Älä käytä konetta kosteissa tai märissä olosuhteissa.
- Kytke virta pois koneesta heti, jos havaitset vesivuodon.
- Jos keskytät poraamisen, älä kytke poraa uudestaan päälle ennen kuin olet varmistanut, että porakruunu voi pyöriä vapaasti.
- Paina liipaisinkytkin aina Off-asentoon, jotta pora ei voi käynnistyä vahingossa. Muista tämä erityisesti tilanteissa, joissa sähkövirta katkeaa tai pistoke irrotetaan pistorasiasta.
- Poran kiinnittäminen telineeseen on suositeltavaa, sillä se parantaa poran käyttömukavuutta ja pienentää tapaturmariskiä.
- Käytä työkalun mukana toimitettuja lisäkahvoja.
- Hallinnan menetys voi aiheuttaa henkilövahingon.
- Jos terä voi osua piilotettuihin sähköjohtoihin tai työkalun omaan sähköjohtoon, tartu työkalun eristettyihin tarttumapintoihin. Jännitteisen johdon leikkaaminen tekee työkalun paljaista metalliosista jännitteisiä, joten käyttäjä voi saada sähköiskun.
- Jos porakruunu juuttuu kiinni, kytke kone irti sähköverkosta, poista juuttumisen syy ja kytke kone takaisin päälle vasta sen jälkeen.

## KUIVAPORAUS

- Kuivaporaus soveltuu muurausmateriaaleihin (tiili ja kevyttiili).
- Käytä aina sopivaa pölynpoistolaitetta.
- Käytä aina kuivaporaukseen soveltuvia porakruunuja.
- Älä poraa käsikäyttöisesti, jos porakruunun halkaisija on yli 100 mm..
- Kiinnitä pora aina telineeseen, kun poraa halkaisijaltaan yli 100 mm:n reikiä.
- Käytä kuivaporaamisen aikana aina pölysuojanaamaria.

## D21582 - MÄRKÄPORAUS

- Märkäporausta soveltuu kiveen ja betoniin.
- Käytä aina jäähdytysvesilaitetta ja vedenkeruujärjestelmää.

- Käytä aina märkäporaukseen soveltuvia porakruunuja.
- Älä poraa käsikäyttöisesti, jos porakruunun halkaisija on yli 40 mm..
- Kiinnitä pora aina telineeseen, kun poraa halkaisijaltaan yli 40 mm:n reikiä.
- Suurin vedenpaine on 3 baaria. Jos vedenpaine on suurempi, käytä paineenalennusventtiiliä.
- Käytä jäähdytykseen vain vesijohtovettä.
- Estä vettä pääsemästä moottoriin tai muihin sähköosiin. Varmista että virrankatkaisimeen ei pääse vettä.

## Turvallinen käyttö paikallaan olevassa telineessä

- Virheellisesti asennettu kone voi aiheuttaa vaaratilanteita. Asenna kone varoen poratelineeseen ja tarkista, että poratelineen pidike on kiinnitetty varmasti.
- Poratelineen kiinnitys tyhjölaitteella voi johtaa vaaratilanteisiin.
- Tarkista poratelineen asennusalusta. Epätasainen alusta voi heikentää huomattavasti imujärjestelmän tehokkuutta. Päälyllytetty tai laminoitu alusta voi irrota työtoimenpiteen aikana.
- Alipaine ei saa laskea alle 600 mbar paineen. Tarkista painearvo säännöllisesti painemittarista.
- Älä käytä porakruunuja, joiden halkaisija on suositeltua arvoa suurempi. Katso suositellut porakruunut teknisistä tiedoista.

## Lisäturvaohjeita paikallaan olevaa käyttöä varten

### VAROTOIMENPITEET

- Vaurioituneiden osien aiheuttama vaaratilanne. Tarkista porakruunut aina ennen käyttöä. Älä koskaan käytä vääntyneitä tai vaurioituneita porakruunuja.
- Muiden kuin suositeltujen leikkuutyökalujen käyttö saattaa aiheuttaa onnettomuuksia hallinnan menetyksen vuoksi. Käytä ainoastaan tähän työkaluun tarkoitettuja porakruunuja ja ota huomioon niiden minimi- ja maksimihalkaisijat sekä -pituudet.
- Virheellinen porakruunun kiinnitys tai asennus voi johtaa vaaratilanteisiin, sillä porakruunu voi rikkoutua ja siitä voi lentää osia. Varmista, että porakruunu on asennettu ja säädetty oikein. Kiristä porakruunu riittävän suurella vääntömomentilla.

- Käytä aina sopivia henkilökohtaisia suojarusteita, joita ovat:
- Kuulosuojaimet kuulon vahingoittumisen estämiseksi.
- Suojakäsineet porakruunujen tai karkeiden materiaalien käsittelyn aikana terävistä reunoista aiheutuvien vammojen välttämiseksi.
- Suojalasit lentävien hiukkasten aiheuttamien vammojen välttämiseksi.
- Suojajalkineet liukkaiden pintojen aiheuttamien henkilövahinkojen välttämiseksi.
- Pölyn aiheuttamat vaaratilanteet poratessa ilman vedensyöttöä. Käytä mahdollista pölynpoistolaitetta, ja joka tapauksessa vähintään hengityssuojaa.

## Muut riskit

Asiaankuuluvien turvallisuusmääräysten noudattamisesta ja turvalaitteiden käytöstä huolimatta tiettyjä jäännösriskejä ei voida välttää. Näitä ovat:

- kuulovamma
- loukkaantuminen lentävistä hiukkasista
- palovammat, jotka johtuvat käytön aikana kuumentuvista työvälineistä
- pitkäaikaisesta käytöstä aiheutuvat loukkaantumiset.

Seuraavat tekijät lisäävät hengitysongelmien riskiä:

- Pölynpoistolaitetta ei ole liitetty ja konetta käytetään kuivaporaukseen.
- Puhdistamattomien poistosuodattimien aiheuttama riittämätön pölynpoisto

## Työkalun merkinnät

Työkalussa esitetään seuraavat kuvamerkit:



Turvallista käyttöä koskeva varoitus



Lue käyttöohje ennen käyttöä.



Käytä kuulosuojaimia.



Suojaa silmät.



Käytä aina hengityssuojainta.



Käytä aina turvajalkineita.



Käytä aina suojakäsineitä.



Pölyn poisto



Ei vedensyöttöä



Vedensyöttö



Vaihteen valinta



Muurausmateriaalien poraus



Betonin poraus



Kun poran kokoonpano ylittää käsikäytön suurimman sallitun halkaisijan, kiinnitä pora telineeseen. Älä käytä poraa tällaisessa tilanteessa käsikäyttöisesti, koska se johtaa laitteen hallinnan menettämiseen ja vakaviin tapaturmiin.

### PÄIVÄMÄÄRÄKOODIN SIJAINTI (KUVA [FIG] 1)

Päivämääräkoodi (x) on merkitty koteloon. Se sisältää myös valmistusvuoden.

Esimerkki:

2016 XX XX

Valmistusvuosi

### Pakkauksen sisältö

Pakkauksessa on:

1 Timanttiorakone

1 Sivukahva

1 Kiintoavain, 22 mm

1 Kiintoavain, 32 mm

1 Letku, jossa hana (D21582)

1 Laukku

1 Ohjekirja

- *Tarkista, onko työkalussa, sen osissa tai lisävarusteissa vaurioita, jotka ovat voineet syntyä kuljetuksen aikana.*
- *Lue ennen työn aloittamista tämä ohjekirja perusteellisesti, jotta ymmärrät sen sisällön.*

### Kuvaus (kuva 1, 2)



**VAROITUS:** Älä koskaan tee muutoksia sähkökäyttöiseen työkaluun tai mihinkään sen osaan. Muutoin voi aiheutua vaurioita tai henkilövahinkoja.

- Virrankatkaisija portaattomalla nopeudensäädöllä
- Lukitusnuppi
- Ylikuormituksen varoitusmerkkivalo
- Kara
- Sivukahva
- Vaihdervalitsin
- Vedensyötön sovite (D21582)

### LISÄVARUSTEET (KUVA 2)

#### D21580, D21582

- |            |   |
|------------|---|
| h. D215804 | Pölynpoistolaite  |
| i. D27902  | Pölynpoistin  |
| j. D215821 | Porausteline  |
| k. D215831 | Porausteline  |
| l. D215834 | Pienennysrenkas<br>60 mm:stä 53 mm:n<br>kaulukseen<br>(malliin D215831) |

#### D21582

- |            |   |
|------------|---|
| m. D215824 | Vesipumppu  |
| n. D215822 | Vedenkeräysrenkas<br>(malliin D215821)                          |
| o. D215823 | Vedenkeräysrenkaan<br>varatiiviste<br>(3 kpl) (malliin D215822) |
| p. D215832 | Vedenkeräysrenkas<br>(malliin D215831)                          |
| q. D215833 | Vedenkeräysrenkaan<br>varatiiviste<br>(3 kpl) (malliin D215832) |

### KÄYTTÖTARKOITUS

Hankkimasi D21580, D21582 -timanttiorakone on tarkoitettu kivimateriaalien, kuten tiilien, kevyttiilien jne. kuivaporaukseen käyttäen kuivaa timanttiorakruunua (korkeintaan 92 mm) yhdessä tyhjölaitteen kanssa.

Timanttiorakone D21582 soveltuu myös tiilen, kivibetonin ja vahvistetun betonin märkäporaamiseen märällä timanttiorakruunulla käyttäen vedensyöttöä.

Konetta voidaan käyttää käsin pideltynä korkeintaan 100 mm:n kivimateriaaliin ja 40 mm:n betoniin tarkoitetuilla porakruunuilla. Kun poraat yli 100 mm:n halkaisijan reikiä kivimateriaaliin tai yli 40 mm:n

halkaisijan reikiä betoniin, poraa tulee käyttää poratelineessä (esim. D215821).

**ÄLÄ** käytä laitetta kosteissa olosuhteissa tai syttyvien nesteiden tai kaasujen läheisyydessä.

Nämä timanttiporat ovat ammattikäyttöön tarkoitettuja sähkötoimisia työkaluja.

**ÄLÄ** anna työkalua lasten käsiin. Käytön valvonta on välttämätöntä silloin, kun työkalun käyttäjät ovat kokemattomia.

## Turvakytkin

Kaikki porakoneet on varustettu vääntömomentin rajoittimella, joka vähentää vääntömomentin vaikutusta käyttäjään terän juutuessa kiinni. Tätä ominaisuus estää myös vaihteiston ja moottorin vahingoittumisen. Turvakytkin on säädetty tehtaalla, eikä sitä voi säätää.

## Elektroninen ylikuormasuoja

Elektroninen ylikuormasuoja takaa laitteen turvallisen käytön: jos virta saavuttaa tietyn rajan, varoitusmerkkivalo (c) syttyy. Tämä tarkoittaa, että laite siirtyy ylikuormitustilaan, jos käyttöä jatketaan samalla paineella. Paineen alentuessa se siirtyy takaisin normaalitilaan.

Jos ylikuormitus jatkuu, laite sammuu. Näin vältytään moottorin ylikuumentumiselta. Laitetta voi käyttää normaalisti, kun kuormitusta lasketaan.

## Ylikuumentumissuoja

Kun laite on toiminut ylikuormituksella pitkän aikaa, ylikuumentumissuoja sammuttaa laitteen moottorin suojaamiseksi. Laitetta voi käyttää uudelleen, kun ylikuumentumissuoja on jäähtynyt. Jäähtymisaika riippuu moottorin ylikuumentumisen asteesta ja ympäristön lämpötilasta.

## Vedensyöttö

### D21582

Sisäänrakennettu vesiputki kulkee suoraan moottorin läpi jäähdyttäen märkäporauksessa porakruunua koko ajan.

## Sähköturvallisuus

Sähkömoottori on suunniteltu vain yhdelle jännitteelle. Tarkista aina, että virtalähde vastaa tehokilvessä annettua jännitettä.



DEWALT-työkalu on kaksoiseristetty EN 60745:n mukaisesti; siksi maadoitusjohto ei tarvita.

Jos syöttökaapeli on vioittunut, se on vaihdettava DEWALT-huollon kautta saatavaan erikoisvalmisteiseen kaapeliin.

## Jatkojohton käyttö

Jos on käytettävä jatkojohtoa, käytä tälle työkalulle soveltuvaa 3-kaapelista jatkojohtoa. Lisätietoja on teknisissä tiedoissa. Johdinten pienin koko on 1,5 mm<sup>2</sup> ja suurin pituus 30 m.

Jos käytät johtokelaa, kelaa johto aina kokonaan auki.

## DI-kytkin (Virrankatkaisin) (kuva 1)

### D21582

Koneessa on kannettava vikavirtasuojia (PRCD) (z), joka suojaa käyttäjää sähköiskulta sulkemalla virtapiirin, kun se havaitsee 10 mA:n tai sitä suuremman vuotovirran. 115 V:n yksiköille nimellisvuotovirta on 6 mA.



**VAROITUS:** Älä koskaan käytä konetta ilman, että RCD on paikallaan. Älä käytä konetta, jos RCD ei toimi oikein. Jotta RCD toimisi, koneen on oltava kytkettyinä maadoitettuun pistorasiaan.

### VIKAVIRTASUOJAN KYTKEMINEN PÄÄLLE

I = PÄÄLLÄ (punainen LED-merkkivalo syttyy).

Kytke kone päälle (katso kohta "Päälle ja pois päältä kytkeminen").

Kytke kone pois päältä toimimalla päinvastaisessa järjestyksessä.

### VIKAVIRTASUOJAN TESTAAMINEN

O = testipainike: kytkimen on katkaistava piiri (kone kytketty pois päältä).



### VAROITUS:

- Jos kytkin ei katkaise virtaa testitilassa, suosittelemme laitteen antamista valtuutetun DEWALT-huoltoliikkeen tarkastettavaksi.
- Laitteeseen ei saa tehdä muutoksia, ja erityisesti virrankatkaisijaa ei saa avata johdon korjaamiseksi tai vaihtamiseksi.
- Älä koskaan käytä virrankatkaisijaa virtakytkimenä. Kytke aina virrankatkaisija ilman kuormitusta.

## KOKOAMINEN JA SÄÄDÖT



**VAROITUS: Loukkaantumisvaaran vähentämiseksi katkaise laitteesta virta ja irrota pistoke pistorasiasta ennen varusteiden asentamista tai irrottamista sekä ennen säätöjen ja korjausten tekemistä.** Varmista, että virtakytkin on OFF-asennossa. Jos laite käynnistyy vahingossa, voi aiheutua loukkaantuminen.



## Sivukahvan asentaminen (kuva 3)

Sivukahva (e) voidaan asentaa sekä oikea- että vasenkätisille sopivaan asentoon.



**VAROITUS:** Käytä työkalua vain, kun sivukahva on asennettuna.

1. Löysää sivukahvaa kiertämällä.
2. Oikeakätiset: asenna sivukahvan kiinnike kaulaan siten, että kahva osoittaa vasemmalle.  
Vasenkätiset: asenna sivukahvan kiinnike kaulaan siten, että kahva osoittaa oikealle.
3. Kierrä sivukahva haluttuun asemaan ja kiristä kahva.

## Varusteiden asennus ja irrotus (kuva 4)

Tämän porakoneen kanssa käytettävät kierteiset porakruunut ja sovittimet sopivat suoraan karan kierteisiin (d).

Suosittelemme vain ammattimaisten varusteiden käyttöä.

1. Valitse sopiva porakruunu märkä- ja kuivaporaukseen.
2. Noudata porakruunun tai valmistajan ohjeita varusteen kiinnittämisessä. Voit tarvita sovittimen terän kiinnittämiseksi karaan.
3. Pidä karaa paikallaan kiintoavaimen (r) avulla ja kiristä porakruunu (s) pyörittämällä sitä myötäpäivään kiintoavaimen avulla (t).



**VAROITUS:** Varmista että kaikki osat on kiristetty tiukkaan ennen kuin käynnistät porakoneen.

## Vaihdevalitsin (kuva 1)

Työkalussa on kaksi vaihdetta (f) nopeus/vääntömomentti-suhteen säätöön.

1. Katkaise virta ja valitse haluttu vaihde, kun moottori on pysähtynyt kokonaan.
2. Kohdistavalsin aina vaihteistolaatikossa oleviin merkkeihin.
3. Käytä teknisiä tietoja apunasi oikeiden varusteiden valitsemiseen porakruunun halkaisijan ja porattavan materiaalin mukaan.
4. Älä vaihda vaihteita koneen käydessä täydellä nopeudella äläkä muutoinkaan koneen käydessä.

## Kytkeminen vedensyöttöjärjestelmään (kuva 5)

### D21582

Näissä työkaluissa on vakiomallinen 1/8-tuuman putkikierte vedensyöttösovitetta (g) varten.

1. Poista kantaruuvi (u). Aseta kantaruuvi turvalliseen paikkaan!
2. Ruuvaa vesiletkun urospää (v) sovitteeseen (g) ja kierrä tiukasti kiinni.
3. Sulje vesihana (w).
4. Liitä vesiletku sopivaan vedenottojärjestelmään.



**VAROITUS:** Varmista, että vedennpaine on alempi kuin teknisissä tiedoissa ilmoitettu korkein paine.

## Veden virtauksen säätäminen (kuva 5)

Vesiletkussa olevan vesihanana (w) avulla voidaan säätää jäähdytysveden virtausta kohti poranterää.

1. Pienennä virtausta kääntämällä hanaa myötäpäivään.
2. Suurennä virtausta kääntämällä hanaa vastapäivään.

## Ennen käyttämistä

1. Kiinnitä asianmukainen tarvike.
2. Merkitse kohta, johon reikä porataan.

## KÄYTTÖ

### Käyttöohjeet



**VAROITUS:** Noudata aina turvaohjeita ja määräyksiä.



**VAROITUS: Vakavan henkilövahingon vaaran vähentämiseksi katkaise työkalusta virta ja irrota sen pistoke pistorasiasta ennen säätämistä tai varusteiden irrottamista tai asentamista.**



**VAROITUS:**

- Varo työskennellessäsi sähkö- ja vesijohtoja.
- Kuormita konetta järkevästi. Liiallinen voiman käyttö ei nopeuta poraamista, vaan vähentää työkalun tehoa ja saattaa lyhentää koneen käyttöikää.

- Jotta vähennetään tärinän vaikutukset, varmista, että ympäröivä lämpötila ei ole liian kylmä, kone ja lisävarusteet on hyvin huollettu ja työkappaleen koko on sopiva tälle koneelle.

## Käsien oikea asento (kuva 1, 6)



**VAROITUS:** Voit vähentää vakavan henkilövahingon vaaraa pitämällä kädet **AINA** oikeassa asennossa.



**VAROITUS:** Voit vähentää vakavan henkilövahingon vaaraa pitämällä työkalua **AINA** tiukassa otteessa.

Kädet ovat oikeassa asennossa, kun tartut sivukahvaan (e) yhdellä kädellä ja toisella kädellä pääkahvaan (y).

## Virran kytkeminen päälle/pois päältä (kuva 1)

Käynnistä kone painamalla virtakytkintä (a). Virtaytkimeen kohdistuvan paineen määrä säätää koneen kierrosnopeuden.

Valitse jatkuva toiminto paina virtakytkintä (a) ja pidä se sisäänpainettuna. Paina lukitusnäppäintä (b) ja vapauta kytkin.

Pysäytä kone vapauttamalla kytkin.

Halutessasi pysäyttää koneen jatkuvasta käynnistä paina kytkintä lyhyesti ja vapauta se. Katkaise aina virta työkalusta kun olet lopettanut työskentelyn ja ennen kuin poistat pistokkeen pistorasiasta.

## Yleisiä ohjeita timanttiorakruunulla poraamiseen



**VAROITUS:** Noudata porakruunun tai valmistajan ohjeita varusteen käytössä.



**VAROITUS:** Käsi käytössä suosittelemme asentamaan porakruunuun keskiöporan, joka helpottaa porattavan reiän ympäryksen paikantamista. Kun porakonetta käytetään kiinteästi, esim. telineessä, keskiöporaa ei tarvita.

1. Asenna keskiöpora porakruunuun. Keskiöpora kiinnitetään karan ja porakruunun väliin asetettavaan sovitteeseen.
2. Aseta keskiöpora paikalle ja kytke porakone päälle.
3. Poraa pienellä nopeudella kunnes porakruunu tunkeutuu porattavaan pintaan noin 5-10 mm: syvyydeltä.
4. Irrota porakone porattavasta pinnasta ja kytke se irti sähköverkosta.

5. Poista keskiöpora pidikkeestään.
6. Kytke kone sähköverkkoon ja aseta porakruunu työkappaleeseen.
7. Jatka poraamista, kiihdytä täyteen nopeuteen ja poraa haluamaasi syvyyteen.



**VAROITUS:** Älä sekoita syttyviä nesteitä.

## Kuivaporaus

1. Varmista, että päätykorkki on kiinnitetty vedensyöttösovitteeseen (D21582).
2. Liitä porakone sopivaan pölynpoistojärjestelmään.
3. Toimi kuten yllä on kuvattu.

## Märkäporaus

D21582

1. Liitä porakone sopivaan vedensyöttöjärjestelmään.
2. Säädä veden virtausta tarvittaessa.
3. Toimi kuten yllä on kuvattu.



**VAROITUS:** Jos vaihdelaatikossa olevasta poistoreiästä tulee vähänkin vettä, lopeta poraaminen heti ja anna kone valtuutetun huoltooliikkeen korjattavaksi.

## Porateline

D21582K

1. Telineessä saa porata vain alaspäin ja vaakasuuntaan.
2. Teline on asennettava paikoilleen joko pultein tai tyhjölaitteella.

**HUOMAUTUS:** Kun teline asennetaan paikoilleen pulteilla, valitse joko Cat. nro D212825 betoniin tai D215826 kivimateriaaliin.

## KUNNOSSAPITO

DEWALT-sähkötyökalu on suunniteltu siten, että se toimii pitkään hyvin vähäisellä huollolla. Jatkuva ja asianmukainen toiminta riippuu laitteeseen tehdystä huolloista ja säännöllisestä puhdistuksesta.



**VAROITUS: Loukkaantumiswaaran vähentämiseksi katkaise laitteesta virta ja irrota pistoke pistorasiasta ennen varusteiden asentamista tai irrottamista sekä ennen säätöjen ja korjausten tekemistä.** Varmista, että virtakytkin on OFF-asennossa. Jos laite käynnistyy vahingossa, voi aiheutua loukkaantuminen.

Anna valtuutetun DEWALT-huoltoliikkeen tarkastaa kone säännöllisin väliajoin. Tällöin tulee tarkastaa hiiliharjat, vaihdelaatikon öljy ja vaihtaa vaihdelaatikon tiivisterengas.

## Vianmääritys

Jos työkalu ei näytä toimivan oikein, noudata seuraavia ohjeita. Jos työkalu ei tästä huolimatta toimi, ota yhteyttä huoltopisteeseen.

### Porakruunu ei leikkaa

Porattava materiaali on liian kovaa porakruunulle

- Valitse sopivampi porakruunu (jossa on pehmeämmät segmentit).
- Käytä märkäporausta, jos se sopii materiaaliin.

### Segmentit näyttävät kiiltäviltä

- Poraa karkeaa materiaalia, jolloin timanttisegmentit tulevat uudestaan esiin.

### Tyhjennysvesi liian kirkasta ja nestemäistä

Veden virtaus hidastaa leikkaamista ja estää timanttisegmenttejä teroittumasta.

- Pienennä veden virtausta.

### Porakruunuun kerääntyy pölyä

Kerääntyvä pöly hidastaa porausnopeutta.

- Käytä sopivaa pölynkeräyslaitetta.
- Irtota poranterä säännöllisin väliajoin purun poistamiseksi.

### Pyörimisnopeus ei ole oikea

- Tarkista oikea pyörimisnopeus teknisistä tiedoista.

### Segmentit ja kruunu ovat palaneet

- Suurena veden virtausta.

### Segmentit kuluvat liian nopeasti

- Valitse sopivampi porakruunu (jossa on kovemmat segmentit).
- Pienennä porakruunuun kohdistuvaa painetta.



## Voitelu

Moottoroitu työkalu ei vaadi ylimääräistä voitelua.



## Pölyn poistaminen (kuivakäyttö)



**VAROITUS:** Kun kuivaleikkauksia suoritetaan, pölypäästöjen säännösten mukainen pölynpoistolaitte tulee liittää aina mahdollisuuksien mukaan.



## Puhdistus



**VAROITUS:** Puhalla liika ja pöly ulos pääkotelosta kuivalla ilmalla aina, kun havaitset liian kertyvän tuuletusaukkojen sisälle ja ympärille. Käytä asianmukaisia silmäsuojaimia ja hyväksytyä pölysuojainta tämän toimenpiteen aikana.



**VAROITUS:** Työkalun metallittomien osien puhdistamiseen ei saa käyttää liuottimia tai muita vahvoja kemikaaleja. Nämä kemikaalit voivat heikentää näiden osien valmistuksessa käytettyjä materiaaleja. Käytä ainoastaan mietoon saippuaveteen kostutettua kangasta. Älä koskaan päästä mitään nestettä työkalun sisälle äläkä koskaan upota työkalun mitään osaa nesteeseen.

## Lisävarusteet



**VAROITUS:** Koska tämän tuotteen kanssa ei ole testattu muita kuin DEWALTin tarjoamia lisävarusteita, niiden käyttö tämän työkalun kanssa voi olla vaarallista. Tämän tuotteen kanssa tulee käyttää ainoastaan DEWALTin suosittelemia lisävarusteita. Näin toimimalla vähennetään myös vahingoittumisriskiä.

Kysy jälleenmyyjästä lisätietoja työkaluusi soveltuvista lisävarusteista.

### **PÖLYNPOISTOJÄRJESTELMÄ (KUVA 6)**

D27902-pölynpoistin (i) takaa pölyn kunnollisen ja turvallisen poiston laitteen kaikissa kokoonpanoissa. D215804-pölynpoistinta (h) käytetään kuivaporauksessa.

### **VESIPUMPPU (KUVA 7)**

D215824-vesipumppu (m) vie vettä kohtiin, joihin varsinainen vedensyöttö ei ulotu. Se auttaa poistamaan likaa työskentelyalueelta ja jäähdyttämään proakruunua märkäporauksessa.

### **PORAUSTELINE (KUVA 2, 7)**

D215831-porausteline (k) mahdollistaa timanttiporan kiinteän käytön, joka on tarkempaa, vakaampaa ja käyttäjälle helpompaa. D215834-pienennysrengasta tarvitaan, jotta poran kaulus mahtuisi poratelineeseen.



**VAROITUS:** ÄLÄ käytä telinettä seinällä tai katossa olevalla tyhjiöpumpulla.

Vaihtoehtoisesti: D215821 -porausteline (j) mahdollistaa nopean siirtymisen kiinteään poraukseen timanttiporalla.

D215822/D215832-vedenkeräysrengasta (14/16) käytetään, kun kokoonpanoa halutaan käyttää märkäporaukseen.

## Ympäristön suojeleminen



Erilliskeräys. Tuotteita ja akkuja, joissa on tämä merkintä, ei saa hävittää tavallisen kotitalousjätteen mukana.

■ Tuotteet ja akut sisältävät materiaaleja, jotka voidaan kerätä tai kierrättää uudelleen käyttöä varten. Kierrätä sähkölaitteet ja akut paikallisten määräyksien mukaisesti. Lisätietoa on saatavilla osoitteesta [www.2helpU.com.com](http://www.2helpU.com.com).

# DIAMANTBORRMASKIN

## D21580, D21582

### Gratulerar!

Du har valt ett DEWALT-verktyg. Åratalas erfarenhet, omsorgsfull produktutveckling och förnyelse gör DEWALT till en av de mest pålitliga partnerna för professionella elverktygsanvändare.

### Tekniska data

		D21580	D21582
Spänning	V	230	230
Typ		1	1
Ineffekt	W	1.705/1.510	1.705
Strömförbrukning	W	1.705/900	1.150
Varvrat obelastad			
växel 1	min <sup>-1</sup>	0–1.100	0–1.100
växel 2	min <sup>-1</sup>	0–2.350	0–2.350
Varvrat belastad			
växel 1	min <sup>-1</sup>	0–650	0–650
växel 2	min <sup>-1</sup>	0–1.450	0–1.450
Spindelgänga		1/2" (Hane)	1/2" (Hona)
Klämma sidohandtag	mm	53 (Euronorm)	53 (Euronorm)
Skyddsklass		II	II
Max. vattentryck	bar	–	3
Vikt	kg	5,4	5,9

### BORRKAPACITETER

#### Borrkapacitet i murverk

växel 1			
Handburen	mm	91–100	91–100
Stationär	mm	91–152	91–152
max. tillåten längd:			
Handheld	mm	150	150
Stationär	mm	350	350
växel 2			
Handburen	mm	10–82	10–82
Stationär	mm	10–82	10–82
max. tillåten längd:			
Handburen	mm	150	150
Stationär	mm	350	350

#### Borrkapacitet i betong

växel 1			
Handburen	mm	–	–
Stationär	mm	–	70–132
max. tillåten längd:			
Handburen	mm	–	350
Stationär	mm	–	350
växel 2			
Handburen	mm	–	10–40
Stationär	mm	–	10–70
max. tillåten längd:			
Handburen	mm	–	350
Stationär	mm	–	350

	D21580	D21582
--	--------	--------

#### Handburen

Buller- och vibrationsvärden (triax vektorsumma) i enlighet med EN60745-2-1:

L <sub>PA</sub> (emissionsljudtrycksnivå)	dB(A)	90,0	90,0
L <sub>WA</sub> (ljudeffektnivå)	dB(A)	101,0	101,0
K <sub>WA</sub> (osäkerhet för angiven ljudnivå)	dB(A)	2,9	2,9

#### Stationär

Buller- och vibrationsvärden (triax vektorsumma) i enlighet med EN61029-2-6:

L <sub>PA</sub> (emissionsljudtrycksnivå)	dB(A)	88,0	88,0
L <sub>WA</sub> (ljudeffektnivå)	dB(A)	101,0	101,0
K <sub>WA</sub> (osäkerhet för angiven ljudnivå)	dB(A)	2,8	2,8

Vibration, emissionsvärde a <sub>h</sub> = m/s <sup>2</sup>	4,3	4,3
Osäkerhet K =	m/s <sup>2</sup>	2,0

Vibrationsemissionsnivån som anges i det här informationsbladet har mätts i enlighet med ett standardprov i EN 60745 och kan användas för att jämföra ett verktyg med ett annat. Det kan användas för en preliminär uppskattning av exponering.



**WARNING:** De deklarerade vibrationssemissionsnivåerna representerar verktygets huvudtillämpningar. Om verktyget används för andra tillämpningar, med andra tillbehör eller är bristfälligt underhållet, kan vibrationsemissionen vara annorlunda. Detta kan betydligt

reducera mängden vibration som användaren utsätts för under hela arbetsperioden.

En uppskattning av exponeringsnivån för vibration bör också ta med i beräkningen de tider när verktyget stängs eller när den kör men inte utför något arbete. Det kan betydligt reducera mängden vibration som användaren utsätts för under hela arbetsperioden.



**VARNING:** Identifiera ytterligare säkerhetsåtgärder för att skydda maskinkötaren från effekterna av vibration som att underhålla verktyget och tillbehören, hålla händerna varma, organisering av arbetsättet.

#### Säkringar:

Europa	230 V verktyg	10 ampere, elnät
--------	---------------	------------------

**OBSERVERA:** Denna enhet är avsedd att anslutas till ett strömförsörjningssystem med maximal tillåtna systemimpedans på  $Z_{max} 0,25 \Omega$  vid anslutningspunkten (strömförsörjningsbox) för användares strömförsörjning.

Användare bör se till att denna enhet endast ansluts till ett strömsystem som uppfyller kraven ovan. Om så behövs kan användare fråga elleveratören efter systemimpedansen vid anslutningspunkten.

## Definitioner: Säkerhetsriktlinjer

Nedanstående definitioner beskriver allvarighetsnivån för varje signalord. Var god läs handboken och uppmärksamma dessa symboler.



**FARA:** Indikerar en omedelbart riskfylld situation som, om den inte undviks, **kommer att resultera i dödsfall eller allvarlig personskada.**



**VARNING:** Indikerar en potentiellt riskfylld situation som, om den inte undviks, **skulle kunna resultera i dödsfall eller allvarlig personskada.**



**SE UPP!** Indikerar en potentiellt riskfylld situation som, om den inte undviks, **kan resultera i mindre eller medelmåttig personskada.**

**OBSERVERA:** Anger en praxis som **inte är relaterad till personskada** som, om den inte undviks, **skulle kunna resultera i egendomsskada.**



Anger risk för elektrisk stöt.



Anger risk för eldsvåda.

## EC-Följsamhetsdeklaration

MASKINDIREKTIV



DIAMANTBORRMASKIN  
D21583

DEWALT deklarerar att dessa produkter, beskrivna under "tekniska data" uppfyller: 2006/42/EC, EN60745-1:2009 +A11:2010, EN60745-2-1:2010.

Dessa produkter uppfyller dessutom direktiv 2004/108/EG (t.o.m. 19.04.2016), 2014/30/EU (fr.o.m. 20.04.2016) och 2011/65/EU. För mer information, var god kontakta DEWALT på följande adress, eller se handbokens baksida.

Undertecknad är ansvarig för sammanställning av den tekniska filen och gör denna förklaring å DEWALTs vägnar.

Markus Rompel  
Teknisk chef  
DEWALT, Richard-Klinger-Straße 11,  
D-65510, Idstein, Tyskland  
05.03.2015

## Allmänna säkerhetsvarningar för elverktyg



**VARNING! Läs säkerhetsvarningarna och instruktionerna.** Om varningarna och instruktionerna inte följs kan det resultera i elektrisk stöt, brand och/eller allvarlig personskada.

### SPARA ALLA VARNINGAR OCH INSTRUKTIONER FÖR FRAMTIDA REFERENS

Termen "elverktyg" i varningar, syftar på ditt eldrivna elverktyg (anslutet via sladd till eluttag), eller ditt batteridrivna (sladdlösa) elverktyg.

#### 1) SÄKERHET I ARBETSLOKALEN

- Håll arbetsområdet rent och väl belyst.** Fullbelamrade eller mörka områden inbjuder till olyckor.
- Använd inte elverktyg i explosiva miljöer, så som i närheten av lättantändliga vätskor, gaser eller damm.** Elverktyg åstadkommer gnistor som kan antända damm och gaser.
- Håll barn och åskådare på avstånd när elverktyget används.** Distractioner kan få dig att förlora kontrollen.

2) ELSÄKERHET

- a) **Elverkygets kontakt måste passa eluttaget. Kontakten bör aldrig, på något som helst sätt, modifieras. Använd inte adapterkontakter med jordade elverktyg.** Icke modifierade kontakter och passande eluttag minskar risken för elektrisk stöt.
- b) **Undvik kroppskontakt med jordade ytor, så som rör, element, spisar och kylskåp.** Ökad risk för elektrisk stöt föreligger om din kropp är jordad.
- c) **Utsätt inte elverktyg för regn eller våta miljöer.** Risken för elektrisk stöt ökar om vatten kommer in i elverktyget.
- d) **Använd inte sladden på olämpligt sätt. Använd aldrig sladden för att bära, dra eller dra ur kontakten till elverktyget. Håll sladden borta från hetta, olja, vassa kanter och rörliga maskindelar.** En skadad eller tilltrasslad sladd ökar risken för elektrisk stöt.
- e) **Vid användande av elverktyget utomhus bör en förlängningssladd anpassad för utomhusbruk användas.** Användande av sladd anpassad för utomhusbruk minskar risken för elektrisk stöt.
- f) **Om användning av elverktyg i fuktiga miljöer inte går att undvika, skall strömtillförsel med jordfelsbrytare (residual current device, RCD) användas.** Att använda en jordfelsbrytare, reducerar risken för elektrisk stöt.

3) PERSONSÄKERHET

- a) **Var alert, håll ögonen på vad du gör och använd sunt förnuft då du använder ett elverktyg. Använd inte elverktyg då du är trött eller påverkad av droger, alkohol eller läkemedel.** Ett ögonblicks ouppmärksamhet under användande av ett elverktyg kan resultera i allvarlig personskada.
- b) **Använd personlig skyddsutrustning. Använd alltid skyddsglasögon.** Skyddsutrustning så som andningsskydd, halkfria skyddsskor, hjälm och hörselskydd, använda på lämpligt sätt minskar personskador.
- c) **Förhindra att verktyget startas av misstag. Se till att strömbrytaren står i AV-läge, före du kopplar verktyget till strömkälla och/eller batteripaket, eller då du lyfter eller bär det.** Att bära elverktyg med fingret på strömbrytaren eller att koppla på strömmen då strömbrytaren är påslagen inbjuder till olyckor.

- d) **Avlägsna alla justeringsnycklar och skiftnycklar innan elverktyget slås på.** En skiftnyckel eller skruvnyckel som sitter kvar i en roterande del av ett elverktyg kan orsaka personskada.
- e) **Sträck dig inte för långt. Ha alltid säkert fotfäste och balans.** Det ger bättre kontroll över elverktyget i oväntade situationer.
- f) **Bär lämplig klädsel. Bär inte löst hängande kläder eller smycken. Håll hår, kläder och handskar borta från rörliga maskindelar.** Löst hängande kläder, smycken och långt hår kan fastna i rörliga maskindelar.
- g) **Om utrustning tillhandahålls för utsugning och insamling av damm, försäkra dig om att de är anslutna och använda på rätt sätt.** Användande av dammsamlingsystem, kan reducera dammrelaterade faror.

4) ANVÄNDNING OCH VÅRD AV ELVERKTYG

- a) **Pressa inte för hårt på elverktyget. Använd rätt elverktyg för rätt uppgift.** Elverktyget kommer att utföra arbetet bättre och säkrare om det används för arbete på den nivå det är avsett för.
- b) **Använd inte elverktyget om det inte kan slås av och på med strömbrytaren.** Ett elverktyg som inte kan kontrolleras via strömbrytare är farligt att använda och måste repareras.
- c) **Koppla ur kontakten från strömkällan och/eller batteripaketet från elverktyget före du gör justeringar, byter tillbehör, eller lägger undan elverktyget.** Sådana förebyggande säkerhetsåtgärder minskar risken för att elverktyget slås på av misstag.
- d) **Förvara oanvända elverktyg utom räckhåll för barn och låt inte personer som inte känner till elverktygets funktioner och de här instruktionerna, använda elverktyget.** Elverktyg är farliga om de sätts i händerna på användare utan träning.
- e) **Vård av elverktyg. Kontrollera om det finns rörliga delar som inte sitter rätt eller som har fastnat, delar som är trasiga eller annat som kan påverka elverktygets funktion. Om elverktyget är skadat bör det repareras före det används.** Många olyckor orsakas av bristfälligt underhållna elverktyg.
- f) **Håll skärverktyg skarpa och rena.** Om skärverktyg är väl underhållna med skarpa eggar minskar det risken för att de ska fastna och det gör dem lättare att kontrollera.



- g) **Använd elverktyget, tillbehör och bitar osv. i enlighet med de här instruktionerna och med hänsyn till arbetsförhållanden och det arbete som skall utföras.** Användande av elverktyget för andra ändamål än det är menat för, kan orsaka farliga situationer.

## 5) SERVICE

- a) **Låt enbart kvalificerad reparatör som använder identiska ersättningsdelar reparera ditt elverktyg.** Det kommer att garantera uppehållande av elverktygets säkerhet.

## Ytterligare säkerhetsinstruktioner för borrar

- **Använd hörselskydd.** Utsättande för buller kan leda till hörselskada.
- **Håll elverktyget i de isolerade greppytorna när du utför ett arbete där skärverktyget kan komma i kontakt med dolda elledningar eller sin egen sladd.** Ett skärtilbehör som kommer i kontakt med en strömförande ledning kan göra blottade metalldelar på elverktyget strömförande och ge användaren en elektrisk stöt.
- **Använd hjälphanthagen som levereras med verktyget.** Att förlora kontrollen kan medföra personskada.
- **Använd skyddsglasögon eller annat ögonskydd.** Bormingsarbeten kan göra att filor flyger omkring. Flygande partiklar kan orsaka permanenta ögonskador.
- **Bits, bitshållare och verktyg blir heta under arbetet.** Använd handskar när du rör vid dem.
- Använd diamantborren under ständig tillsyn.
- Var noga med att inte borra genom el-, gas- eller vattenledningar. Lokalisera dessa innan du börjar.
- Kontrollera att skärverktyget är ordentligt monterat.
- Kontrollera och dra åt alla skruvar noggrant innan du använder maskinen.
- Kontrollera när du borrar nedåt att kärnan kan falla utan risk att skada någon som står under.
- Borra inte i höjden (uppåt) utan att använda en lämpad skyddsskärm (vattensamlare).
- Använd vid handburet bruk alltid sidohandtaget och håll maskinen stadigt med båda händerna.
- Se till att du står på ett stadigt underlag och håll kroppen alltid i balans för bättre kontroll av reaktionskraften.

- Syna alltid maskinen före bruk. Använd inte maskinen om nätkontakten, elsladden, avtryckaren eller någon del av höljet visar brister. Låt maskinen endast repareras av ett auktoriserat serviceombud.
- Använd inte maskinen på fuktiga eller våta platser.
- Stäng genast av maskinen om den läcker vatten.
- Om du avbryter bormingen får maskinen inte startas igen förrän kärnborret kan rotera fritt.
- Lossa alltid avtryckaren så att maskinen inte kan självstarta av misstag. Tänk särskilt noga på detta efter ett strömbrott eller om kontakten har dragits ut ur nätuttaget.
- Montering av verktyget på ett stativ rekommenderas för användarens bekvämlighet och minskad risk för skada.
- Använd hjälphanthagen som medföljer verktyget.
- Tappad kontroll kan orsaka personskador.
- Håll elverktyget i de isolerade greppytorna när arbete utförs där sågtilbehöret kan komma i kontakt med dolda elledningar eller dess egen sladd. Borttilbehör som kommer i kontakt med en strömförande tråd kan göra exponerade metalldelar hos elverktyget strömförande och ge handhavaren en stöt.
- Om kärnbitsen fastnar koppla då bort maskinen från elnätet och ta bort orsaken till stoppet innan du slår på maskinen igen.

## TORR BORRNING

- Torr borming lämpar sig för murverk (tegelsten, ytong).
- Använd alltid en lämpad dammsugare.
- Använd alltid kärnborr avsedda för torr borming.
- Använd inte maskinen handburen om bitset är större än 100 mm.
- Montera maskinen alltid på ett stativ om borrhålet är större än 100 mm.
- Bär skyddsmask när du borrar torrt.

## D21582 - VÅT BORRNING

- Våt borming lämpar sig för sten och betong.
- Använd alltid en kylanordning med vatten och ett vattensamlingssystem.
- Använd alltid kärnborr avsedda för våt borming.
- Använd inte maskinen handburen om bitset är större än 40 mm.
- Montera maskinen alltid på ett stativ om borrhålet är större än 40 mm.

- Maximalt vattentryck är 3 bar. Använd en tryckavlastningsventil om vattentrycket är högre.
- Använd endast rent kranvatten för kylning.
- Förhindra att vatten tränger in i motorn eller andra elkompnenter. Se till att restströmsskyddet inte kommer i kontakt med vatten.

## Säker hantering av stationära ställningar

- En maskin som är felaktigt moterad kan skapa en allvarlig situation. Fäst maskinen noga till borrhällningen och kontrollera att borrhällningens hållare sitter fast.
- Att fästa borrhallstivet med vakuumenheten kan leda till farliga situationer.
- Kontrollera ytan där borrhällningen skall fästas. Ytor som är oregelbunda (ojämna) kan betydligt minska effekten hos sugsystemet. Belagda eller laminerade ytor kan lossna under arbetet.
- Den minsta vakuumnivån skall inte vara lägre än 600 mbar. Kontrollera regelbundet detta värde hos tryckmätaren.
- Använd inte borrhålsbitar med större diameter än vad som rekommenderas. Se de tekniska data för rekommenderade borrhålsbitar.

## Ytterligare instruktioner för användning i en stationär position

### SÄKERHETSÅTGÄRDER

- Riskabel situation på grund av trasiga delar. Kontrollera alltid kärnbitsen innan användning. Använd aldrig deformationer eller skadade borrhålsbitar.
- Användning av icke-rekommenderade skärverktyg kan leda till skador på grund av förlorad kontroll. Använd endast kärnbitsar som är konstruerade för detta verktyg och beakta minimum och maximala diametern och längden för dessa kärnbitsar.
- Felaktig fastklämning och placering av kärnbitsen kan leda till farliga situationer genom avbrutna och utkastade delar av borrhålsbiten. Se till att borrhålsbiten är monterad och korrekt inställd. Dra åt kärnbitsen med tillräckligt fästvidmoment.
- Använd alltid lämplig personlig skyddsutrustning såsom:
- Hörselskydd för att minska risken för hörselskador
- Handskar vid hantering av kärnbitsar eller grovt material för att minska skadorna från vassa kanter

- Skyddsglasögon för att förhindra skador från kringflygande partiklar
- Halkfria skor för att förhindra skador som orsakas av hala ytor
- Farliga situationer på grund av dammproduktion vid borming utan vattentillförsel. Använd en dammsugningsenhet om sådan finns eller åtminstone en dammask.

## Övriga risker

Trots iakttagande av gällande säkerhetsföreskrifter och inlemmande av säkerhetsanordningar, kan vissa övriga risker inte undvikas. De är:

- Hörselskador
- Risk för personskada på grund av flygande partiklar.
- Risk för brännskador då tillbehör hettas upp under användandet.
- Risk för personskada vid långtidsanvändning.

Följande faktorer ökar risken för andningsproblem:

- Ingen dammsugning ansluten vid torrt arbete
- Otillräcklig dammsugning som orsakas av smutsiga utsugningsfilter

## Verktymsmärkning

Följande bildkoder visas på verktyget:



Varning för säkert bruk



Läs bruksanvisningen före användandet.



Använd hörselskydd.



Använd ögonskydd.



Bär alltid en skyddsmask



Bär alltid skyddsskor



Bär alltid skyddshandskar.



Dammsugning



Ingen vattentillförsel



Vattentillförsel



Växelväljare



Tillämpningar i murverk



Tillämpningar i betong



Var noga med att montera maskinen på ett stativ när den används för verksamheter som överskrider den maximalt tillåtna diametern för handburet bruk. Använd aldrig maskinen handburen vid dessa verksamheter, detta kan leda till förlorad kontroll och allvarlig kroppsskada.

**DATUMKODPLACERING (BILD [FIG] 1)**

Datumkoden (x) vilken också inkluderar tillverkningsår, finns tryckt i kåpan.

Exempel:

2016 XX XX

Tillverkningsår

**Paketets innehåll**

Paketet innehåller:

- 1 Diamantbormaskin
- 1 Sidohandtag
- 1 Öppen skruvnyckel, 22 mm
- 1 Öppen skruvnyckel, 32 mm
- 1 Slang med kran (D21582)
- 1 Låda
- 1 Bruksanvisning

- *Kontrollera om det finns skador på verktyget, delar eller tillbehör som kan ha uppkommit under transporten.*
- *Ta dig tid att noggrant läsa igenom och förstå den här bruksanvisningen, före användande.*

**Beskrivning (bild 1, 2)**

**VARNING!** Modifiera aldrig elverktyget eller delar av det. Det kan orsaka materiella skador eller personskador.

- a. Steglös strömbrytare
- b. Lås för strömbrytare
- c. Varningsindikator (lysdiod) vid överbelastning
- d. Spindel
- e. Sidohandtag
- f. Växelväljare
- g. Koppling för vattentillförsel (D21582)

**EXTRA TILLBEHÖR (BILD 2)****D21580, D21582**

- |            |   |
|------------|---|
| h. D215804 | Utsugningsanordning                                 |
| i. D27902  | Dammsugare  |
| j. D215821 | Borrstativ  |
| k. D215831 | Borrstativ  |
| l. D215834 | Passring 60 till 53 mm krage (för bruk med D215831) |

**D21582**

- |            |   |
|------------|---|
| m. D215824 | Vattenpump  |
| n. D215822 | Vattensamlarring (för bruk med D215821)                           |
| o. D215823 | Reservpackning för vattensamlarring (3 st) (för bruk med D215822) |
| p. D215832 | Vattensamlarring (för bruk med D215831)                           |
| q. D215833 | Reservpackning för vattensamlarring (3 st) (för bruk med D215832) |

**AVSEDD ANVÄNDNING**

Din D21580, D21582 diamantbormaskin har konstruerats för borring i murverk såsom tegelsten, ytong etc. med en kärnborr på upp till 92 mm tillsammans med en dammsugare.

Din D21582 diamantbormaskin kan även användas för våta borrvätskor i murad hårdsten, stenbetong och armerad betong med ett vått diamantkärnborr och vattentillförsel.

Maskinen kan användas handburen vid arbeten upp till 100 mm för murverk eller 40 mm för betong. Vid borring av hål större än 100 mm i diameter i murverk eller 40 mm i diameter i betong måste maskinen monteras på ett stativ t.ex. D215821.

**FÅR INTE ANVÄNDAS** i fuktiga miljöer, eller i närheten av lättantändliga vätskor eller gaser.

Dessa diamantbormaskiner är professionella arbetsverktyg.

**TILLÅT INTE** barn att komma i kontakt med verktyget. Övervakning krävs då detta verktyg används av oerfarna personer.

**Säkerhetskoppling**

Alla bormaskiner är försedda med en momentbegränsande koppling som reducerar det maximala vridmoment ifall att ett borr skulle fastna. Denna funktion förhindrar också att kuggväxeln och elmotorn löper fast. Säkerhetskopplingen är fabriksinställd och kan inte justeras.

## Elektroniskt överbelastningsskydd

Det elektroniska överbelastningsskyddet bjuder extra skydd: om strömstyrkan närmar sig en viss gräns tänds varningslampan (c) för att ange att maskinen kommer att koppla till överbelastningsläge om arbetet fortsätts med samma påfrestning. Om användaren lättar trycket mot maskinen återvänder elektroniken till normalläge.

Om maskinen fortsatt överbelastas stängs den av. Detta hindrar motorns lindningar från att överhettas. När belastningen har upphävts kan maskinen åter användas.

## Termiskt skydd

Om maskinen har löpt länge i överbelastat tillstånd stänger det termiska skyddet av strömmen för att skydda motorn. När den termiska skyddsanordningen har svalnat kan maskinen åter användas. Tiden den behöver för att svalna beror på hur varm motorn är och omgivningens temperatur.

## Vattentillförsel

### D21582

Det integrerade spolhuvudet verkar direkt genom motoraxeln för kontinuerlig vattenkylning av kärnborret vid våta borrhavsarbeten.

## Elsäkerhet

Den elektriska motorn har utformats enbart för en spänning. Kontrollera alltid att elkontaktens spänning motsvarar spänningen på märkplåten.



Ditt DEWALT verktyg är dubbelisolerat i enlighet med EN 60745; därför behövs inte en jordad sladd.

Om elsladden är skadad, måste den bytas ut mot en specialgjord sladd, som finns att få från DEWALTs serviceorganisation.

## Användning av förlängningssladd

Om en förlängningssladd behövs, använd en godkänd 3-kärnig förlängningssladd, som är lämplig för detta verktygs strömbehov (se tekniska data). Minsta ledningsstorlek är 1,5 mm<sup>2</sup>; maximala längden är 30 m.

Vid användning av en sladdvinda, dra alltid ut sladden helt och hållet.

## DI-omkopplare (ledningsskydd PRCD) (bild 1)

### D21582

Maskinen är försedd med en portabel restströmsanordning (PRCD) som skyddar användaren mot elektriska stötar genom att bryta

kretsen om en läckström registreras på 10 mA eller mer. För 115 V enheter om den beräknade läckströmmen är 6 mA.



**WARNING!** Kör aldrig maskinen utan dess RCD på plats. Använd inte maskinen om dess RCD inte fungerar väl. För att restströmsanordningen ska kunna fungera, måste maskinen vara kopplad till ett jordat vägguttag.

### ATT SLÅ PÅ RCD

I = TILL (röd lysdiod tänds).

Starta maskinen (se även avsnittet Slå på och stänga av).

Stäng av maskinen i omvänd ordning.

### TEST RCD

O = Testknapp: omkopplaren ska bryta kretsen (maskinen stängs av).



### WARNING!

- Om kretsen inte bryts vid testning rekommenderar vi att låta apparaten inspekteras hos ett auktoriserat DEWALT serviceombud.
- Inga ändringar får utföras på maskinen, i synnerhet är det inte tillåtet att öppna restströmsanordningen eller reparera eller byta kabeln.
- Använd aldrig restströmsskyddet som strömbrytare. Koppla alltid anordningen i obelastat tillstånd.

## MONTERING OCH INSTÄLLNINGAR



**WARNING:** För att minska risken för personskada, stäng av enheten och koppla bort maskinen från strömkällan innan du installerar och tar bort tillbehör, före justering eller ändring av inställningar eller vid reparationer. Se till att startknappen är i AV-läge. En oavsiktlig igångsättning kan orsaka personskada.

## Montering av sidohandtaget (bild 3)

Sidohandtaget (e) kan monteras för att passa både höger- och vänsterhänta användare.



**WARNING!** Använd apparaten alltid med sidohandtaget ordentligt monterat.

1. Vrid handtaget för att lossa det.
2. För högerhänta användare, skjut sidohandtags klämma över kragen med handtaget till vänster.

För vänsterhänta användare, skjut sidohandtagets klämma över kragen med handtaget till höger.

3. Vrid sidohandtaget till önskat läge och dra åt handtaget.

## Montering och avlägsnande av tillbehör (bild 4)

Verktyget använder gängade kärnborr och adapterar som skruvas direkt på spindeln (d).

Vi rekommenderar att man uteslutande använder professionella tillbehör.

1. Välj ett lämpat kärnborr för våt eller torr borring.
2. Följ tillverkarens anvisningar vid montering av ett borttillbehör. Du kan behöva en adapter för att passa bitset på spindeln.
3. Håll fast spindeln med den öppna skruvnyckeln (r) och dra åt kärnborret (s) genom att vrida medurs med skruvnyckeln (t).



**VARNING!** Kontrollera att det hela sitter stadigt innan du påbörjar arbetet.

## Växelväljare (bild 1)

Verktyget är försett med en tvåvägs växelväljare (f) för att ändra förhållandet hastighet/vridmoment.

1. Släpp strömbrytaren och välj önskat läge sedan motorn har stannat helt.
2. Sätt alltid omkopplaren i linje med markeringarna på växelhuset.
3. Se tekniska data för att välja rätt växel för kärnborrets diameter och materialet som ska borras.
4. Byt aldrig växel vid full hastighet eller under bruk.

## Koppling till en vattenkälla (bild 5)

### D21582

Dessa verktyg har en standard 1/8" rörgänga för vattenkopplingen (g).

1. Avlägsna kapselskruven (u). Lägg undan skruven på en säker plats.
2. Skruva in hanändan av vattenslangen (v) i kopplingen (g) och dra åt stadigt.
3. Stäng vattenkranen (w).
4. Koppla vattenslangen till en lämpad vattenförsörjning.



**VARNING!** Se till att det matade vattnets tryck underskrider maximitrycket enligt maskinens tekniska data.

## Reglering av vattenflödet (bild 5)

Med kranen (w) på vattenslangen kan du reglera flödet av kylvatten till borret.

1. Vrid kranen medurs för reducerat flöde.
2. Vrid kranen moturs för ökat flöde.

## Innan Du börjar:

1. Montera ett lämpligt tillbehör.
2. Markera platsen där hålet ska borras.

## ANVÄNDNING

### Bruksanvisning



**VARNING:** *lakttä alltid säkerhetsinstruktionerna och tillämpbara bestämmelser.*



**VARNING:** *För att minska risken för allvarlig personskada, stäng av verktyget och koppla bort det från strömkällan innan du gör några justeringar eller tar bort/installerar tillsatser eller tillbehör.*



**VARNING:**

*Se till att du vet var rör- och elledningar befinner sig.*

- *Utöva endast lätt tryck på maskinen. Större tryck gör inte att det går fortare att borra, men reducerar maskinens prestanda och gör att det slits fortare.*
- *För att minska effekterna av vibrationerna se till att omgivande temperatur inte är för kall, att maskinen och tillbehören är väl underhållna och att arbetsstyckets storlek är lämpligt för denna maskin.*

## Korrekt Handplacering (bild 1, 6)



**VARNING:** *För att minska risken för allvarlig personskada, använd ALLTID korrekt handställning, så som visas.*



**VARNING:** *För att minska risken för allvarlig personskada, håll ALLTID verktyget säkert, för att förekomma en plötslig reaktion.*

Korrekt handplacering innebär en hand på sidohandtaget (e) och den andra handen på huvudhandtaget (y).

## Strömbrytare (bild 1)

För att starta verktyget, tryck på strömbrytaren (a). Hastigheten är beroende på hur hårt brytaren trycks in.

För kontinuerlig drift, tryck in och håll fast strömbrytaren (a). Tryck på låsknappen (b) och släpp strömbrytaren.

För att stanna maskinen, släpp strömbrytaren.

För att stanna maskinen vid kontinuerlig gång, tryck på strömbrytaren och släpp den genast igen. Släpp alltid strömbrytaren när arbetet är slutfört och innan kontakten dras ur.

## Allmänna tips vid borrarng med diamantkärnborr.



**VARNING!** Följ tillverkarens anvisningar för bruk av ett borttillbehör.

**VARNING!** Om maskinen används handburen, rekommenderar vi att placera ett centerborr i kärnboret för en noggrannare markering av det borrarade områdets omkrets. När maskinen används stationärt, dvs. på ett stativ, behöver ett centerborr inte användas.

1. Sätt in centerborret i kärnboret. Centerborret monteras i en adapter som sätts mellan maskinens spindel och kärnboret.
2. Sätt an centerborret och starta maskinen.
3. Borra med låg hastighet tills kärnan tränger in ca. 5-10 mm i ytan.
4. Avlägsna maskinen och dra ur sladden.
5. Ta ut centerborret ur hållaren.
6. Koppla maskinen till nätet och sätt kärnboret i arbetsstycket.
7. Fortsätt borra, öka till full hastighet och borra till önska djup.



**VARNING!** Blanda eller rör inte vätskor som är markerade som antändliga.

## Torr borrarng

1. Kontrollera att ändkåpan är placerad i vattenkopplingen (D21582).
2. Koppla maskinen till en lämpad dammsugare.
3. Arbeta enligt ovanstående beskrivning.

## Våt borrarng

### D21582

1. Koppla maskinen till en lämpad vattenförsörjning.
2. Ställ in önskat vattenflöde.
3. Arbeta enligt ovanstående beskrivning.



**VARNING!** Om vatten kommer ut ur dräneringshålet i drevhalsen måste arbetet omedelbart avbrytas och maskinen repareras av en auktoriserad verkstad.

## Borrstativ

### D21582K

1. Borrarng med stativet är endast tillåtet nedåt och horisontellt.
2. Stativet måste sitta fast antingen med bultar eller vakuumenhet.

**NOTERA:** Vid användning av bultar för det stationära stativet använd antingen kat. nr.: D212825 för betong eller D215826 för murverk.

## UNDERHÅLL

Ditt DeWALT elverktyg har utformats för att fungera under lång tid med ett minimalt underhåll. Fortsatt tillfredsställande drift beror på rätt verktygsvård och regelbunden rengöring.



**VARNING:** För att minska risken för personskada, stäng av enheten och koppla bort maskinen från strömkällan innan du installerar och tar bort tillbehör, före justering eller ändring av inställningar eller vid reparationer. Se till att startknappen är i AV-läge. En oavsiktlig igångsättning kan orsaka personskada.

Låt verktyget regelbundet inspekteras hos en auktoriserad reparationsverkstad. Härvid ska kolborstarna synas, olja fyllas på i drevhuset och drevhusets packning bytas ut.

## FELSÖKNING

Följ anvisningarna nedan om något problem uppkommer. Kontakta din auktoriserade serviceverkstad om du inte kan lösa problemet.

### KÄRNBORRET BITER INTE

Materialet för hårt för kärnboret.

- Välj ett bättre lämpat kärnborr (med mjukare segment).
- Borra vått om situationen tillåter.

### Segmenten ser glasiga och polerade ut.

- Borra i ett slipande material så att diamantsegmenten friläggs.

### Returvattnet för klart och flytande

Vattenflödet gör att boret skär för långsamt och hindrar diamantsegment från att skärpas.

- Reducera vattenflödet.

### Damm samlas i kärnboret.

Samlat damm bromsar borrhastigheten.

- Använd en lämpad dammsugare.
- Lossa boret regelbundet för att tömma på grus.



**Fel rotationshastighet.**

- Se tekniska data för rätt inställning av varvtalet.

**Segmenten och kärnan är brända**

- Öka vattenflödet.

**Segmenten slits för snabbt**

- Välj ett bättre lämpat kärnborr (med hårdare segment).
- Reducera det utövade trycket mot kärnborret.

**Smörjning**

Ditt elverktyg behöver ingen extra smörjning.

**Dammutsugning (torrborring)**

**WARNING:** När torrborring utförs anslut dammutsugningsenheten som konstruerats i enlighet med relevanta bestämmelser beträffande dammutsläpp.

**Rengöring**

**WARNING!** Blås ut smuts och damm ur verktygshuset med torr luft när man kan se smuts samlas i och runt luftventilerna. Bär godkända skyddsglasögon och godkänd andningsmask när du utför denna procedur.



**WARNING!** Använd aldrig lösningsmedel eller andra starka kemikalier för rengöring av de delar som inte är av metall. Kemikalierna kan försvaga materialet i de här delarna. Använd en trasa enbart fuktad med vatten och mild tvållösning. Låt aldrig vätska komma in i verktyget och sänk aldrig någon del av verktyget i vätska.

**Valfria tillbehör**

**WARNING!** Då andra tillbehör än de som erbjuds av DEWALT inte har testats med den här produkten, kan användande av sådana tillbehör vara farligt. För att minska olycksrisken bör enbart tillbehör rekommenderade av DEWALT användas med den här produkten.

Rådgör med din handlare för information om lämpliga tillbehör.

**DAMMUTSUGNINGSSYSTEM (BILD 6)**

En D27902 dammsugare (j) rekommenderar en tillräcklig och säker undanförsel av damm vid alla borrvksamheter. En D215804 dammutsugningsanordning (h) krävs för att göra det hela lämpat för torr borring.

**VATTENPUMP (BILD 7)**

Om en vattenledning inte finns tillgänglig kan en D215824 vattenpump (m) användas som vattenkälla för att avlägsna grus från arbetsytan och kyla kärnborret.

**BORRSTATIV (BILD 2, 7)**

Med ett D215831 borrstativ (k) kan din diamantborr användas stationärt för ökad noggrannhet, bekvämlighet och stadga. En D215834 passring krävs för att borrets krage ska passa i borrhållaren.



**WARNING: ANVÄND INTE stativet med en vakuumpump på vägg eller tak.**

Alternativ: Med ett D215821 borrstativ (j) kan din diamantborr snabbare ställas upp för stationärt bruk.

En D215822/D215832 vattensamlarling (14/16) krävs för att göra apparaten lämpad för våta borrvksamheter.

**Att skydda miljön**

Separat insamling. Produkter och batterier som är märkta med denna symbol får inte kastas i den vanliga hushållssoporna.

Produkter och batterier innehåller material som kan återvinnas och återanvändas vilket minskar behovet av råmaterial. Återvinn elektriska produkter och batterier enligt lokala bestämmelser. Ytterligare information finns tillgängligt på [www.2helpU.com](http://www.2helpU.com).



# ELMASLI MATKAP

## D21580, D21582

### Tebrikler!

Bir DEWALT aleti seçtiniz. Uzun süreli deneyim, esaslı ürün geliştirme ve yenilik DEWALT'ın profesyonel elektrikli alet kullanıcıları için en güvenilir ortaklardan birisi haline gelmesini sağlamaktadır.

### Teknik veriler

		D21580	D21582
Voltaj	V	230	230
Tip		1	1
Güç ihtiyacı	W	1.705/1.510	1.705
Güç çıkışı	W	1.705/900	1.150
Yüksüz hız			
1. viteste	min <sup>-1</sup>	0-1.100	0-1.100
2. viteste	min <sup>-1</sup>	0-2.350	0-2.350
Yük hızı			
1. viteste	min <sup>-1</sup>	0-650	0-650
2. viteste	min <sup>-1</sup>	0-1.450	0-1.450
Mil vida dişi		1/2" (Erkek)	1/2" (Dişi)
Yan tutamak mengersi	mm	53 (Euronorm)	53 (Euronorm)
Koruma sınıfı		II	II
Maksimum su basıncı	bar	-	3
Ağırlık	kg	5,4	5,9

### DELME KAPASİTELERİ

Duvar delme işleminde delme aralığı			
1. viteste			
Elde kullanılan	mm	91-100	91-100
Sabit	mm	91-152	91-152
maks. izin verilebilir uzunluk:			
Elde kullanılan	mm	150	150
Sabit	mm	350	350
2. viteste			
Elde kullanılan	mm	10-82	10-82
Sabit	mm	10-82	10-82
maks. izin verilebilir uzunluk:			
Elde kullanılan	mm	150	150
Sabit	mm	350	350

### Beton delme işleminde delme aralığı

1. viteste			
Elde kullanılan	mm	-	-
Sabit	mm	-	70-132
maks. izin verilebilir uzunluk:			
Handheld	mm	-	350
Sabit	mm	-	350
2. viteste			
Elde kullanılan	mm	-	10-40
Sabit	mm	-	10-70
maks. izin verilebilir uzunluk:			
Elde kullanılan	mm	-	350
Sabit	mm	-	350

		D21580	D21582
Elde kullanılan			
EN 60745-2-1 uyarınca gürültü değerleri ve titreşim değerleri (triaks vektör toplamı)			
L <sub>PA</sub> (emisyon ses basıncı seviyesi)	dB(A)	90,0	90,0
L <sub>WA</sub> (ses güç seviyesi)	dB(A)	101,0	101,0
K <sub>WA</sub> (verilen ses seviyesi için belirsizlik)	dB(A)	2,9	2,9

Sabit			
EN61029-2-6 uyarınca gürültü değerleri ve titreşim değerleri (triaks vektör toplamı)			
L <sub>PA</sub> (emisyon ses basıncı seviyesi)	dB(A)	88,0	88,0
L <sub>WA</sub> (ses güç seviyesi)	dB(A)	101,0	101,0
K <sub>WA</sub> (verilen ses seviyesi için belirsizlik)	dB(A)	2,8	2,8

Titreşim emisyon			
değeri a <sub>h</sub> =	m/s <sup>2</sup>	4,3	4,3
Belirsizlik K =	m/s <sup>2</sup>	2,0	2,0

Bu bilgi sayfasında verilen titreşim emisyon düzeyi, EN 60745'te sağlanan standart teste uygun olarak ölçülmüştür ve aletleri birbiriyle karşılaştırmak için kullanılabilir. Ön maruziyet değerlendirmesi için kullanılabilir.



**UYARI:** Beyan edilen titreşim emisyon düzeyi, aletin ana uygulamalarını yansıtır. Ancak alet farklı aksesuarlarla farklı uygulamalar için kullanılırsa veya bakımı kötü yapılırsa, titreşim emisyonu değişebilir. Bu, toplam çalışma süresindeki maruziyet düzeyini önemli ölçüde artırabilir.

Tahmini titreşim maruziyeti, aletin kapalı kaldığı veya çalışmasına karşın iş görmediği zamanları da dikkate alınmalıdır. Bu, toplam çalışma süresindeki maruziyet düzeyini önemli ölçüde azaltabilir.



**UYARI:** Operatörü titreşim etkilerinden korumak için şu türde ek güvenlik önlemleri alın: Aletin ve aksesuarların bakımını yapın, elleri sıcak tutun, çalışma modellerini düzenleyin.

**Sigortalar:**

Avrupa	230 V aletler
	10 Amper, ana şebeke

**NOT:** Bu cihaz, kullanıcının beslemesinin arabirim noktasında (elektrik girişi kutusu) izin verilen maksimum sistem empedansı  $Z_{maks} = 0,25 \Omega$  olan bir güç kaynağına bağlanmak üzere tasarlanmıştır.

Kullanıcı, bu cihazın yalnızca yukarıdaki gerekliliği karşılayan bir güç sistemine bağlandığından emin olmalıdır. Gerekirse, kullanıcı, arabirim noktasındaki sistem empedansını elektrik şirketinden öğrenebilir.

**Tanımlar: Güvenlik Talimatları**

Aşağıdaki tanımlar her işaret sözcüğü ciddiyet derecesini gösterir. Lütfen kılavuzu okuyunuz ve bu simgelere dikkat ediniz.



**TEHLİKE:** Engellenmemesi halinde ölüm veya ciddi yaralanma ile sonuçlanabilecek çok yakın bir tehlikeli durumu gösterir.



**UYARI:** Engellenmemesi halinde ölüm veya ciddi yaralanma ile sonuçlanabilecek potansiyel bir tehlikeli durumu gösterir.



**DİKKAT:** Engellenmemesi halinde önemsiz veya orta dereceli yaralanma ile sonuçlanabilecek potansiyel bir tehlikeli durumu gösterir.

**İKAZ:** Engellenmemesi halinde maddi hasara neden olabilecek, yaralanma ile ilişkisi olmayan durumları gösterir.



Elektrik çarpması riskini belirtir.



Yangın riskini belirtir.

**AT Uygunluk Beyanatı****MAKİNE DİREKTİFİ****ELMASLI MATKAP  
D21583**

DEWALT, "teknik veriler" bölümünde açıklanan bu ürünlerin 2006/42/EC, EN60745-1:2009 +A11:2010, EN60745-2-1:2010 normlarına uygun olarak tasarlandığını beyan eder.

Bu ürünler ayrıca 2004/108/EC (19.04.2016 tarihine kadar), 2014/30/EU (20.04.2016 tarihinden itibaren) ve 2011/65/EU Direktifi ile uyumludur. Daha fazla bilgi için, lütfen aşağıdaki adresten DEWALT ile irtibata geçin veya kılavuzun arkasına bakın.

Bu belge altında imzası bulunan yetkili, teknik dosyanın derlenmesinden sorumludur ve bu beyanı DEWALT adına vermiştir.

Markus Rompel  
Mühendislik Direktörü  
DEWALT, Richard-Klinger-Straße 11,  
D-65510, Idstein, Almanya

05.03.2015

**Genel Elektrikli Alet Güvenlik Uyarıları**

**UYARI!** Tüm güvenlik uyarılarını ve tüm talimatları okuyun. Uyarı ve talimatlara uyulmaması elektrik çarpması, yangın ve/veya ciddi yaralanmaya yol açabilir.

**TÜM UYARI VE TALIMATLARI İLERİDE BAŞVURU AMACIYLA SAKLAYIN**

Uyarılarda geçen “elektrikli alet” terimi, ana şebekeden güç alan (kablolu) elektrikli aletinizi veya pil ile çalışan (kablesiz) elektrikli aletinizi ifade etmektedir.

### 1) ÇALIŞMA ALANININ GÜVENLİĞİ

- Çalışma alanını temiz tutun ve iyi ışıklandırın.** Karışık veya karanlık bölgeler kazalara yol açabilir.
- Elektrikli aletleri yanıcı sıvılar, gazlar veya toz gibi patlayıcıların bulunduğu ortamlarda kullanmayın.** Elektrikli aletler toz veya dumanı ateşleyebilecek kıvılcımlar çıkarmaktadır.
- Bir elektrikli aleti kullanırken çocukları ve etraftaki insanları uzakta tutun.** Dikkat dağıtıcı şeyler kontrolü kaybetmenize sebep olabilir.

### 2) ELEKTRİK EMNİYETİ

- Elektrikli aletin fişleri prize uygun olmalıdır. Fişi hiçbir şekilde değiştirmeyin. Topraklanmış elektrikli aletler ile birlikte adaptör fişlerini kullanmayın.** Değiştirilmemiş fişler ve uygun prizler elektrik çarpması riskini azaltacaktır.
- Borular, radyatörler, mutfak ocakları ve buzdolapları gibi topraklanmış yüzeylerle vücudunuzun temas etmesini engelleyin.** Vücudunuzun topraklanması halinde elektrik çarpması riski artmaktadır.
- Elektrikli aletleri yağmura veya ıslak koşullara maruz bırakmayın.** Bir elektrikli aletin içine giren su, elektrik çarpması riskini artıracaktır.
- Kabloyu başka amaçlarla kullanmayın. Kabloyu hiçbir zaman elektrikli aleti taşımak, sürüklemek veya prizden çekmek üzere kullanmayın. Kabloyu ısı, yağ, keskin köşeler veya hareketli parçalardan uzak tutun.** Hasarlı veya dolaşmış kablolar elektrik çarpması riskini artırmaktadır.
- Bir elektrikli aleti dış mekanda kullanırken, dış mekan kullanımına uygun bir uzatma kablosu kullanın.** Dış mekan kullanımına uygun bir kablunun kullanılması elektrik çarpması riskini azaltmaktadır.
- Elektrikli aletin nemli ortamda çalışması kaçınılmazsa, bir artık akım cihazı (RCD) korumalı besleme kullanın.** RCD kullanımı elektrik çarpması riskini azaltır.

### 3) KİŞİSEL GÜVENLİK

- Bir elektrikli aleti kullanırken tetikte olun, ne yaptığınıza dikkat edin ve sağduyunuzu kullanın. Yorgun olduğunuz zaman veya ilaç, alkol ya da başka tedavi etkisi altında iken elektrikli aleti kullanmayın.** Elektrikli aletleri kullanırken bir anlık dikkatsizlik ciddi kişisel yaralanmaya yol açabilir.
- Kişisel koruyucu ekipman kullanın. Her zaman göz koruması kullanın.** Uygun koşullarda kullanılan toz maskesi, kaymaz emniyet ayakkabıları, kask veya duyma koruması gibi koruyucu ekipman kişisel yaralanmaları azaltacaktır.
- İstemeyerek çalıştırmaktan kaçının. Güç kaynağını ve/veya pil takımını bağlamadan, aleti yerden kaldırmadan ya da taşımadan önce anahtarın off (kapalı) konumunda olduğundan emin olun.** Elektrikli aletleri parmağınız anahtar üzerindeyken taşımak veya anahtarı açık konumdaki elektrikli aletleri prize takmak kazalara yol açacaktır.
- Elektrikli aleti açık konuma getirmeden önce varsa ayar anahtarını veya ayarlı penseyi çıkarın. Elektrikli aletin dönen bir parçasına bağlı kalan bir ayarlı pense veya anahtar kişisel yaralanmaya yol açabilir.**
- Yetişemeyeceğiniz noktalara uzanmayın. Her zaman için uygun ayak basacak yer bulun ve dengeyi sağlayın.** Böylece beklenmeyen durumlarda elektrikli alet daha iyi kontrol edilebilecektir.
- Uygun giysiler giyin. Bol giysiler veya takı kullanmayın. Saçınız, giysileriniz ve eldivenlerinizi hareketli parçalardan uzak tutun.** Bol giysiler, takılar veya uzun saç hareketli parçalara takılabilir.
- Toz çekme ve toplama araç-gereçlerinin bağlanması için cihazlar verilmesi halinde, bunların uygun biçimde bağlanması ve kullanılmasını sağlayın.** Toz toplama kullanımı tozla ilgili tehlikeleri azaltabilir.

### 4) ELEKTRİKLİ ALETİN KULLANIMI VE BAKIMI

- Elektrikli aleti zorlamayın. Uygulamanız için doğru elektrikli aleti kullanın.** Doğru elektrikli alet, tasarlandığı hızda işi daha iyi ve daha güvenli yapacaktır.
- Açma/kapama anahtarı çalışmazsa elektrikli aleti kullanmayın.** Anahtar ile

kontrol edilemeyen herhangi bir elektrikli alet tehlikelidir ve tamir edilmelidir.

- c) **Herhangi bir ayarlama yapmadan, aksesuarları değiştirmeden veya elektrikli aletleri saklamadan önce fişi güç kaynağından çekin ve/veya pilleri çıkarın.** Bu türlü koruyucu güvenlik önlemleri elektrikli aletin yanlışlıkla çalışması riskini azaltır.
- d) **Boştaki elektrikli aletleri çocukların erişemeyeceği yerlerde muhafaza edin ve elektrikli aleti veya bu talimatları bilmeyen kişilerin elektrikli aleti kullanmasına izin vermeyin.** Elektrikli aletler eğitimsiz kullanıcıların elinde çok tehlikelidir.
- e) **Elektrikli aletlerin bakımını yapın. Hareketli parçaların hizalanmasını veya bağlantılarını, parçaların kırık olup olmadığını ve elektrikli aletlerin çalışmasını etkileyebilecek başka koşulları kontrol edin. Hasarlı ise, kullanmadan önce elektrikli aletin tamirini yaptırın.** Kazaların pek çoğu, bakımı yapılmayan elektrikli aletlerden kaynaklanmaktadır.
- f) **Kesme aletlerini keskin ve temiz tutun. Bakımı gerektiği şekilde yapılmış keskin uçlu kesme aletlerinin rahatsızlık yaratma olasılığı daha az, kontrolü daha kolaydır.**
- g) **Elektrikli el aletini, aksesuarları ve uçları vb. çalışma şartlarını ve gerçekleştirilecek işi göz önüne alarak bu talimatlara göre kullanın.** Elektrikli aletin amacı dışındaki işlemlerde kullanılması tehlikeli durumlara yol açabilir.

## 5) SERVİS

- a) **Elektrikli aletinizin eğitimli bir tamir görevlisi tarafından sadece aynı yedek parçalar kullanılarak tamir edilmesini sağlayın.** Bu şekilde elektrikli aletin güvenliği sağlanmış olacaktır.

## Matkaplar için Ek Güvenlik Talimatları

- **Kulak koruması kullanın.** Gürültüye maruz kalmak işitme kaybına neden olabilir.
- **Kesim aksesuarlarının gizli kabloları ya da kendi kablosuna temas edebileceği bir iş yaparken, elektrikli aleti sadece izoleli kavrama yüzeylerinden tutun.** "Elektrik yüklü" kabloyla temas eden kesim aksesuarı,

elektrikli aletin açık metal parçalarına "elektrik yükleyerek" kullanıcıya elektrik çarpmasına neden olabilir.

- **Aletle birlikte verilen yardımcı kolları kullanın.** Kontrolün kaybedilmesi kişisel yaralanmalara neden olabilir.
- **Güvenlik gözlüğü veya başka bir göz koruması kullanın.** Delme çalışmaları etrafta talaşların uçuşmasına neden olur. Uçuşan partiküller kalıcı göz zararına neden olabilir.
- **Uç, aletler ve delme alanı çalışma sırasında ısıdır.** Bunlara dokunacağınız zaman eldiven giyin.
- **Elmaslı matkabı sabit bir denetimde kullanın.**
- **Elektrik kablolarını, gaz veya su borularını kesmediğinize emin olun.** Delme işleminden önce algılama sistemini kullanın.
- **Kesci aksesuarın düzgün takıldığına emin olun.**
- **Makineyi kullanmadan önce bütün vidaları kontrol edin ve iyice sıkıştırın.**
- **Aşağı doğru delme yaparken, göbeğin yakında bulunan herhangi bir kimseye zarar vermeden düştüğüne emin olun.**
- **Uygun koruma muhafazası (su toplama cihazı) kullanımı olmadan yukarı (üst) doğru delme işlemi yapmayın.**
- **Tripodda delme işlemi yaparken, daima yan tutacağı kullanın ve her iki elinizle birlikte makineyi sıkıca tutun.**
- **Daha iyi reaksiyon torqu için her zaman sağlam bir yüzeyde durduğunuza ve vücudunuzu dengede tuttuğunuza emin olun.**
- **Her kullanımdan önce makineyi kontrol edin.** Elektrik fişinde, elektrik kablosunda, açma/kapatma veya gövdenin herhangi bir parçasında herhangi bir kusur varsa makineyi kullanmayın. Makinenizi yetkili bir tamir servisinde tamir ettirin.
- **Makineyi rutubetli veya ıslak bir yerde kullanmayın.**
- **Herhangi bir su sızıntısı varsa makineyi derhal kapatın.**
- **Kesimi durduktan sonra, göbek ucu serbestçe dönene kadar makineyi açmayın.**
- **Makinenin kendi kendine kazara çalışmasını engellemek için daima makineyi kapatın.** Elektrik kesildiği zaman veya elektrik fişi prizden çekildiği zaman bu prosedürü özellikle not edin.

- Kullanıcının rahatını arttırmak ve yaralanma riskini indirmek için aletin bir sehpa üzerine monte edilmesi tavsiye edilmektedir.
- Aletle birlikte verilen yardımcı tutamakları kullanın.
- Kontrol kaybı yaralanmaya neden olabilir.
- Kesici aletin, gömülü elektrik kablolarına veya kendi kablosuna temas etmesine yol açabilecek durumlarda elektrikli aleti izole edilmiş saplarından tutun. "Elektrikli" bir kabloyla temas eden kesme aksesuarı "elektrikli" aletin metal parçalarının patlamasına ve operatörü elektrik çarpmasına neden olabilir.
- Karot ucunun sıkışması durumunda makinenin elektrik şebekesi bağlantısını kesin ve makineyi yeniden açmadan önce sıkışmanın nedenini ortadan kaldırın.

### KURU DELME İŞLEMİ

- Kuru delme işlemi duvar için uygundur (briket, çüruf briketi).
- Daima uygun bir toz emici kullanın.
- Daima, kuru delme işlemi için tasarlanan göbek uçları kullanın.
- 100 mm'den daha büyük göbek uçları ile makineyi tripodda kullanmayın.
- 100 mm'den daha büyük delikleri delme işlemini yaparken matkabı daima sehpa üzerine monte edin.
- Kuru delme işlemi yaparken toz maskesi takın.

### D21582 - ISLAK DELME İŞLEMİ

- Islak delme işlemi kaya ve beton için uygundur.
- Daima bir su soğutma cihazı ve su toplama sistemi kullanın.
- Daima ıslak delme için tasarlanan göbek uçları kullanın.
- 40 mm'den daha büyük göbek uçları ile makineyi tripodda kullanmayın.
- 40 mm'den daha büyük delikleri delme işlemini yaparken matkabı daima sehpa üzerine monte edin.
- Maksimum su basıncı 3 bardır. Yüksek bir su basıncının olması durumunda basınç düşürücü valf kullanın.
- Soğutma işlemleri için sadece kademeli saf su kullanın.
- Suyun motora veya diğer elektrik donanımlarına girmesine engel olun. PRCD'nin su ile temas etmediğine emin olun.

## Sabit Stantlar için Güvenli Çalıştırma

- Yanlış bir şekilde kurulan makine tehlikeli bir duruma neden olabilir. Makineyi matkap standına dikkatli bir şekilde sabitleyin ve matkap stant tutucusunun sabitlendiğini kontrol edin.
- Matkabı vakum cihazıyla sabitleme ve tehlikeli durumlara yol açabilir.
- Matkap standının sabitleneceği yüzeyi kontrol edin. Dengesiz (pürüzlü) yüzeyler emme sisteminin etkililiğini belirgin ölçüde azaltabilir. Kaplı veya katmanlı yüzey işlem sırasında soyulabilir.
- Minimum vakum seviyesi 600mbar'ın altında olmamalıdır. Bu değeri basınç ölçme cihazıyla düzenli olarak kontrol edin.
- Önerilen üzerinde matkap karot uçları kullanmayın. Önerilen matkap karot uçları için teknik verilere bakın.

## Sabit Konumda Kullanım için Ek Talimatlar

### GÜVENLİK ÖNLEMLERİ

- Kırık parçalar nedeniyle tehlikeli durum. Karot uçlarını kullanmadan önce her zaman kontrol edin. Deforme olmuş veya zarar görmüş matkap karot uçları asla kullanmayın.
- Önerilmeyen kesme aletleri kontrol kaybı nedeniyle yaralanmalara yol açabilir. Yalnızca bu alet için tasarlanmış karot uçları kullanın ve bu karot uçlarının minimum ve maksimum çapına ve uzunluğuna dikkat edin.
- Karot ucunun yanlış kelepçelenmesi ve konumlandırılması kırık ve çıkmış matkap karot ucu parçaları nedeniyle tehlikeli bir duruma yol açabilir. Matkap karot ucunun düzgün şekilde takıldığından ve ayarlandığından emin olun. Karot ucunu yeterli sabitleme torkuyla sıkın.
- Her zaman aşağıdakiler gibi uygun koruyucu ekipman (PPE) kullanın:
- İşitme kaybı riskini azaltmak için kulak koruması
- Keskin kenarlar nedeniyle yaralanmaları azaltmak için, karot uçlarını veya pürüzlü materyali tutarken eldiven

- Uçan parçacıklardan kaynaklanan yaralanmaları önlemek için güvenlik gözlükleri
- Kaygan yüzeylerden kaynaklanan yaralanmaları önlemek için kaygan olmayan ayakkabı
- Su kaynağı olmadan delerken oluşan toz nedeniyle tehlikeli durum. Varsa bir toz toplama cihazı veya en azından bir toz maskesi kullanın.

## Diğer riskler

İlgili güvenlik düzenlemelerinin uygulanması ve güvenlik cihazlarının kullanılmasına rağmen, bazı risklerden kaçınmak mümkün değildir. Bunlar:

- İşitme bozukluğu
- Sıçrayan parçacıklardan kaynaklanan yaralanma riski.
- Çalışma sırasında ısınan aksesuarlardan kaynaklanan yanık riski.
- Uzun süreli kullanımdan kaynaklanan yaralanma riski.

Aşağıdaki etmenler, solunum sorunları riskini artırır:

- Kuru işlem gerçekleştirirken bağlı toz toplama cihazının olmaması
- Kirli egzoz filtreleri nedeniyle yetersiz toz toplama

## Alet üzerindeki İşaretler

Alet üzerinde aşağıdaki resimler gösterilir:



Güvenli kullanım uyarısı



Kullanmadan önce talimat kılavuzunu okuyun.



Kulak koruması kullanın.



Göz koruması kullanın.



Daima bir toz maskesi giyin



Daima güvenli ayakkabılar giyin



Daima emniyet eldiveni takın.



Toz emme



Su besleme yok



Su besleme



Dişli seçimi



Duvarda uygulamalar



Betonda uygulamalar



Tripodda kullanmak üzere maksimum izin verilebilir çapı aşan uygulamalarda makineyi kullanırken, makinenin bir sehpa üzerine monte edilmiş olduğuna emin olun. Bu uygulamalarda makineyi asla tripodda kullanmayın, aksi takdirde kontrol kaybına ve ciddi yaralanmaya yol açabilir.

## TARİH KODU KOV NUMU (ŞEKİL [FIG] 1)

İmalat yılını da içeren Tarih Kodu (x) gövdeye basılıdır.

Örnek:

2016 XX XX

İmalat Yılı

## Paket içerikleri

Paket içeriğinde şunlar bulunmaktadır:

1 Elmaslı matkap

1 Yan tutamak

1 Açık uçlu anahtar, 22 mm

1 Açık uçlu anahtar, 32 mm

1 Tapalı hortum (D21582)

1 Kutu

1 Talimat kılavuzu

- Alet, parçalar ve aksesuarlarda nakliye sırasında hasar oluşup oluşmadığını kontrol edin.
- Çalıştırmadan önce bu kılavuzu iyice okuyup anlamak için gerekli zamanı ayırın.



### Açıklama (şekil 1, 2)



**UYARI:** Hiçbir zaman elektrikli aleti veya herhangi bir parçasını değiştirmeyin. Hasarla veya yaralanmayla sonuçlanabilir.

- Değişken hız anahtarı
- Kilitleme tuşu
- Aşırı yük uyarı göstergesi LED
- Mil
- Yan tutamak
- İki vitesli dişli
- Su besleme bağlantısı (D21582)

### OPSYONEL AKSESUARLAR (ŞEKİL 2)

#### D21580, D21582

- |            |  |
|------------|--|
| h. D215804 | Toz emme cihazı  |
| i. D27902  | Toz emici  |
| j. D215821 | Matkap sehпасı   |
| k. D215831 | Matkap sehпасı   |
| l. D215834 | 60 mm'den 53 mm bileziğe indirgeme halkası (D215831 ile kullanılmak üzere) |

#### D21582

- |            |   |
|------------|---|
| m. D215824 | Su pompası  |
| n. D215822 | Su toplama halkası (D215821 ile kullanılmak üzere)                            |
| o. D215823 | Su toplama halkası için yedek conta (3 parça) (D215822 ile kullanılmak üzere) |
| p. D215832 | Su toplama halkası (D215831 ile kullanılmak üzere)                            |
| q. D215833 | Su toplama halkası için yedek conta (3 parça) (D215832 ile kullanılmak üzere) |

### KULLANIM ALANI

D21580, D21582 karo delme makineniz tuğla, çürük briketi vb. gibi taş materyallerini kuru delmek için tasarlanmıştır ve vakum cihazıyla birlikte 92 mm'e kadarlık kuru bir karo karot ucuna sahiptir.

D21582 elmaslı matkabınız, aynı zamanda ıslak elmaslı göbek uçlarla ve bir su beslemesi ile kiremit, taş beton ve betonarme gibi duvar materyallerini ıslak delmek için de tasarlanmıştır.

Makine taş için 100 mm'e kadar ve beton için 40 mm'e kadar olan uygulamalarda elde kullanılabilir. Taşçılık için 100 mm'lik çaptan ve beton için 40 mm'lik çaptan büyük delikler delmek için, makine D215821 gibi bir matkap standında kullanılmalıdır.

Nemli koşullarda ve yanıcı sıvıların veya gazların bulunduğu ortamlarda **KULLANMAYIN**.

Karo matkaplar profesyonel elektrikli aletlerdir.

Çocukların alete ellemesine **İZİN VERMEYİN**. Bu alet deneyimsiz kullanıcılar tarafından kullanılırken nezaret edilmelidir.

### Tork sınırlayıcı kavram

Matkabınız, matkap ucunun sıkışması durumunda aletten kullanıcıya yansıyan azami torku tepmesini indirgeyen bir tork sınırlayıcı kavram ile donatılmıştır. Bu özellik ayrıca vites kutusu ve motorun boğulmasını da önlemektedir. Tork sınırlayıcı kavramın ayarı fabrikada yapılmıştır ve değiştirilemez.

### Elektronik aşırı yük koruması

Elektronik aşırı yük koruma ilave güvenlik sağlamaktadır: Akım belirli bir limite yaklaşırsa, uyarı göstergesi LED (c), makinenin işlem aynı basınç seviyesinde devam ettirilmesi halinde makinenin aşırı yük moduna geçtiğini göstermek üzere yanar. Makededeki indirgeyici operatör basıncı elektronikleri normal modlarına geri getirir.

Sürekli aşırı yük basıncı uygulanırsa, makine kapanır. Böylece, motor sargılarının aşırı ısınması engellenir. Yük serbest bırakıldığı zaman makine tekrar çalışır.

### Termal koruma

Uzun bir süre makine aşırı yükte çalıştıktan sonra, motoru korumak için termal koruma makineyi kapatır. Termal koruma soğudu zaman makine tekrar çalışır. Soğuma zamanı, motorun aşırı ısınmasına ve ortam sıcaklığına bağlıdır.

### Su besleme D21582

Entegre su firdöndüsü, ıslak delme uygulamalarında göbek ucun sürekli soğumasını sağlamak üzere doğrudan motor shaftı içinden çalışır.



## Elektrik emniyeti

Elektrik motoru sadece tek bir voltaj için tasarlanmıştır. Her zaman, güç kaynağının anma değerleri plakasındaki voltaja aynı olup olmadığını kontrol edin.



DEWALT aletiniz EN 60745 normuna uygun olarak çift izole edilmiştir; bu nedenle topraklama kablosuna gerek yoktur.

Güç kablosu zarar görmüş ise, bu, DEWALT servis organizasyonundan temin edilebilen özel olarak hazırlanmış bir kablo ile değiştirilmelidir.

## Uzatma kablosu kullanılması

Uzatma kablosu kullanılması gerekiyorsa bu aletin giriş gücüne (teknik verilere bakın) uygun onaylı bir 3 damarlı uzatma kablosu kullanın. Minimum iletken ebadı 1,5 mm<sup>2</sup>; maksimum uzunluk 30 m'dir.

Bir kablo makarası kullanırken, her zaman kabloyu tamamen makaradan çıkarın.

## DI-anahtarı

### (iç koruyucu PRCD) (şekil 1)

D21582

Makine portatif bir artık akım cihazı (PRCD) (z) ile donatılmıştır. Bu cihaz, 10 mA veya daha büyük bir kaçak akım algılandığında devreyi keserek kullanıcıyı elektrik çarpmasına karşı korur. 115 V'luk birimler için nominal kaçak akım 6 mA'dir.



**UYARI:** RCD yerinde olmadığı zaman asla makineyi çalıştırmayın. RCD fonksiyonelliğini düzgün olarak yerine getirmiyor ise makineyi kullanmayın. RCD'nin çalışabilmesi için, makine topraklı duvar soketine bağlanmalıdır.

### RCD'DE AÇMAK İÇİN

I = AÇIK (kırmızı LED yanar).

Makineyi açın (ayrıca bkz. Açma ve Kapatma bölümü).

Kapatmak için, ters sırada devam edin.

### RCD'Yİ TEST ETMEK İÇİN

O = Test düğmesi: düğme devreyi kesmelidir (makine kapanır).



**UYARI:**

- Test modunda anahtar akımı kesmezse, üretinin yetkili bir DEWALT tamir servisi tarafından

kontrol edilmesini öneririz.

- Makinede herhangi bir değişiklik yapılmasına izin verilmemektedir, özellikle PRCD'nin açılmasına veya tamir edilmesine veya kablunun değiştirilmesine müsaade edilmemektedir.
- PRCD'yi asla ana kumanda olarak kullanmayın. PRCD'yi daima yüksüz konumda açın.

## MONTAJ VE AYARLAMALAR



**VARNING:** För att minska risken för personskada, stäng av enheten och koppla bort maskinen från strömkällan innan du installerar och tar bort tillbehör, före justering eller ändring av inställningar eller vid reparationer. Se till att startknappen är i AV-läge. En oavsiktlig igångsättning kan orsaka personskada.

## Yan tutamağın sabitlemesi (şekil 3)

Yan tutamak (e) , RH (sağ el) ve LH (sol el ) kullanıcılara uymak üzere takılabilir.



**UYARI:** Daima, yan tutamağı düzgün olarak monte edilmiş aleti kullanın.

1. Yan tutamağı gevşetmek için onu bükün.
2. Sağ el (RH) kullanıcıları için, yan tutamak mensesini bileziğin üzerinden sürün, soldan tutun.

Sol el (LH) kullanıcıları için, yan tutamak mensesini bileziğin üzerinden sürün, sağdan tutun.

3. Yan tutamağı istenen konuma döndürün ve tutamağı sıkın.

## Aksesuarın monte edilmesi ve çıkartılması (şekil 4)

Bu alet, doğrudan mile (d) yivli giriş yapan göbek uçları ve adaptörleri kullanmaktadır.

Sadece profesyonel aksesuarlar kullanmanızı tavsiye ederiz.

1. Islak veya kuru delme için uygun göbek ucu seçin.
2. Aksesuarın montajı için göbek ucu veya imalatçının tavsiyelerini takip edin. Ucun milin üzerine sabitlemesi için size bir adaptör gerekebilir.

- 3 Açık uçlu bir anahtar (r) kullanarak mili tutun ve göbek ucunu (s), açık uçlu anahtarı (t) kullanarak saat yönünde döndürerek sıkın.



**UYARI:** *şleme başlamadan önce bütün kurulumun sıkı olduğuna emin olun.*

### İki vitesli dişli (şekil 1)

Hız/tork oranını değiştirmek için alet iki dişli bir seçici (f) ile sabitlenmiştir.

1. Motor tamamen durduktan sonra anahtarı serbest bırakın ve istenen konumu seçin.
2. Daima seçiciyi dişli muhafazası üzerindeki işaretlerle hizalayın.
3. Göbek ucun çarpına ve delinecek malzemeye göre uygun dişliyi seçmek için teknik verilere bakın.
4. Tam hızda veya delme işlemi sırasında vites değiştirmeyin.

### Su beslemesine bağlanma (şekil 5)

#### D21582

Bu aletlerde, su besleme bağlantısı (g) için standart 1/8" boru dişi bulunmaktadır.

1. Kapak vidasını (u) çıkartın. Kapak vidasını güvenli bir yerde saklayın.
2. Su hortumunun (v) erkek ucunu bağlantının (g) içine vidalayın ve iyice sıkın.
3. Su tapasını (w) kapatın.
4. Su hortumunu uygun bir su besleme sistemine bağlayın.



**UYARI:** *Su besleme basıncının, teknik verilerde belirtilen maksimum basıncın altında olduğuna emin olun.*

### Su akışının düzenlenmesi (şekil 5)

Su hortumunun üzerindeki su tapası (w), soğutma suyunun delme ucundan akışını düzenlemek için ayarlanabilir.

1. Akışı azaltmak için tapayı saat yönünde çevirin.
2. Akışı çoğaltmak için tapayı saatin ters yönünde çevirin.

### Kullanmadan önce

1. Uygun aksesuarı takın.
2. Delinecek deliği işaretleyin.

## ÇALIŞTIRMA

### Kullanma Talimatları



**UYARI:** *Güvenlik talimatlarına ve geçerli düzenlemelere her zaman uyun.*



**UYARI:** *Ciddi yaralanma riskini azaltmak için herhangi bir ayar yapmadan ya da parça veya aksesuarları söküp takmadan önce aleti kapatın ve güç kaynağından ayırın.*



**UYARI:**

- Boru ve kabloların nerede olduğunu tespit edip dikkat ediniz.
- Cihaza hafif bir basınç uygulayınız. Fazla bastırmak, delme hızını arttırmaz, ancak cihazın performansını ve ömrünü azaltır.
- Titreşim etkilerini azaltmak için ortam sıcaklığını çok düşük olmadığından, makine ve aksesuar bakımının iyi yapıldığından ve üzerinde çalışılan parça boyutunun bu makineye uygun olduğundan emin olun.

### Uygun El Pozisyonu (şekil 1, 6)



**UYARI:** *Ciddi yaralanma riskini azaltmak için, DAİMA şekilde gösterilen uygun el pozisyonunu kullanın.*



**UYARI:** *Ciddi yaralanma riskini azaltmak için, ani tepki ihtimaline karşı aleti DAİMA sıkıca tutun.*

Uygun el pozisyonu bir elin yan tutamakta (e) ve diğer elin ana tutamakta (y) olmasını gerektirir.

### Çalıştırma ve kapatma (şekil 1)

Aleti çalıştırmak için değişken hız anahtarını (a) basın. Değişken hız anahtarını uygulanan basınç, aletin hızını belirlemektedir.

Gerekliyse, sürekli çalışma için, kilitleme tuşuna (b) basın ve tetiği bırakın.

Cihazı durdurmak için düğmeyi bırakınız.

Cihazı sürekli çalışmadan çıkartmak için düğmeye kısaca basıp bırakınız. Çalışma tamamlandıktan sonra, elektrik fişini çekmeden cihazı kapatınız.

## Elmas göbek uçlarla delmek için genel uyarılar



**UYARI:** Aksesuarın kullanımı için göbek ucu veya imalatçının tavsiyelerini takip edin.



**UYARI:** Makineyi tripodlu uygulamalarda kullanırken, daha doğru olarak delmeyi sağlamak için deliğin dış kenarına yerleştirmek üzere göbek ucun içine bir merkez delicinin monte edilmesini tavsiye ederiz. Makineyi sabit uygulamalarda kullanırken, yani bir sehpa üzerinde, merkez delicinin kullanılmasına gerek yoktur.

1. Merkez deliciyi göbek ucun içine monte edin. Merkez delici, makinenin mili ile göbek ucu arasına takılan bir adaptörün içine monte edilmiştir.
2. Merkez deliciyi noktanın üzerine yerleştirin ve makineyi açın.
3. Göbek yüzeye yaklaşık 5 - 10 mm. girene kadar düşük hızda delim yapın.
4. Çıkartın ve makinenin fişini prizden çekin.
5. Merkez deliciyi tutucusundan çıkartın.
6. Makinenin fişini takın ve göbek ucu iş parçasının içine takın.
7. Tam hıza çıkarak delmeye devam edin ve istenen derinliğe delin.



**UYARI:** Buna göre üzerinde yanıcı etiketi bulunan sıvıları karıştırmayın.

## Kuru delme işlemi

1. Uç kapağın su besleme bağlantısına takıldığına emin olun (D21582).
2. Makineyi uygun bir toz emme sistemine bağlayın.
3. Yukarıda açıklandığı gibi işlem yapın.

## Islak delme işlemi

### D21582

1. Makineyi uygun bir su besleme sistemine bağlayın.
2. Su akışını gerektiği gibi ayarlayın.
3. Yukarıda açıklandığı gibi işlem yapın.



**UYARI:** Dişli ağız kısmındaki boşaltma deliğinden su gelirse derhal çalışmayı durdurun ve makineyi yetkili bir tamir

servisinde tamir ettirin.

## Matkap Standı

### D21582K

1. Stantla birlikte delmeye yalnızca aşağı doğru ve yatay olarak izin verilir.
2. Stand civataları veya vakum cihazıyla sabitlenmiş olmalıdır.

**NOT:** Sabit stant için civata kullanırken, beton için Cat. No.: D212825, taş için D215826 kullanın.

## BAKIM

DEWALT elektrikli aletiniz uzun süre boyunca minimum bakımla çalışmak üzere tasarlanmıştır. Aletin uzun süre boyunca verimli bir şekilde çalışması, uygun bakımın ve düzenli temizliğin yapılmasına bağlıdır.



**WARNING:** För att minska risken för personskada, stäng av enheten och koppla bort maskinen från strömkällan innan du installerar och tar bort tillbehör, före justering eller ändring av inställningar eller vid reparationer. Se till att startknappen är i AV-läge. En oavsiktlig igångsättning kan orsaka personskada.

Aletinizi, kontrol için yetkili bir tamir servisine düzenli olarak götürün. Buna karbon fırçaların kontrolü, dişli kutusunun yağ ile doldurulması ve dişli kutusu conta halkasının değişimini de kapsamaktadır.

## Sorun giderme

Aletinizin doğru çalışmadığını hissederseniz, aşağıdaki talimatları takip edin. Bunlar sorununuzu çözmezse, lütfen servisimize başvurun.

### Göbek uç kesim yapmazsa

Göbek uç için malzeme çok sert ise

- Daha uygun göbek uç seçin (daha yumuşak segmentli).
- Islak delme işlemi için uygun olduğu zaman yapın.

### Segmentler camla kaplı ve parlaktır

- Elmas segmentleri tekrar görebilmek için aşındırıcı malzemede delme yapılması.

### **Boşaltılmış su çok temiz ve sıvı şeklindedir**

Su akışı kesim hareketini yavaşlatmaktadır ve elmas segmentlerin kendi kendini bilemesini önlemektedir.

- Azalmış su akışı.

### **Göbek uçta toz birikmesi**

Toz birikmesi delme hızını yavaşlatır.

- Uygun toz emme cihazı kullanın.
- Kesilen döküntüleri boşaltmak için düzenli olarak delme ucunu çıkartın.

### **Dönüş hızı uygun değil**

- Uygun hız oranları için teknik verilere bakın.

### **Segmentler ve göbek yanmıştır**

- Artan su akışı.

### **Segmentler çok hızlı yıpranmaktadır**

- Daha uygun göbek uç seçin (daha sert segmentli).
- Göbek uca uygulanan basıncı azaltın.



## Yağlama

Bu elektrikli aletin ilave yağlanmasına gerek yoktur.



## Toz Toplama (Kuru İşlem)



**UYARI:** Kuru kesme işlemi gerçekleştirirken, toz emisyonları açısından ilgili yönetmeliklere uygun olarak tasarlanmış bir toz toplama cihazı kullanın.



## Temizleme



**UYARI:** Havalandırma deliklerinde ve etrafında toz toplanması halinde bu tozu ve kiri kuru hava kullanarak ana gövdeden uzaklaştırın. Bu işlemi gerçekleştirirken onaylı bir göz koruması ve onaylı toz maskesi takın.



**UYARI:** Aletin metalik olmayan parçalarını temizlemek için asla çözücü veya başka sert kimyasal kullanmayın. Bu kimyasallar bu parçalarda kullanılan malzemeleri güçsüzleştirir. Yalnızca su ve yumuşak sabunla nemlendirilmiş bir bez kullanın. Aletin içine herhangi bir sıvının girmesine izin vermeyin; aletin herhangi bir parçasını bir sıvı içine daldırmayın.

## Opsiyonel aksesuarlar



**UYARI:** DEWALT tarafından verilenler dışındaki aksesuarlar bu ürün üzerinde test edilmediğinden, söz konusu aksesuarların bu aletle birlikte kullanılması tehlikeli olabilir. Yaralanma riskini azaltmak için, bu aletle birlikte sadece DEWALT tarafından tavsiye edilen aksesuarlar kullanılmalıdır.

Uygun aksesuarlarla ilgili daha fazla bilgi almak için satıcınızla görüşün.

### **TOZ EMME SİSTEMİ (ŞEKİL 6)**

D27902 toz emici (i) bütün delme uygulamalarında düzgün ve güvenli bir toz çıkartmayı temin eder. D215804 toz emme cihazı (h), kurulunun kuru delme uygulamalarını sağlamak için gerekmektedir.

### **SU POMPASI (ŞEKİL 7)**

Döküntü parçaların çalışma alanından kaldırılması ve ıslak uygulamalarda göbek ucun soğutulmasında, D215824 su pompası (m) ana su beslemenin olmadığı yerlerde su beslemesini sağlamaktadır.

### **MATKAP SEHPASI (ŞEKİL 2, 7)**

D215831 matkap sehpa (k) elmaslı matkabınızın, artan doğruluk, rahat ve denge için sabit uygulamada kullanılmak üzere imkan sağlar. D215834 indirgeyici halka, matkabın bileziğinin delme tutucusuna sabitlenmesi için gerekmektedir.



**UYARI:** SEHPAYI duvar ya da tavanda vakum pompası ile kullanmayın.

Alternatif olarak: D215821 matkap sehpa (j) elmaslı matkabınızın sabit kullanımı için çabuk kurulma imkanını sağlar.

D215822/D215832 su toplama halkası (14/16), kurulunun ıslak delme uygulamalarını sağlamak için gerekmektedir.

## Çevrenin Korunması



Ayrı toplama. Bu işaretlenmiş simgeyle ürün ve piller normal evsel atıklarla birlikte çöpe atılmamalıdır.

■ Bazı malzemeleri içeren ürün ve piller geri dönüştürülebilir veya geri kazanılabilir, bu da bazı hammaddeler için talebi azaltabilir. Lütfen elektrikli ürünleri ve pilleri yerel yasal mevzuata uygun şekilde geri dönüşüme tabi tutun. Daha ayrıntılı bilgiler [www.2helpU.com](http://www.2helpU.com) adresinde mevcuttur.

# ΔΡΑΠΑΝΟ ΔΙΑΜΑΝΤΙΟΥ

## D21580, D21582

### Συγχαρητήρια!

Επιλέξατε ένα εργαλείο DEWALT. Η πολύχρονη εμπειρία, η σχολαστική ανάπτυξη προϊόντων και η καινοτομία, έκαναν τη DEWALT έναν από τους πλέον αξιόπιστους συνεργάτες στον τομέα των επαγγελματικών ηλεκτρικών εργαλείων.

### Τεχνικά δεδομένα

		D21580	D21582
Τάση	V	230	230
Τύπος		1	1
Ισχύς εισόδου	W	1.705/1.510	1.705
Απορροφούμενη ισχύς	W	1.705/900	1.150
Ταχύτητα άνευ φορτίου			
Ταχύτητα 1	min <sup>-1</sup>	0–1.100	0–1.100
Ταχύτητα 2	min <sup>-1</sup>	0–2.350	0–2.350
Ταχύτητα με φορτίο			
Ταχύτητα 1	min <sup>-1</sup>	0–650	0–650
Ταχύτητα 2	min <sup>-1</sup>	0–1.450	0–1.450
Σπείραμα του άξονα		1/2"	1/2"
		(Αρσενικό) (Θηλυκό)	
Δακτύλιο σύσφιξης της πλευρικής λαβής			
	mm	53	53
		(Euronorm)(Euronorm)	
Κατηγορία προστασίας			
		II	II
Μέγιστη πίεση νερού	bar	–	3
Βάρος	kg	5,4	5,9

### ΙΚΑΝΟΤΗΤΕΣ ΔΙΑΤΡΗΣΗΣ

#### Ικανότητα διάτρησης σε μπετόν

Ταχύτητα 1			
Με το χέρι	mm	91–100	91–100
Στατικό	mm	91–152	91–152
μέγ. επιτρεπόμενο μήκος:			
Με το χέρι	mm	150	150
Στατικό	mm	350	350
Ταχύτητα 2			
Με το χέρι	mm	10–82	10–82
Στατικό	mm	10–82	10–82
μέγ. επιτρεπόμενο μήκος:			
Με το χέρι	mm	150	150
Στατικό	mm	350	350

#### Ικανότητα διάτρησης σε σκυρόδεμα

Ταχύτητα 1			
Με το χέρι	mm	–	–
Στατικό	mm	–	70–132
μέγ. επιτρεπόμενο μήκος:			
Με το χέρι	mm	–	350
Στατικό	mm	–	350
Ταχύτητα 2			
Με το χέρι	mm	–	10–40
Στατικό	mm	–	10–70
μέγ. επιτρεπόμενο μήκος:			
Με το χέρι	mm	–	350
Στατικό	mm	–	350

#### D21580 D21582

#### Με το χέρι

Τιμές θορύβου και δόνησης (άθροισμα τριαξονικών ανυσμάτων) σύμφωνα με EN60745-2-1:

L <sub>PA</sub> (επίπεδο πίεσης ήχου)	dB(A)	90,0	90,0
L <sub>WA</sub> (επίπεδο ισχύος ήχου)	dB(A)	101,0	101,0
K <sub>WA</sub> (αβεβαιότητα για το δοθέν επίπεδο ήχου)			
	dB(A)	2,9	2,9

#### Στατικό

Τιμές θορύβου και δόνησης (άθροισμα τριαξονικών ανυσμάτων) σύμφωνα με EN61029-2-6:

L <sub>PA</sub> (επίπεδο πίεσης ήχου)	dB(A)	90,0	90,0
L <sub>WA</sub> (επίπεδο ισχύος ήχου)	dB(A)	101,0	101,0
K <sub>WA</sub> (αβεβαιότητα για το δοθέν επίπεδο ήχου)			
	dB(A)	2,9	2,9

Τιμή εκπομπής κραδασμών a <sub>h</sub> =	m/s <sup>2</sup>	4,3	4,3
Αβεβαιότητα K =	m/s <sup>2</sup>	2,0	2,0

Το επίπεδο εκπομπής κραδασμών που παρέχεται στο παρόν φυλλάδιο πληροφοριών έχει μετρηθεί σύμφωνα με τυποποιημένο τεστ του προτύπου EN 60745 και μπορεί να χρησιμοποιηθεί για τη σύγκριση ενός εργαλείου με ένα άλλο. Μπορεί να χρησιμοποιηθεί για προκαταρκτική αξιολόγηση έκθεσης.



**ΠΡΟΕΙΔΟΠΟΙΗΣΗ:** Το δηλωθέν επίπεδο εκπομπής κραδασμών αντιπροσωπεύει τις κύριες εφαρμογές του εργαλείου. Ωστόσο,

εάν το εργαλείο χρησιμοποιείται σε διαφορετικές εφαρμογές, με διαφορετικά παρελκόμενα ή δεν έχει συντηρηθεί κατάλληλα, η εκπομπή κραδασμών μπορεί να διαφέρει. Αυτό μπορεί να μειώσει σημαντικά το επίπεδο έκθεσης κατά τη διάρκεια ολόκληρης της εργασίας.

Η αξιολόγηση του επιπέδου έκθεσης σε κραδασμούς θα πρέπει επίσης να λαμβάνει υπόψη τις φορές που το εργαλείο κλείνει ή όταν λειτουργεί αλλά δεν ολοκληρώνει την εργασία. Αυτό μπορεί να μειώσει σημαντικά το επίπεδο έκθεσης κατά τη διάρκεια ολόκληρης της εργασίας.



**ΠΡΟΕΙΔΟΠΟΙΗΣΗ:** Προσδιορίστε πρόσθετα μέτρα ασφαλείας για την προστασία του χειριστή από τις επιδράσεις των κραδασμών, όπως: συντήρηση του εργαλείου και των παρελκομένων, διατήρηση των χεριών σε θερμή κατάσταση, οργάνωση των προτύπων εργασίας.

#### Ασφάλειες:

Ευρώπη για εργαλεία 230 V  
ένταση 10 Ampere

**ΣΗΜΕΙΩΣΗ:** Η συσκευή αυτή προορίζεται για σύνδεση σε σύστημα τροφοδοσίας ρεύματος με μέγιστη επιτρεπόμενη σύνθετη αντίσταση συστήματος  $Z_{max}$  0,25 Ω στο σημείο διασύνδεσης (κιβώτιο υπηρεσίας παροχής ρεύματος) της τροφοδοσίας του χρήστη.

Ο χρήστης πρέπει να διασφαλίσει ότι αυτή η συσκευή συνδέεται μόνο σε σύστημα ρεύματος που πληροί την πιο πάνω απαίτηση. Αν χρειάζεται, ο χρήστης μπορεί να ρωτήσει τη δημόσια εταιρεία παροχής ρεύματος σχετικά με τη σύνθετη αντίσταση του συστήματος στο σημείο διασύνδεσης.

### Ορισμοί: Οδηγίες ασφαλείας

Οι παρακάτω ορισμοί περιγράφουν το επίπεδο σοβαρότητας για κάθε προειδοποιητική λέξη. Παρακαλούμε διαβάστε το εγχειρίδιο και δώστε προσοχή σε αυτά τα σύμβολα.



**ΚΙΝΔΥΝΟΣ:** Υποδεικνύει μια επικείμενη επικίνδυνη κατάσταση, η οποία, εάν δεν αποφευχθεί, θα προκαλέσει **θάνατο ή σοβαρό τραυματισμό.**



**ΠΡΟΕΙΔΟΠΟΙΗΣΗ:** Υποδεικνύει μια ενδεχομένως επικίνδυνη κατάσταση,

η οποία, εάν δεν αποφευχθεί, θα μπορούσε να προκαλέσει **θάνατο ή σοβαρό τραυματισμό.**



**ΠΡΟΣΟΧΗ:** Υποδεικνύει μια ενδεχομένως επικίνδυνη κατάσταση, η οποία, εάν δεν αποφευχθεί, **ενδέχεται να προκαλέσει τραυματισμό μικρής ή μέτριας σοβαρότητας.**

**ΣΗΜΕΙΩΣΗ:** Υποδεικνύει μια πρακτική που **δεν έχει σχέση με προσωπικό τραυματισμό** και η οποία, εάν δεν αποφευχθεί, **ενδέχεται να προκαλέσει υλική ζημιά.**



Υποδηλώνει κίνδυνο ηλεκτροπληξίας.



Υποδηλώνει κίνδυνο πυρκαγιάς.

## Δήλωση Συμμόρφωσης - Ε.Κ.

### ΟΔΗΓΙΑ ΠΕΡΙ ΜΗΧΑΝΙΚΟΥ ΕΞΟΠΛΙΣΜΟΥ



#### ΔΡΑΠΑΝΟ ΔΙΑΜΑΝΤΙΟΥ D21583

Η εταιρεία DEWALT δηλώνει ότι τα προϊόντα που περιγράφονται στην ενότητα «Τεχνικά δεδομένα» σχεδιάστηκαν σε συμμόρφωση με τα εξής πρότυπα και οδηγίες: 2006/42/EC, EN60745-1:2009 +A11:2010, EN60745-2-1:2010.

Τα προϊόντα αυτά συμμορφώνονται επίσης με την οδηγία Οδηγίες 2004/108/EK (έως 19/04/2016), 2014/30/EE (από 20/04/2016) και 2011/65/EE. Για περισσότερες πληροφορίες, παρακαλούμε επικοινωνήστε με την DEWALT στην παρακάτω διεύθυνση ή ανατρέξτε στο πίσω μέρος του εγχειριδίου.

Ο κάτωθι υπογράφων είναι υπεύθυνος για τη σύνταξη του τεχνικού φακέλου και πραγματοποιεί την παρούσα δήλωση εκ μέρους της εταιρείας DEWALT.

Markus Rompel  
Διευθυντής Μηχανολογικού τμήματος  
DEWALT, Richard-Klinger-Straße 11,  
D-65510, Idstein, Γερμανία  
05.03.2015



## Γενικές προειδοποιήσεις ασφαλείας ηλεκτρικού εργαλείου



**ΠΡΟΕΙΔΟΠΟΙΗΣΗ!** Διαβάστε όλες τις προειδοποιήσεις ασφαλείας και όλες τις οδηγίες. Εάν δεν τηρηθούν οι προειδοποιήσεις και οδηγίες, αυτό μπορεί να έχει ως αποτέλεσμα ηλεκτροπληξία, φωτιά ή/και σοβαρό τραυματισμό.

### ΦΥΛΑΞΤΕ ΟΛΕΣ ΤΙΣ ΠΡΟΕΙΔΟΠΟΙΗΣΕΙΣ ΚΑΙ ΟΔΗΓΙΕΣ ΓΙΑ ΜΕΛΛΟΝΤΙΚΗ ΑΝΑΦΟΡΑ

Ο όρος “ηλεκτρικό εργαλείο” σε όλες τις προειδοποιήσεις, αναφέρεται σε εργαλείο ηλεκτροδοτούμενο (με καλώδιο) από την κύρια παροχή ηλεκτροδότησης, ή σε εργαλείο με ασύρματη δυνατότητα λειτουργίας (με μπαταρία).

#### 1) ΑΣΦΑΛΕΙΑ ΧΩΡΟΥ ΕΡΓΑΣΙΑΣ

- α) Διατηρείτε το χώρο εργασίας καθαρό και καλά φωτισμένο. Οι μη τακτοποιημένοι ή σκοτεινοί χώροι, αποτελούν αιτίες ατυχημάτων.
- β) Μη λειτουργείτε ηλεκτρικά εργαλεία σε χώρους με εκρηκτική ατμόσφαιρα, όπως παρουσία εύφλεκτων υγρών, αερίων, ή σκόνης. Τα ηλεκτρικά εργαλεία παράγουν σπινθήρες που μπορεί να προκαλέσουν ανάφλεξη της εν λόγω σκόνης ή ατμών.
- γ) Απομακρύνετε τα παιδιά και άλλα περαστικά άτομα κατά τη χρήση ενός ηλεκτρικού εργαλείου. Τυχόν παράγοντες που αποσπούν την προσοχή σας, μπορεί να προκαλέσουν απώλεια ελέγχου.

#### 2) ΗΛΕΚΤΡΙΚΗ ΑΣΦΑΛΕΙΑ

- α) Τα βύσματα των ηλεκτρικών εργαλείων πρέπει να ταιριάζουν με τις πρίζες. Μη τροποποιείτε ποτέ το βύσμα ηλεκτροδότησης με οποιονδήποτε τρόπο. Μη χρησιμοποιείτε οποιαδήποτε βύσματα προσαρμογέα με γειωμένα (με γείωση εδάφους) ηλεκτρικά εργαλεία. Τα μη τροποποιημένα βύσματα και οι ταιριαστές πρίζες μειώνουν τον κίνδυνο ηλεκτροπληξίας.
- β) Αποφύγετε την επαφή του σώματός σας με γειωμένες επιφάνειες όπως σωλήνες, καλοριφέρ, εστίες κουζίνας και ψυγεία. Ο κίνδυνος ηλεκτροπληξίας αυξάνεται όταν το σώμα σας είναι γειωμένο.

- γ) Μην εκθέτετε τα ηλεκτρικά εργαλεία στη βροχή ή σε συνθήκες υγρής ατμόσφαιρας. Η είσοδος νερού σε ηλεκτρικό εργαλείο αυξάνει τον κίνδυνο ηλεκτροπληξίας.
  - δ) Μην κακομεταχειρίζεστε το καλώδιο. Μη χρησιμοποιείτε ποτέ το καλώδιο για τη μεταφορά, τράβηγμα, ή αποσύνδεση του ηλεκτρικού εργαλείου. Διατηρείτε το μακριά από θερμότητα, ελαιώδεις ουσίες, αιχμηρά αντικείμενα ή γωνίες, ή μετακινούμενα εξαρτήματα. Καλώδια που έχουν υποστεί ζημιά ή που είναι “μπερδεμένα”, αυξάνουν τον κίνδυνο ηλεκτροπληξίας.
  - ε) Όταν χρησιμοποιείτε ένα ηλεκτρικό εργαλείο σε εξωτερικό χώρο, χρησιμοποιείτε καλώδιο επέκτασης κατάλληλο για χρήση σε εξωτερικό χώρο. Η χρήση καλωδίου κατάλληλου για εξωτερική χρήση μειώνει τον κίνδυνο ηλεκτροπληξίας.
  - στ) Εάν είναι αναπόφευκτη η λειτουργία ηλεκτρικού εργαλείου σε χώρο με υψηλή υγρασία, χρησιμοποιήστε παροχή ηλεκτροδότησης με ασφάλεια διαρροής ηλεκτρικού ρεύματος (RCD). Η χρήση της RCD μειώνει τον κίνδυνο ηλεκτροπληξίας.
- #### 3) ΠΡΟΣΩΠΙΚΗ ΑΣΦΑΛΕΙΑ
- α) Παραμένετε σε εγρήγορση, προσέχετε τι κάνετε και χρησιμοποιείτε την κοινή λογική κατά τη χρήση ενός ηλεκτρικού εργαλείου. Μη χρησιμοποιείτε οποιοδήποτε ηλεκτρικό εργαλείο εάν είστε κουρασμένος (-η), ή υπό την επήρεια ναρκωτικών, αλκοόλ, ή φαρμάκων. Μια τυχόν στιγμή απόσπασης της προσοχής σας καθώς χειρίζεστε ηλεκτρικά εργαλεία, μπορεί να επιφέρει σοβαρό προσωπικό τραυματισμό.
  - β) Χρησιμοποιήστε προσωπικό προστατευτικό εξοπλισμό. Φοράτε πάντα προστατευτικά γυαλιά. Η χρήση προστατευτικού εξοπλισμού όπως αναπνευστικής μάσκας, αντιοισθητικών υποδημάτων, κράνους, ή προστατευτικών ακουστικών για τις κατάλληλες συνθήκες, θα μειώσει τους προσωπικούς τραυματισμούς.
  - γ) Αποτρέψτε τυχόν ακούσια εκκίνηση του εργαλείου. Εξασφαλίστε ότι ο διακόπτης είναι κλειστός (θέση off) πριν συνδέσετε το εργαλείο στην πρίζα ή/και στο πακέτο μπαταρίας καθώς και πριν σηκώσετε

**ή μεταφέρετε το εργαλείο.** Η μεταφορά ηλεκτρικών εργαλείων με το δάκτυλό σας στο διακόπτη, ή η σύνδεση στην πρίζα εργαλείων με ανοικτό (θέση on) διακόπτη, αποτελούν αιτίες ατυχημάτων.

- δ) **Αφαιρέστε οποιοδήποτε κλειδί ή ρυθμιστικό κλειδί πριν ενεργοποιήσετε το ηλεκτρικό εργαλείο.** Ένα κλειδί ή ρυθμιστικό κλειδί που έχει αφεθεί προσαρτημένο σε κινητό τμήμα του ηλεκτρικού εργαλείου, μπορεί να προκαλέσει προσωπικό τραυματισμό.
- ε) **Μην προσπαθήσετε να φτάσετε απομακρυσμένα σημεία. Διατηρείτε συνεχώς σταθερό πάτημα και ισορροπία.** Αυτό σας δίνει τη δυνατότητα καλύτερου ελέγχου του ηλεκτρικού εργαλείου σε απροσδόκητες καταστάσεις.
- στ) **Φοράτε τον κατάλληλο ρουχισμό. Μη φοράτε χαλαρά ρούχα ή κοσμήματα. Διατηρείτε τα μαλλιά σας, τα ρούχα και τα γάντια μακριά από κινούμενα εξαρτήματα.** Τα χαλαρά ρούχα, τα κοσμήματα ή τα μακριά μαλλιά μπορεί να εμπλακούν στα κινούμενα εξαρτήματα.
- ζ) **Εάν διατίθενται συσκευές για τη σύνδεση εκβολής σκόνης και εγκαταστάσεων συλλογής, βεβαιωθείτε ότι έχουν συνδεθεί σωστά και χρησιμοποιούνται κατάλληλα.** Η χρήση συσκευής συλλογής σκόνης μπορεί να μειώσει τους σχετιζόμενους με σκόνη κινδύνους.

#### 4) ΧΡΗΣΗ ΚΑΙ ΦΡΟΝΤΙΔΑ ΤΟΥ ΗΛΕΚΤΡΙΚΟΥ ΕΡΓΑΛΕΙΟΥ

- α) **Μην χρησιμοποιείτε με υπερβολική δύναμη το ηλεκτρικό εργαλείο. Χρησιμοποιήστε το κατάλληλο εργαλείο για την εφαρμογή σας.** Το σωστά επιλεγμένο ηλεκτρικό εργαλείο θα εκτελέσει καλύτερα και ασφαλέστερα το έργο του όταν χρησιμοποιηθεί με το ρυθμό για τον οποίο προορίζεται.
- β) **Μην χρησιμοποιείτε το ηλεκτρικό εργαλείο εάν ο διακόπτης (on-off) δεν λειτουργεί.** Οποιοδήποτε εργαλείο δεν μπορεί να ελεγχθεί μέσω του διακόπτη του, είναι επικίνδυνο και πρέπει να επισκευαστεί.
- γ) **Αποσυνδέστε το βύσμα από την πρίζα ή και το πακέτο μπαταρίας από το ηλεκτρικό εργαλείο πριν κάνετε οποιοσδήποτε ρυθμίσεις, αλλαγές παρελκομένων, ή πριν αποθηκεύσετε οποιοδήποτε ηλεκτρικό εργαλείο.** Αυτού

του είδους τα μέτρα ασφαλείας μειώνουν τον κίνδυνο απροσδόκητης λειτουργίας του ηλεκτρικού εργαλείου.

- δ) **Αποθηκεύστε όποιο ηλεκτρικό εργαλείο δεν χρησιμοποιείτε μακριά από μέρη όπου μπορούν να το φτάσουν παιδιά και μην επιτρέπετε τη χρήση του ηλεκτρικού εργαλείου σε άτομα που δεν είναι εξοικειωμένα με αυτό ή με τις οδηγίες χρήσης του.** Τα ηλεκτρικά εργαλεία είναι επικίνδυνα όταν χρησιμοποιούνται από μη εκπαιδευμένους χειριστές.
  - ε) **Συντήρηση ηλεκτρικών εργαλείων. Ελέγξτε για τυχόν εσφαλμένη ευθυγράμμιση ή στρέβλωση κινούμενων εξαρτημάτων, για τυχόν θραύση εξαρτημάτων και για οποιοσδήποτε άλλες καταστάσεις που μπορεί να επηρεάσουν τη λειτουργία του ηλεκτρικού εργαλείου. Εάν το ηλεκτρικό εργαλείο έχει υποστεί ζημιά, φροντίστε για την επισκευή του πριν το χρησιμοποιήσετε.** Πολλά ατυχήματα έχουν προκληθεί από ηλεκτρικά εργαλεία που δεν έχουν συντηρηθεί κατάλληλα.
  - στ) **Διατηρείτε τα εργαλεία κοπής αιχμηρά και καθαρά.** Τα κατάλληλα συντηρημένα εργαλεία κοπής με αιχμηρά άκρα κοπής έχουν μικρότερες πιθανότητες λυγίσματος κατά τη λειτουργία και ελέγχονται ευκολότερα.
  - ζ) **Χρησιμοποιήστε το ηλεκτρικό εργαλείο, τα παρελκόμενα και τις μύτες του κλπ σύμφωνα με τις παρούσες οδηγίες, λαμβάνοντας υπόψη τις συνθήκες εργασίας και την εργασία που πρόκειται να πραγματοποιηθεί.** Η χρήση ενός ηλεκτρικού εργαλείου για εργασίες διαφορετικές απ' αυτές για τις οποίες προορίζεται, μπορεί να δημιουργήσει επικίνδυνη κατάσταση.
- #### 5) ΣΥΝΤΗΡΗΣΗ (ΣΕΡΒΙΣ)
- α) **Φροντίστε όπως η συντήρηση του ηλεκτρικού εργαλείου πραγματοποιείται από πιστοποιημένο για επισκευές άτομο, με τη χρήση των ταυτόσημων μόνο ανταλλακτικών.** Αυτό θα εξασφαλίσει τη διατήρηση της ασφαλείας του ηλεκτρικού εργαλείου.

## Πρόσθετες οδηγίες ασφαλείας για δράπανα

- **Φοράτε προστατευτικά ακουστικά.** Η έκθεση στο θόρυβο μπορεί να προκαλέσει απώλεια ακοής.
- **Κρατάτε το εργαλείο μόνο από τις μονωμένες επιφάνειες λαβής όταν εκτελείτε μια εργασία κατά την οποία το παρελκόμενο κοπής μπορεί να έρθει σε επαφή με μη εμφανή καλωδίωση ή με το ίδιο του το καλώδιο ηλεκτροδότησης.** Εάν το παρελκόμενο κοπής έρθει σ' επαφή με ηλεκτροφόρο καλώδιο, μπορεί να εκθέσει τα μεταλλικά εξαρτήματα του ηλεκτρικού εργαλείου σε ηλεκτρική τάση και να προκαλέσει ηλεκτροπληξία στο χειριστή.
- **Χρησιμοποιείται βοηθητικές λαβές που παρέχονται με το εργαλείο.** Η απώλεια ελέγχου μπορεί να προκαλέσει τραυματισμό.
- **Φοράτε γυαλιά ασφαλείας ή άλλη προστασία των ματιών.** Οι εργασίες διάτρησης προκαλούν εκτίναξη θραυσμάτων. Τα εκπινασόμενα σωματίδια μπορούν να προκαλέσουν μόνιμη βλάβη στα μάτια.
- **Οι μύτες, τα εργαλεία και οι περιοχές διάτρησης θερμαίνονται πολύ κατά την εργασία.** Φοράτε γάντια όταν τα αγγίζετε.
- Χρησιμοποιήστε το δράπανο διαμαντιού κάτω από συνεχές επιτήρηση.
- Βεβαιωθείτε ότι δεν κόβετε μέσα από τους ηλεκτρικούς αγωγούς, αγωγούς υγραερίου ή σωλήνες νερού. Χρησιμοποιήστε συστήματα ανιχνεύσεις πριν τη διάτρηση.
- Βεβαιωθείτε ότι το εξάρτημα κοπής έχει τοποθετηθεί σωστά.
- Ελέγξτε όλες τις βίδες και σφίξτε καλά πριν χρησιμοποιήσετε το μηχάνημα.
- Κατά τη διάτρηση προς τα κάτω, βεβαιωθείτε ότι το τρυπάνι κατεβαίνει ασφαλές χωρίς να τραυματίσει κάποιον που κάθεται κάτω.
- Μην εκτελέστε κάθετες (προς τα επάνω) διατρήσεις χωρίς τη χρήση κατάλληλων ασπίδων προστασίας (συσκευή συλλογής νερού).
- Όταν το κρατάτε στα χέρια, χρησιμοποιήστε πάντα την πλευρική λαβή και κρατήστε το μηχάνημα σταθερά με τα δυο χέρια.
- Φροντίστε να κάθεται σε σταθερή επιφάνεια και κρατήστε πάντα την ισορροπία του σώματος για καλύτερο έλεγχο της ροπής αντίδρασης.

- **Επιθεωρήστε το μηχάνημα πριν από κάθε χρήση.** Μην χρησιμοποιήσετε το μηχάνημα αν υπάρχουν σφάλματα στη πρίζα ρεύματος, στο καλώδιο ρεύματος, στον διακόπτη ή σε οποιοδήποτε μέρος της επιφάνειας. Ζητήστε την επισκευή του μηχανήματος από εξουσιοδοτημένο συνεργείο σέρβις.
- **Μη χρησιμοποιείτε το μηχάνημα σε νοτισμένο ή υγρό χώρο.**
- **Σβήστε αμέσως το μηχάνημα αν υπάρχει διαρροή νερού.**
- Όταν σταματάτε την διάτρηση, μην ανάβετε το μηχάνημα μέχρι το σωληνωτό τρυπάνι να περιστρέφεται ελεύθερα.
- Ασφάλιστε πάντα τον διακόπτη για να αποτρέψτε την κατά λάθος αυτόματη εκκίνηση. Προσέξτε αυτή την διαδικασία ειδικά μετά τη διακοπή ρεύματος ή όταν το βύσμα αποσυνδέεται από την παροχή ρεύματος.
- Η εγκατάσταση του εργαλείου σε μία βάση συνιστάται για την αύξηση ευκολίας για τον χρήστη και την μείωση κινδύνου τραυματισμού.
- Χρησιμοποιείτε τις βοηθητικές λαβές που παρέχονται με το εργαλείο.
- Η απώλεια ελέγχου μπορεί να προκαλέσει σωματική βλάβη.
- Κρατάτε το ηλεκτρικό εργαλείο από μονωμένες επιφάνειες λαβής όταν εκτελείτε μια εργασία όπου το αξεσουάρ κοπής μπορεί να έρθει σε επαφή με αθέατα καλώδια ή με το ίδιο του το καλώδιο. Αν κόψει καλώδιο υπό τάση μπορεί να τεθούν υπό ηλεκτρική τάση και τα εκτεθειμένα μεταλλικά μέρη του ηλεκτρικού εργαλείου και να προκληθεί ηλεκτροπληξία στο χειριστή.
- Σε περίπτωση που το ποτηροτρυπάνο σφηνώσει, αποσυνδέστε το μηχάνημα από την τροφοδοσία ρεύματος και εξαλείψτε την αιτία του σφηνώματος πριν ενεργοποιήσετε πάλι το μηχάνημα.

### ΣΤΕΓΝΗ ΔΙΑΤΡΗΣΗ

- Η στεγνή διάτρηση είναι κατάλληλη για επιφάνειες από λίθο (τούβλα, κορμούς λιγνιτόεφρας)
- Να χρησιμοποιείτε πάντα ένα κατάλληλο εξαγωγέα σκόνης.
- Να χρησιμοποιείτε πάντα τρυπάνια για στεγνή διάτρηση.
- Μην χρησιμοποιείτε το μηχάνημα στο χέρι με τρυπάνια μεγαλύτερα από 100 mm.
- Εγκαταστήστε πάντα το δράπανο στη βάση όταν ανοίγετε οπές μεγαλύτερες από 100 mm.

- Να φοράτε μάσκα σκόνης όταν εκτελέσετε στεγνές διατρήσεις.

#### D21582 - ΥΓΡΗ ΔΙΑΤΡΗΣΗ

- Η υγρή διάτρηση είναι κατάλληλη για πέτρα και σκυρόδεμα.
- Χρησιμοποιείτε πάντα μια συσκευή ψύξης νερού και ένα σύστημα συλλογής νερού.
- Να χρησιμοποιείτε πάντα τρυπάνια για υγρή διάτρηση.
- Μην χρησιμοποιείτε το μηχάνημα στο χέρι με τρυπάνια μεγαλύτερα από 40 mm.
- Εγκαταστήστε πάντα το δράπανο στη βάση όταν ανοίγετε οπές μεγαλύτερες από 40 mm.
- Η μέγιστη πίεση νερού είναι 3 bar. Χρησιμοποιείτε μια βαλβίδα απελευθέρωσης πίεσης σε περίπτωση υψηλότερης πίεσης νερού.
- Χρησιμοποιήστε μόνο νερό βρύσης για ψύξη.
- Μην επιτρέψτε το νερό να μπει στο μοτέρ η τα άλλα ηλεκτρικά διαμερίσματα. Βεβαιωθείτε ότι το PRCD δεν είναι σε επαφή με νερό.

### Ασφαλής λειτουργία για στατικές βάσεις

- Ένα μηχάνημα που έχει συναρμολογηθεί λάθος μπορεί να προκαλέσει επικίνδυνη κατάσταση. Σταθεροποιήστε προσεκτικά το μηχάνημα στη βάση δραπάνου και ελέγξτε ότι είναι καλά σφιγμένη η υποδοχή βάσης δραπάνου.
- Η σταθεροποίηση της βάσης δραπάνου με συσκευή κενού μπορεί να προκαλέσει επικίνδυνες καταστάσεις.
- Ελέγξτε την επιφάνεια όπου θα πρέπει να στερεωθεί η βάση δραπάνου. Σε επιφάνειες που για παράδειγμα είναι ανώμαλες (τραχιές) μπορεί να μειωθεί σημαντικά η αποτελεσματικότητα του συστήματος αναρρόφησης. Μια επικαλυμμένη ή συγκολλητή επιφάνεια μπορεί να αποκολληθεί κατά την εργασία
- Το ελάχιστο επίπεδο κενού δεν θα πρέπει να είναι κάτω από 600 mbar. Ελέγχετε περιοδικά αυτή την τιμή στο όργανο μέτρησης πίεσης.
- Μη χρησιμοποιείτε ποτηροτύπανα με διάμετρο μεγαλύτερη από τη συνιστώμενη. Για τα συνιστώμενα ποτηροτύπανα ανατρέξτε στα τεχνικά χαρακτηριστικά.

### Πρόσθετες οδηγίες για χρήση στη στατική θέση

#### ΠΡΟΦΥΛΑΞΕΙΣ ΑΣΦΑΛΕΙΑΣ

- Επικίνδυνη κατάσταση λόγω σπασμένων εξαρτημάτων. Πάντα να ελέγχετε τα ποτηροτύπανα πριν τη χρήση τους. Ποτέ μην χρησιμοποιήσετε ποτηροτύπανα που έχουν παραμορφωθεί ή υποστεί ζημιά.
- Η χρήση μη συνιστώμενων κοπτικών μπορεί να προκαλέσει τραυματισμούς λόγω απώλειας του ελέγχου. Χρησιμοποιείτε μόνο ποτηροτύπανα που είναι σχεδιασμένα για αυτό το εργαλείο και λαμβάνετε υπόψη σας τις μέγιστες και ελάχιστες τιμές διαμέτρου και μήκους αυτών των ποτηροτύπανων.
- Η λανθασμένη σύσφιξη και τοποθέτηση του ποτηροτύπανου μπορεί να οδηγήσει σε επικίνδυνη κατάσταση από θραύσματα και εκπινασσόμενα μέρη του ποτηροτύπανου. Βεβαιωθείτε ότι το ποτηροτύπανο έχει συναρμολογηθεί και ρυθμιστεί σωστά. Συσφίξτε το ποτηροτύπανο με επαρκή ροπή σύσφιξης.
- Πάντα φοράτε κατάλληλο εξοπλισμό ατομικής προστασίας (ΕΑΠ) όπως:
- Προστασία ακοής για να μειώσετε τον κίνδυνο πρόκλησης βλάβης της ακοής
- Γάντια, όταν χειρίζετε ποτηροτύπανα ή τραχιά υλικά, για να μειώσετε τραυματισμούς από αιχμηρές ακμές
- Γυαλιά ασφαλείας, για την πρόληψη τραυματισμού από εκπινασσόμενα σωματίδια
- Αντιολισθητικά υποδήματα για την πρόληψη τραυματισμών λόγω ολισθηρών επιφανειών
- Επικίνδυνη κατάσταση λόγω παραγωγής σκόνης κατά τη διάτρηση χωρίς παροχή νερού. Χρησιμοποιήστε διάταξη απομάκρυνσης σκόνης, αν διατίθεται, ή τουλάχιστον μάσκα προστασίας από σκόνη.

### Λοιποί κίνδυνοι

Παρά την εφαρμογή των σχετικών κανονισμών ασφαλείας και την εφαρμογή των συσκευών ασφαλείας, ορισμένοι κίνδυνοι δεν μπορούν ν' αποφευχθούν. Αυτοί είναι:

- Βλάβες στην ακοή
- Κίνδυνος τραυματισμού λόγω αιωρούμενων σωματιδίων.
- Κίνδυνος εγκαυμάτων λόγω παρελκομένων, τα οποία θερμαίνονται κατά τη διάρκεια της χρήσης.

- Κίνδυνος τραυματισμού λόγω παρατεταμένης χρήσης.

Οι ακόλουθοι παράγοντες αυξάνουν τον κίνδυνο αναπνευστικών προβλημάτων:

- Δεν έχει συνδεθεί διάταξη απομάκρυνσης της σκόνης όταν εκτελείτε ξηρή λειτουργία
- Ανεπαρκής απομάκρυνση σκόνης που προκαλείται από ακαθάριστα φίλτρα εξαγωγής

## Σημάνσεις στο εργαλείο

Πάνω στο εργαλείο βρίσκονται οι παρακάτω εικόνες:



Ειδοποίηση ασφαλούς χρήσης



Διαβάστε το εγχειρίδιο χρήσης πριν από τη χρήση.



Φοράτε προστατευτικά ακουστικά.



Να φοράτε προστατευτικά για τα μάτια.



Να φοράτε πάντα μια μάσκα για τη σκόνη



Να φοράτε πάντα προστατευτικά υποδήματα



Να φοράτε πάντα προστατευτικά γάντια.



Εξαγωγή σκόνης



Χωρίς παροχή νερού



Με παροχή νερού



Επιλογή ταχύτητας



Εφαρμογές σε επιφάνειες από λίθο



Εφαρμογές σε σκυρόδεμα



Όταν χρησιμοποιείτε το μηχάνημα σε εφαρμογές που ξεπερνάνε τη μέγιστη διάμετρος για χρήση σε χέρι, φροντίζετε

το μηχάνημα να εγκατασταθεί σε μια βάση. Μην χρησιμοποιείτε ποτέ το μηχάνημα στο χέρι σε τέτοιες εφαρμογές, επειδή θα οδηγήσει σε απώλεια ελέγχου και σοβαρό τραυματισμό.

## ΘΕΣΗ ΚΩΔΙΚΟΥ ΗΜΕΡΟΜΗΝΙΑΣ [ΕΙΚ. [FIG] 1]

Ο κωδικός ημερομηνίας (x) ο οποίος περιλαμβάνει επίσης το έτος κατασκευής, είναι τυπωμένος επάνω στο περιβλημά.

Παράδειγμα:

2016 XX XX

Έτος κατασκευής

## Περιεχόμενα συσκευασίας

Η συσκευασία περιέχει:

- 1 Τρυπάνη διαμαντιού
- 1 Πλευρική χειρολαβή
- 1 Γερμανικό κλειδί, 22 mm
- 1 Γερμανικό κλειδί, 32 mm
- 1 Σωλήνα με βρύση (D21582)
- 1 Κιβώτιο
- 1 Εγχειρίδιο οδηγιών

- Ελέγξτε για τυχόν ζημιά σε εργαλεία, εξαρτήματα ή παρελκόμενα, που μπορεί να έχει συμβεί κατά τη μεταφορά.
- Αφιερώστε επαρκή χρόνο, για να διαβάσετε και να κατανοήσετε αυτό το εγχειρίδιο, προτού θέσετε το εργαλείο σε λειτουργία.

## Περιγραφή (εικ. 1, 2)



**ΠΡΟΕΙΔΟΠΟΙΗΣΗ:** Μην τροποποιείτε ποτέ το ηλεκτρικό εργαλείο ή οποιοδήποτε τμήμα του. Μπορεί να προκληθεί ζημιά ή προσωπικός τραυματισμός.

- Διακόπτης μεταβλητής ταχύτητας
- Διακόπτης συνεχούς λειτουργίας
- Προειδοποιητική ενδεικτική λυχνία υπερφόρτωσης.
- Αξονας
- Πλευρική χειρολαβή
- Διακόπτης δύο ταχυτήτων
- Εξάρτημα παροχής νερού (D21582)



**ΠΡΟΑΙΡΕΤΙΚΑ ΕΞΑΡΤΗΜΑΤΑ (ΕΙΚ. 2)****D21580, D21582**

- h. D215804 Συσσκευή εξαγωγής σκόνης
- i. D27902 Εξαγωγή σκόνης
- j. D215821 Βάση δράπανου
- k. D215831 Βάση δράπανου
- l. D215834 Δακτύλιο μείωσης κολάρου 60 έως 53 mm (για χρήση με D215831)

**D21582**

- m. D215824 Αντλία νερού
- n. D215822 Δακτύλιο συλλογής νερού (για χρήση με D215821)
- o. D215823 Εφεδρικό σφράγισμα για το δακτύλιο συλλογής νερού (3 κομμάτια) (για χρήση με D215822)
- p. D215832 Δακτύλιο συλλογής νερού (για χρήση με D215831)
- q. D215833 Εφεδρικό σφράγισμα για το δακτύλιο συλλογής νερού (3 κομμάτια) (για χρήση με D215832)

**ΠΡΟΟΡΙΖΟΜΕΝΗ ΧΡΗΣΗ**

Το δράπανό σας D21580, D21582 για ποτηροτρύπανο διαμαντιού έχει σχεδιαστεί για ξηρή διάτρηση σε υλικά τοιχοποιίας όπως τούβλα,τσιμεντόλιθους σκωρίας κλπ. με διαμαντοτρύπανο έως 92 mm, σε συνδυασμό με συσκευή κενού.

Το τρυπάνι διαμαντιού σας D21582 μπορεί να χρησιμοποιηθεί επίσης για υγρή διάτρηση σε ειδικά τούβλα, σκυρόδεμα και ενισχυμένο σκυρόδεμα με τρυπάνια διαμαντιού και παροχή νερού.

Το μηχανήμα μπορεί να χρησιμοποιηθεί με το χέρι σε εφαρμογές έως 100 mm για τοιχοποιία ή 40 mm για σκυρόδεμα. Όταν διανοίγετε σπές διαμέτρου μεγαλύτερης από 100 mm σε τοιχοποιία ή 40 mm σε σκυρόδεμα, το μηχανήμα θα πρέπει να χρησιμοποιείται πάνω σε βάση δρασάνου, π.χ. D215821.

**ΜΗ** χρησιμοποιείτε το εργαλείο σε συνθήκες υψηλής υγρασίας ή παρουσία εύφλεκτων υγρών ή αερίων.

Αυτά τα δράπανα διαμαντιού είναι επαγγελματικά ηλεκτρικά εργαλεία.

**ΜΗΝ** επιτρέπετε σε παιδιά να έρθουν σ' επαφή με το εργαλείο. Απαιτείται επιτήρηση, όταν αυτό το εργαλείο χρησιμοποιείται από άπειρους χρήστες.

**Συμπλέκτης περιορισμού ροπής στρέψεως**

Όλα τα περιστροφικά δράπανα είναι εφοδιασμένα με συμπλέκτη που περιορίζει τη μέγιστη αντίδραση της ροπής στρέψης που μεταδίδεται στο χρήστη στην περίπτωση εμπλοκής κάποιου τρυπανιού. Η λειτουργία αυτή προφυλάσσει επίσης το μηχανισμό λειτουργίας και το ηλεκτρικό μοτέρ για την περίπτωση απώλειας στηρίξεως. Η ρύθμιση του συμπλέκτη έχει γίνει στο εργοστάσιο και δεν είναι δυνατό να τροποποιηθεί.

**Ηλεκτρονική προστασία υπερφόρτωσης**

Η ηλεκτρονική προστασία υπερφόρτισης προσφέρει πρόσθετη ασφάλεια: αν η τάση φτάσει σε ένα όριο, η ενδεικτική λυχνία υπερφόρτισης (c) ανάβει για να δείξει ότι το μηχανήμα αλλάζει στην κατάσταση υπερφόρτισης αν η λειτουργία συνεχίζεται στον ίδιο επίπεδο πίεσης. Η μείωση πίεσης χρήσης στο μηχανήμα αλλάζει τον ηλεκτρονικό διακόπτη πίσω στη κανονική κατάσταση.

Αν εφαρμόζεται συνεχές πίεση, το μηχανήμα σβήνει. Κατά αυτό το τρόπο αποτρέπονται οι κυμάνσεις του μοτέρ. Το μηχανήμα μπορεί να χρησιμοποιηθεί ξανά όταν το φορτίο απελευθερώνεται.

**Θερμική προστασία**

Όταν το μηχανήμα δουλεύει σε υπερφόρτωση σε μεγάλα διαστήματα, η θερμική προστασία σβήνει το μηχανήμα για να προστατέψει το μοτέρ. Το μηχανήμα μπορεί να χρησιμοποιηθεί ξανά όταν η θερμική προστασία έχει κρυώσει. Ο χρόνος ψύξης εξαρτάται από την υπερθέρμανση του μοτέρ και την θερμοκρασία περιβάλλοντος.

**Με παροχή νερού****D21582**

Ο ενσωματωμένος στροφέας νερού λειτουργεί άμεσα από τον άξονα του μοτέρ για να παρέχει συνεχές ψύξη τρυπανιών σε εφαρμογές υγρής διάτρησης.

**Ηλεκτρική ασφάλεια**

Ο ηλεκτρικός κινητήρας έχει σχεδιαστεί μόνο για μία συγκεκριμένη ηλεκτρική τάση. Να βεβαιώνεστε πάντα ότι η τάση ηλεκτροδότησης αντιστοιχεί στην τάση της πινακίδας τεχνικών χαρακτηριστικών.



Το εργαλείο DEWALT έχει διπλή μονωση σύμφωνα με το προτυπο EN 60745 και συνεπώς δεν απαιτείται καλώδιο γείωσης.

Εάν το καλώδιο ρεύματος έχει υποστεί ζημιά, πρέπει να το αντικαταστήσετε με ειδικό καλώδιο που διατίθεται από τον οργανισμό εξυπηρέτησης πελατών της DEWALT.

## Χρήση καλωδίου επέκτασης

Αν απαιτείται καλώδιο επέκτασης, χρησιμοποιήστε εγκεκριμένο καλώδιο επέκτασης 3 αγωγών κατάλληλο για την ισχύ αυτού του εργαλείου (βλ. τεχνικά δεδομένα). Το ελάχιστο μέγεθος του αγωγού είναι 1,5 mm<sup>2</sup>, ενώ το μέγιστο μήκος είναι 30 m.

Όταν χρησιμοποιείτε καλώδιο σε ρολό, να ξετυλίγετε πάντοτε το καλώδιο εντελώς.

## Διακόπτης-DI (προστάτης PRCD σε σύνδεση) (εικ. 1)

D21582

Το μηχάνημα είναι εξοπλισμένο με διάταξη ρεύματος διαρροής (PRCD) (z), η οποία προστατεύει το χρήστη από ηλεκτροπληξία διακόπτοντας το κύκλωμα αν ανιχνευτεί ρεύμα διαρροής 10 mA ή μεγαλύτερο. Για μονάδες 115 V, το ονομαστικό ρεύμα διαρροής είναι 6 mA.



**ΠΡΟΕΙΔΟΠΟΙΗΣΗ:** Ποτέ μη θέτετε το μηχάνημα σε λειτουργία αν δεν έχετε συνδέσει το RCD. Μη χρησιμοποιείτε το μηχάνημα αν το RCD δεν λειτουργεί σωστά. Για να λειτουργήσει το RCD, το μηχάνημα πρέπει να είναι συνδεδεμένο σε γειωμένη πρίζα τοίχου.

### ΓΙΑ ΝΑ ΕΝΕΡΓΟΠΟΙΗΣΕΤΕ ΤΗ ΔΙΑΤΑΞΗ RCD

I = ON (ανάβει η κόκκινη λυχνία LED).

Ενεργοποιήστε το μηχάνημα (ανατράξτε και στο τμήμα Ενεργοποίηση και απενεργοποίηση).

Για να το απενεργοποιήσετε, προχωρήστε με την αντίστροφη σειρά.

### ΓΙΑ ΝΑ ΕΛΕΓΞΕΤΕ ΤΗ ΔΙΑΤΑΞΗ RCD

O = Κουμπί ελέγχου: ο διακόπτης θα πρέπει να διακόψει το κύκλωμα (το μηχάνημα απενεργοποιείται).



### ΠΡΟΕΙΔΟΠΟΙΗΣΗ:

- Αν τη κατάσταση δοκιμής, ο διακόπτης δεν ανοίγει το κύκλωμα, συνιστούμε να επιθεωρήσετε τη μονάδα σε ένα εξουσιοδοτημένο σταθμό συντήρησης DEWALT.
- Δεν επιτρέπεται να κάνετε τροποποιήσεις στο μηχάνημα, ειδικά δεν επιτρέπεται να ανοίξετε το PRCD η να επισκευάσετε η αντικαταστήσετε το καλώδιο.
- Μην χρησιμοποιήσετε ποτέ το PRCD ως κύριο διακόπτη. Σβήστε πάντα το PRCD σε κατάσταση χωρίς φορτίο.

## ΣΥΝΑΡΜΟΛΟΓΗΣΗ ΚΑΙ ΡΥΘΜΙΣΕΙΣ



**ΠΡΟΕΙΔΟΠΟΙΗΣΗ:** Για να ελαττώσετε τον κίνδυνο τραυματισμού, απενεργοποιείτε το σύστημα και αποσυνδέετε το μηχάνημα από την τροφοδοσία πριν από την τοποθέτηση ή αφαίρεση παρελκόμενων, πριν τη ρύθμιση ή την αλλαγή εξαρτημάτων και κατά την πραγματοποίηση επισκευών. Βεβαιωθείτε ότι ο διακόπτης ενεργοποίησης βρίσκεται στη θέση OFF (Απενεργοποίηση). Η τυχαία εκκίνηση μπορεί να προκαλέσει τραυματισμό.

## Τοποθέτηση της πλευρικής λαβής (εικ. 3)

Η πλευρική λαβή (e) μπορεί να τοποθετηθεί ώστε να εξυπηρετεί τόσο τους αριστερόχειρες όσο και τους δεξιόχειρες.



**ΠΡΟΕΙΔΟΠΟΙΗΣΗ:** Πάντοτε χρησιμοποιείτε το εργαλείο με σωστά τοποθετημένη την πλευρική λαβή.

1. Στρέψτε τη πλευρική λαβή για να το χαλαρώσετε.
2. Αν είστε δεξιόχειρας, εφαρμόστε τη χειρολαβή στο δακτύλιο, και από την αριστερή πλευρά. Αν είστε αριστερόχειρας, εφαρμόστε τη χειρολαβή στο δακτύλιο, και από την δεξιά πλευρά.
3. Περιστρέψτε την πλευρική λαβή μέχρι την επιθυμητή θέση και σφίγγετε τη λαβή.



## Τοποθέτηση και αφαίρεση ενός εξαρτήματος (εικ. 4)

Αυτό το εργαλείο χρησιμοποιεί σπειροειδές τρυπάνι και εφαρμοστές τα οποία βιδώνονται κατευθείαν στον άξονα (d).

Προτείνουμε τη χρήση επαγγελματικών εξαρτημάτων μόνο.

1. Επιλέξτε το κατάλληλο τρυπάνι για στεγνή ή υγρή διάτρηση.
2. Ακολουθήστε τις οδηγίες του κατασκευαστή τρυπανιών για να εγκαταστήσετε το εξάρτημα. Μπορεί να χρειαστείτε έναν προσαρμογέα για να τοποθετήσετε το τρυπάνι στον άξονα.
3. Κρατήστε τον άξονα, χρησιμοποιώντας το κλειδί (r) και σφίξτε το τρυπάνι (s) γυρίζοντας δεξιόστροφα με το κλειδί (t).



**ΠΡΟΕΙΔΟΠΟΙΗΣΗ:** Βεβαιωθείτε ότι η συναρμολόγηση είναι σφιχτή πριν αρχίσετε τη λειτουργία.

## Διακόπτης δύο ταχυτήτων (εικ. 1)

Το εργαλείο που προμηθευθήκατε διαθέτει διακόπτη δύο ταχυτήτων (f) για τη διακύμανση της σχέσης ταχύτητας/ροπής στρέψης.

1. Απελευθερώστε τον διακόπτη και επιλέξτε την απαιτούμενη θέση όταν το μοτέρ σταματήσει εντελώς.
2. Ευθυγραμμίζετε πάντοτε το διακόπτη με τις ενδείξεις στο περίβλημα του εργαλείου.
3. Αναφερθείτε στα τεχνικά στοιχεία για να επιλέξετε τη κατάλληλη ταχύτητα σύμφωνα με τη διάμετρο του τρυπανιού και του υλικού προς διάτρηση.
4. Ποτέ μην αλλάζετε ταχύτητα όταν το δράπανο λειτουργεί στη μέγιστη ταχύτητα περιστροφής και όταν επιτελεί έργο.

## Σύνδεση με τη παροχή νερού (εικ. 5)

D21582

Τα εργαλεία διαθέτουν τυπικό σπείρωμα σωλήνα 1/8" για το εξάρτημα παροχής νερού (g).

1. Αφαιρέστε το καπάκι (u). Τοποθετήστε το καπάκι σε ένα ασφαλές σημείο.

2. Βιδώστε το αρσενικό τέλος του σωλήνα νερού (v) στο εξάρτημα (g) και σφίξτε το καλά.
3. Κλείστε την βρύση νερού (w).
4. Συνδέστε τον σωλήνα νερού σε μια κατάλληλη παροχή νερού.



**ΠΡΟΕΙΔΟΠΟΙΗΣΗ:** Βεβαιωθείτε ότι η πίεση της παροχής νερού είναι κάτω από τη μέγιστη πίεση όπως δηλώνεται στα τεχνικά στοιχεία.

## Ρύθμιση της ροής του νερού (εικ. 5)

Το νερό (w) στο σωλήνα του νερού μπορεί να ρυθμιστεί για να ρεγουλάρει τη ροή του νερού ψύξης προς το τρυπάνι.

1. Για να μειώσετε τη ροή, στρέψτε τη βρύση δεξιόστροφα.
2. Για να αυξήσετε τη ροή, στρέψτε τη βρύση αριστερόστροφα.

## Πριν από τη λειτουργία

1. Τοποθετήστε το κατάλληλο εξάρτημα.
2. Σημειώστε τη θέση όπου θέλετε να τρυπήσετε.

## ΛΕΙΤΟΥΡΓΙΑ

### Οδηγίες χρήσης



**ΠΡΟΕΙΔΟΠΟΙΗΣΗ:** Να τηρείτε πάντοτε τις οδηγίες ασφαλείας και τις ισχύουσες ρυθμίσεις.



**ΠΡΟΕΙΔΟΠΟΙΗΣΗ:** Για να ελαττώσετε τον κίνδυνο σοβαρού προσωπικού τραυματισμού, απενεργοποιείτε το εργαλείο και αποσυνδέετε το από την τροφοδοσία, πριν από την πραγματοποίηση τυχόν ρυθμίσεων ή την τοποθέτηση/αφαίρεση προσαρτημάτων ή παρελκόμενων.



**ΠΡΟΕΙΔΟΠΟΙΗΣΗ:**

- Φροντίστε να ενημερωθείτε σχετικά με τη θέση σωλήνων και καλωδίων.
- Μην ασκείτε μεγάλη πίεση στο εργαλείο. Η υπερβολική πίεση δεν επιταχύνει τη διάτρηση αλλά μειώνει την απόδοση του εργαλείου και ενδέχεται να ελαττώσει και τη διάρκεια ζωής του.

- Για να μειώσετε την επίδραση των κραδασμών βεβαιωθείτε ότι η θερμοκρασία του περιβάλλοντος δεν είναι πολύ ψυχρή, το μηχάνημα και τα παρελκόμενά του συντηρούνται καλά και το μέγεθος του τεμαχίου εργασίας είναι κατάλληλο για το μηχάνημα αυτό.

## Κατάλληλη θέση χεριών (εικ. 1, 6)



**ΠΡΟΕΙΔΟΠΟΙΗΣΗ:** Για να ελαττώσετε τον κίνδυνο προσωπικού τραυματισμού, να χρησιμοποιείτε **ΠΑΝΤΟΤΕ** την κατάλληλη θέση των χεριών, όπως φαίνεται.



**ΠΡΟΕΙΔΟΠΟΙΗΣΗ:** Για να ελαττώσετε τον κίνδυνο προσωπικού τραυματισμού, **ΠΑΝΤΟΤΕ** να κρατάτε καλά το εργαλείο για να είστε προετοιμασμένοι σε περίπτωση ξαφνικής αντίδρασης.

Κατάλληλη θέση των χεριών σημαίνει το ένα χέρι στην πλευρική λαβή (ε) και το άλλο χέρι στην κύρια λαβή (γ).

## Ξεκίνημα/Σταμάτημα (εικ. 1)

Για να ανοίγωστε το εργαλείο πιέστε το διακόπτη μεταβλητής ταχύτητας (α) οπίζει η ταχύτητα.

Για διαρκή λειτουργία, πιέσατε και κρατήστε πατημένο το διακόπτη on/off (α), πιέστε το κουμπί απασφάλισης (b) και απελευθερώστε το διακόπτη.

Για να σταματήσετε το εργαλείο απελευθερώστε το διακόπτη.

Για να σταματήσετε το εργαλείο όταν χρησιμοποιείτε το διακόπτη συνεχούς λειτουργίας πιέστε για λίγο το διακόπτη και απελευθερώστε τον. Πρέπει να διακόπτετε πάντοτε τη λειτουργία του εργαλείου όταν ολοκληρώσετε την εργασία σας και πριν το βγάλετε από την πρίζα.

## Γενικές οδηγίες για διατρήσεις με τρυπάνια διαμαντιού



**ΠΡΟΕΙΔΟΠΟΙΗΣΗ:** Ακολουθήστε τις οδηγίες του κατασκευαστή τρυπανιών για να χρησιμοποιήσετε το εξάρτημα.



**ΠΡΟΕΙΔΟΠΟΙΗΣΗ:** Όταν χρησιμοποιήσετε το μηχάνημα σε εφαρμογές στο χέρι, συνιστούμε να συναρμολογήσετε ένα κεντρικό τρυπάνι στο τρυπάνι για να βρείτε τη περιφέρεια της οπής με μεγαλύτερη ακρίβεια.

Όταν χρησιμοποιείτε το μηχάνημα σε σταθερές εφαρμογές π.χ. σε μια βάση, η χρήση του κεντρικού τρυπανιού δεν είναι αναγκαία.

1. Προσαρμόστε το κεντρικό τρυπάνι στο σωληνωτό τρυπάνι. Το κεντρικό τρυπάνι τοποθετείται σε έναν προσαρμογέα ενδιάμεσα στον άξονα του μηχανήματος και το τρυπάνι.
2. Τοποθετήστε το κεντρικό τρυπάνι πάνω στο σημάδι και θέστε σε λειτουργία το μηχάνημα.
3. Εκτελέστε την διάτρηση σε χαμηλή ταχύτητα μέχρι το τρυπάνι να εισδύσει την επιφάνεια περίπου 5-10 mm.
4. Αφαιρέστε και αποσυνδέστε το μηχάνημα.
5. Αφαιρέστε το κεντρικό τρυπάνι από τη βάση του.
6. Συνδέστε το μηχάνημα και εισάγετε το τρυπάνι στο τεμάχιο εργασίας.
7. Συνεχίστε την διάτρηση, αυξάνοντας σε ολική ταχύτητα και στο επιθυμητό βάθος.



**ΠΡΟΕΙΔΟΠΟΙΗΣΗ:** Μην αναμειγνύετε η ανακατεύετε εύφλεκτα υγρά.

## Στέγνη διάτρηση

1. Φροντίζετε το καπάκι να έχει τοποθετηθεί στο εξάρτημα παροχής νερού (D21582).
2. Συνδέστε το μηχάνημα σε ένα κατάλληλο σύστημα εξαγωγής σκόνης.
3. Ενεργήστε όπως περιγράφεται παραπάνω.

## Υγρή διάτρηση

### D21582

1. Συνδέστε το μηχάνημα σε ένα κατάλληλο σύστημα παροχής νερού.
2. Ρυθμίστε τη ροή νερού όπως απαιτείται.
3. Ενεργήστε όπως περιγράφεται παραπάνω.



**ΠΡΟΕΙΔΟΠΟΙΗΣΗ:** Αν δεν βγαίνει νερό από τις οπές αποχέτευσης, σταματήστε αμέσως και επισκευάστε το μηχάνημα σε έναν εξουσιοδοτημένο σημείο συντήρησης.

## Βάση δραπάνου

### D21582K

1. Η διάτρηση με τη βάση επιτρέπεται μόνο προς τα κάτω ή οριζόντια.
2. Η βάση πρέπει να είναι σταθεροποιημένη είτε με μπουλόνια είτε με διάταξη αναρρόφησης.

**ΣΗΜΕΙΩΣΗ:** Όταν χρησιμοποιείτε μπουλόνια για τη βάση στατικής λειτουργίας, χρησιμοποιήστε είτε Αρ. καταλ.: D212825 για ακυρόδεμα είτε D215826 για τοιχοποιία.

## ΣΥΝΤΗΡΗΣΗ

Το ηλεκτρικό εργαλείο της DEWALT έχει σχεδιαστεί για μακρόχρονη λειτουργία με ελάχιστη συντήρηση. Η συνεχής ικανοποιητική λειτουργία εξαρτάται από την κατάλληλη φροντίδα του εργαλείου και τον τακτικό καθαρισμό.



**ΠΡΟΕΙΔΟΠΟΙΗΣΗ:** Για να ελαττώσετε τον κίνδυνο τραυματισμού, απενεργοποιείτε το σύστημα και αποσυνδέετε το μηχάνημα από την τροφοδοσία πριν από την τοποθέτηση ή αφαίρεση παρελκόμενων, πριν την ρύθμιση ή την αλλαγή εξαρτημάτων και κατά την πραγματοποίηση επισκευών. Βεβαιωθείτε ότι ο διακόπτης ενεργοποίησης βρίσκεται στη θέση OFF (Απενεργοποίηση). Η τυχαία εκκίνηση μπορεί να προκαλέσει τραυματισμό.

Πηγαίνετε τακτικά το εργαλείο σε έναν εξουσιοδοτημένο σημείο συντήρησης για επιθεώρηση. Αυτό συμπεριλαμβάνει τον έλεγχο ψηκτρών από άνθρακα, του λαδιού στο κιβώτιο ταχυτήτων και αντικατάσταση του δακτύλιου σφραγίσματος.

## Αντιμετώπιση προβλημάτων

Αν το εργαλείο σας δεν λειτουργεί κανονικά, ακολουθήστε τις οδηγίες. Εάν το πρόβλημα δεν λυθεί, επικοινωνήστε με το κέντρο επισκευών.

### Το τρυπάνι δεν κόβει

Το υλικό είναι πολύ σκληρό για το τρυπάνι

- Επιλέξτε ένα κατάλληλο τρυπάνι (με ποιο μαλακά διαστήματα).
- Εφαρμόστε υγρή διάτρηση αν χρειαστεί.

### Τα διαστήματα φαίνονται γυαλιστερά και καθαρά

- Εκτελέστε διάτρηση σε τραχύ υλικό για να επαναεκτήσετε τα διαστήματα διαμαντιού.

### Το νερό είναι πολύ καθαρό και ρευστό.

Η ροή νερού καθυστερεί τη διάτρηση και αποτρέπει τα διαστήματα διαμαντιού να αυτο-ακονιστούν.

- Μειωμένη ροή νερού.

### Συσσωρευμένη σκόνη στο τρυπάνι.

Η συσσωρευμένη σκόνη καθυστερεί τη ταχύτητα διάτρησης.

- Χρησιμοποιήστε κατάλληλη συσκευή εξαγωγής σκόνης.
- Βγάλτε τακτικά το τρυπάνι για να βγάλετε τα κοψίματα.

### Η ταχύτητα περιστροφής δεν είναι κατάλληλη

- Αναφερθείτε στα τεχνικά στοιχεία για τις σωστές ταχύτητες.

### Τα διαστήματα και τα τρυπάνια είναι καμένα

- Αυξήστε την ροή νερού.

### Τα διαστήματα χαλάνε πολύ γρήγορα

- Επιλέξτε ένα κατάλληλο τρυπάνι (με ποιο σκληρά διαστήματα).
- Μειώστε την πίεση που εφαρμόζεται στο τρυπάνι.



## Λίπανση

Το ηλεκτρικό εργαλείο σας δεν απαιτεί πρόσθετη λίπανση.



## Εξαγωγή σκόνης (ξηρή λειτουργία)



**ΠΡΟΕΙΔΟΠΟΙΗΣΗ:** Όταν εκτελείτε μια εργασία ξηρής κοπής, συνδέετε σύστημα εξαγωγής σκόνης που έχει σχεδιαστεί σύμφωνα με τους ισχύοντες κανονισμούς σχετικά με την εκπομπή σκόνης.



## Καθαρισμός



**ΠΡΟΕΙΔΟΠΟΙΗΣΗ:** Φυσήξτε με ξηρό αέρα και αφαιρέστε οποιαδήποτε ακαθαρσία και σκόνη από το κύριο περιβλήμα, όποτε παρατηρείτε ακαθαρσία ή σκόνη μέσα και γύρω από τους αεραγωγούς. Φοράτε εγκεκριμένα προστατευτικά γυαλιά και εγκεκριμένη μάσκα σκόνης, όταν πραγματοποιείτε αυτή τη διαδικασία.



**ΠΡΟΕΙΔΟΠΟΙΗΣΗ:** Μη χρησιμοποιείτε ποτέ διαλύτες ή άλλα ισχυρά χημικά για τον καθαρισμό των μη μεταλλικών τμημάτων του εργαλείου. Αυτά τα χημικά μπορεί να αποδυναμώσουν τα υλικά που χρησιμοποιούνται σ' αυτά τα εξαρτήματα. Χρησιμοποιήστε ένα πανάκι βρεγμένο μόνο με νερό και ήπιο σαπούνι. Μην αφήνετε ποτέ οποιοδήποτε υγρό μέσα στο εργαλείο. Μη βυθίζετε ποτέ οποιοδήποτε τμήμα του εργαλείου σε υγρό.

## Προαιρετικά παρελκόμενα



**ΠΡΟΕΙΔΟΠΟΙΗΣΗ:** Ορισμένα εξαρτήματα εκτός απ' αυτά που διατίθενται από την DEWALT, δεν έχουν δοκιμαστεί μ' αυτό το προϊόν. Η χρήση αυτών των εξαρτημάτων με το παρόν εργαλείο μπορεί να αποβεί επικίνδυνη. Για τη μείωση του κινδύνου τραυματισμού, πρέπει να χρησιμοποιείτε μ' αυτό το προϊόν μόνο τα εξαρτήματα που συνιστώνται από τη DEWALT.

Συμβουλευτείτε τον αντιπρόσωπό σας για περισσότερες λεπτομέρειες όσον αφορά τα κατάλληλα παρελκόμενα.

## ΣΥΣΤΗΜΑ ΑΠΑΓΩΓΗΣ ΣΚΟΝΗΣ (ΕΙΚ. 6)

Ο εξαγωγέας σκόνης D27902 (i) εξασφαλίζει τη σωστή και ασφαλές εκφόρτιση σκόνης σε όλες τις εφαρμογές διάτρησης. Η συσκευή εξαγωγής σκόνης D215804 (h) απαιτείται για τη συναρμολόγηση για εφαρμογές στεγνής διάτρησης.

## ΑΝΤΛΙΑ ΝΕΡΟΥ (ΕΙΚ. 7)

Αφαιρώντας τα σκουπίδια από τον χώρο εργασίας και κρυώνοντας το τρυπάνι σε υγρές εφαρμογές, η αντλία D215824 (m) εξασφαλίζει παροχή νερού όταν δεν υπάρχει γενική παροχή νερού.

## ΒΑΣΗ ΔΙΑΤΡΗΣΗΣ (ΕΙΚ. 2, 7)

Η βάση διάτρησης D215831 (k) επιτρέπει το δράπανο διαμαντιού σας να χρησιμοποιηθεί σε σταθερές εφαρμογές για καλύτερη ακρίβεια, ευκολία και σταθερότητα. Το δακτύλιο D215834 απαιτείται για να προσαρμοστεί το κολάρο τρυπανιού στη βάση τρυπανιού.



**ΠΡΟΕΙΔΟΠΟΙΗΣΗ:** ΜΗ χρησιμοποιείτε τη βάση στήριξης με αντλία κενού σε τοίχο ή οροφή.

Διαφορετικά: Η βάση D215821 (j) επιτρέπει μια γρήγορη συναρμολόγηση για σταθερή χρήση του δραπάνου διαμαντιού σας.

Το δακτύλιο συλλογής νερού D215822/D215832 (14/16) απαιτείται για τη συναρμολόγηση για εφαρμογές υγρής διάτρησης.

## Για την προστασία του περιβάλλοντος



Χωριστή συλλογή. Τα προϊόντα και οι μπαταρίες που επισημαίνονται με αυτό το σύμβολο δεν πρέπει να απορρίπτονται μαζί με τα κοινά οικιακά απορρίμματα.

Τα προϊόντα και οι μπαταρίες περιέχουν υλικά που μπορούν να ανακτηθούν ή να ανακυκλωθούν ώστε να μειωθούν οι ανάγκες για πρώτες ύλες. Παρακαλούμε να ανακυκλώνετε τα ηλεκτρικά προϊόντα και τις μπαταρίες σύμφωνα με τους τοπικούς κανονισμούς. Περισσότερες πληροφορίες διατίθενται στον ιστότοπο [www.2helpU.com](http://www.2helpU.com).



<b>Belgique et Luxembourg België en Luxemburg</b>	DEWALT - Belgium BVBA Egide Walschaertsstraat 16 2800 Mechelen	Tel: NL 32 15 47 37 63 Tel: FR 32 15 47 37 64 Fax: 32 15 47 37 99	www.dewalt.be enduser.BE@sbdinc.com
<b>Danmark</b>	DEWALT Roskildevej 22 2620 Albertslund	Tel: 70 20 15 10 Fax: 70 22 49 10	www.dewalt.dk kundeservice.dk@sbdinc.com
<b>Deutschland</b>	DEWALT Richard Klinger Str. 11 65510 Idstein	Tel: 06126-21-1 Fax: 06126-21-2770	www.dewalt.de infodwge@sbdinc.com
<b>Ελλάς</b>	DEWALT (Ελλάς) Α.Ε. ΕΔΡΑ-ΓΡΑΦΕΙΑ : Στράβωνος 7 & Λ. Βουλιαγμένης, Γλυφάδα 166 74, Αθήνα SERVICE : Ημερος Τόπος 2 (Χάνι Αδάμ) – 193 00 Ασπρόπυργος	Τηλ: 00302108981616 Φαξ: 00302108983570	www.dewalt.gr Greece.Service@sbdinc.com
<b>España</b>	DEWALT Ibérica, S.C.A. Parc de Negocios "Mas Blau" Edificio Muntadas, c/Bergadá, 1, Of. A6 08820 El Prat de Llobregat (Barcelona)	Tel: 934 797 400 Fax: 934 797 419	www.dewalt.es respuesta.postventa@sbdinc.com
<b>France</b>	DEWALT 5, allée des Hêtres BP 30084, 69579 Limonest Cedex	Tel: 04 72 20 39 20 Fax: 04 72 20 39 00	www.dewalt.fr scufr@sbdinc.com
<b>Schweiz Suisse Svizzera</b>	DEWALT In der Luberzen 42 8902 Urdorf	Tel: 044 - 755 60 70 Fax: 044 - 730 70 67	www.dewalt.ch service@rofoag.ch
<b>Ireland</b>	DEWALT Calpe House Rock Hill Black Rock, Co. Dublin	Tel: 00353-2781800 Fax: 00353-2781811	www.dewalt.ie
<b>Italia</b>	DEWALT via Energypark 20871 Vimercate (MB), IT	Tel: 800-014353 39 039 9590200 Fax: 39 039 9590313	www.dewalt.it
<b>Nederlands</b>	DEWALT Netherlands BV Holtum Noordweg 35 6121 RE BORN, Postbus 83, 6120 AB BORN	Tel: 31 164 283 063 Fax: 31 164 283 200	www.dewalt.nl
<b>Norge</b>	DEWALT Postboks 4613, Nydalen 0405 Oslo	Tel: 45 25 13 00 Fax: 45 25 08 00	www.dewalt.no kundeservice.no@sbdinc.com
<b>Österreich</b>	DEWALT Werkzeug Vertriebsges m.b.H Oberlaaerstrasse 248, A-1230 Wien	Tel: 01 - 66116 - 0 Fax: 01 - 66116 - 614	www.dewalt.at service.austria@sbdinc.com
<b>Portugal</b>	DEWALT Limited, SARL Centro de Escritórios de Sintra Avenida Almirante Gago Coutinho, 132/134, Edifício 14 2710-418 Sintra	Tel: 214 66 75 00 Fax: 214 66 75 80	www.dewalt.pt resposta.posvenda@sbdinc.com
<b>Suomi</b>	DEWALT PL 47 00521 Helsinki	Puh: 010 400 4333 Faksi: 0800 411 340	www.dewalt.fi asiakaspalvelu.fi@sbdinc.com
<b>Sverige</b>	DEWALT Box 94 431 22 Mölndal	Tel: 031 68 61 60 Fax: 031 68 60 08	www.dewalt.se kundservice.se@sbdinc.com
<b>Türkiye</b>	KALE Hırdavat ve Makina A.Ş. Defterdar Mah. Savaklar Cad. No:15 Edimekapı / Eyüp / İSTANBUL 34050 TÜRKİYE	Tel: 0212 533 52 55 Faks: 0212 533 10 05	www.dewalt.com.tr
<b>United Kingdom</b>	DEWALT, 210 Bath Road; Slough, Berks SL1 3YD	Tel: 01753-567055 Fax: 01753-572112	www.dewalt.co.uk emeaservice@sbdinc.com
<b>Australia</b>	DEWALT 82 Taryn Drive, Epping VIC 3076 Australia	Tel: Aust 1800 338 002 Tel: NZ 0800 339 258	www.dewalt.com.au www.dewalt.co.nz
<b>Middle East Africa</b>	DEWALT P.O. Box - 17164, Jebel Ali Free Zone (South), Dubai, UAE	Tel: 971 4 812 7400 Fax: 971 4 2822765	www.dewalt.ae Service.MEA@sbdinc.com