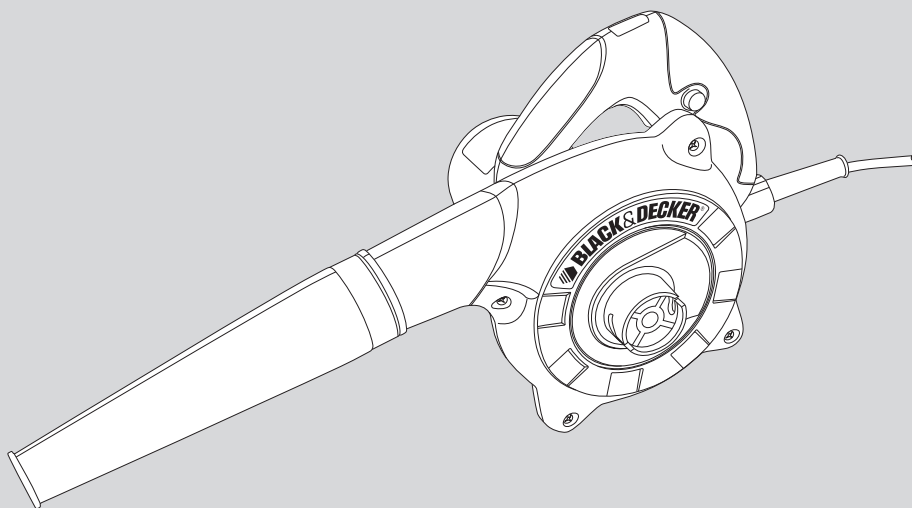


BLACK & DECKER®

TRADESMAN SERIES



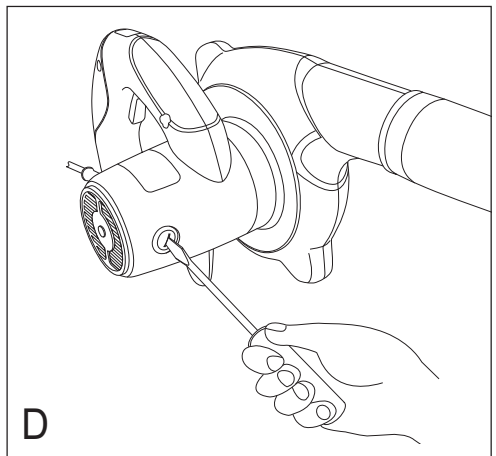
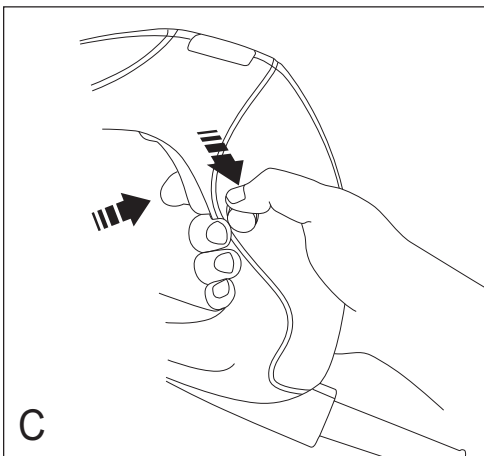
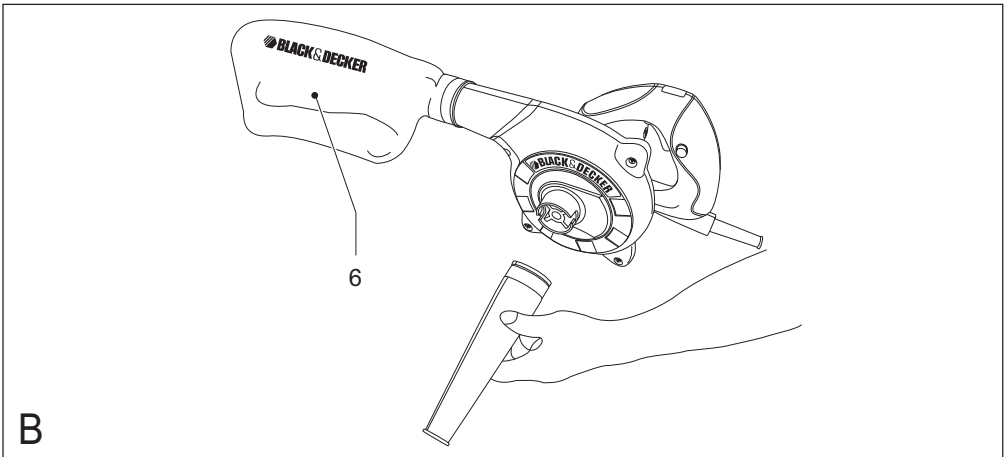
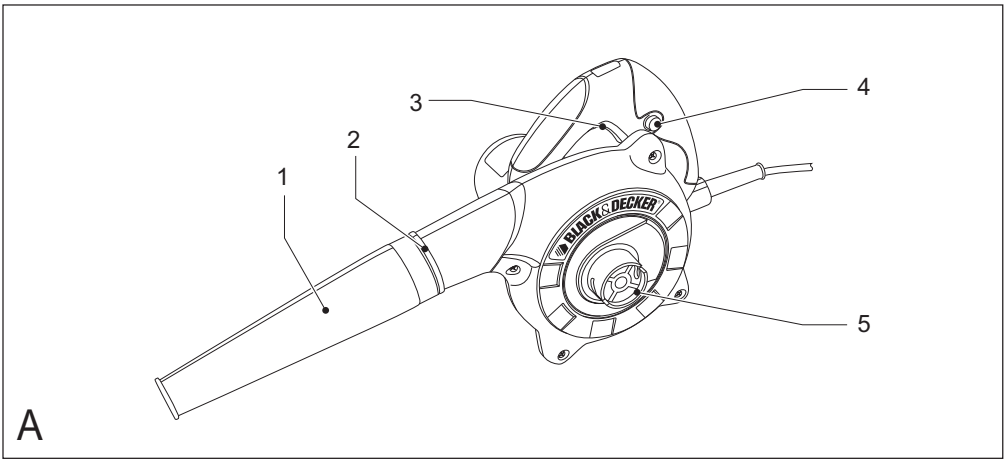
KTX4000

English

3

Thai

6



KTX4000 450W BLOWER

TECHNICAL DATA

SPECIFICATION		KTX4000
Power	W	450
No Load Speed	RPM	14,500
Air Volume	m ³ /min	2.5
Weight	Kg	1.7

INTENDED USE

Your Black & Decker Blower has been designed for blowing & cleaning applications, as well as light suction purpose.

GENERAL SAFETY RULES



WARNING! Read safety warnings and all instructions. Failure to follow all instructions listed below may result in electric shock, fire and/or serious injury.

Save all warnings and instructions for future reference. The term “power tool” in all of the warnings listed below refers to your mains operated (corded) power tool or battery operated (cordless) power tool.

1. Work area safety

- a. **Keep work area clean and well lit.** Cluttered or dark areas invite accidents.
- b. **Do not operate power tools in explosive atmospheres, such as in the presence of flammable liquids, gases or dust.** Power tools create sparks which may ignite the dust or fumes.
- c. **Keep children and bystanders away while operating a power tool.** Distractions can cause you to lose control.

2. Electrical safety

- a. **Power tool plugs must match the outlet. Never modify the plug in any way.** Do not use any adapter plugs with earthed (grounded) power tools. Unmodified plugs and matching outlets will reduce risk of electric shock.
- b. **Avoid body contact with earthed or grounded surfaces, such as pipes, radiators, ranges and refrigerators.** There is an increased risk of electric shock if your body is earthed or grounded.
- c. **Do not expose power tools to rain or wet conditions.** Water entering a power tool will increase the risk of electric shock.
- d. **Do not abuse the cord. Never use the cord for carrying, pulling or unplugging the power tool.**

Keep cord away from heat, oil, sharp edges or moving parts. Damaged or entangled cords increase the risk of electric shock.

- e. **When operating a power tool outdoors, use an extension cord suitable for outdoor use.** Use of a cord suitable for outdoor use reduces the risk of electric shock.
 - f. **If operating a power tool in a damp location is unavoidable, use a residual current device (RCD) protected supply.** Use of an RCD reduces the risk of electric shock.
- ### 3. Personal safety
- a. **Stay alert, watch what you are doing and use common sense when operating a power tool. Do not use a power tool while you are tired or under the influence of drugs, alcohol or medication.** A moment of inattention while operating power tools may result in serious personal injury.
 - b. **Use personal protective equipment. Always wear eye protection.** Protective equipment such as dust mask, non-skid safety shoes, hard hat, or hearing protection used for appropriate conditions will reduce personal injuries.
 - c. **Prevent unintentional starting. Ensure the switch is in the off-position before connecting to power source and/or battery pack, picking up or carrying the tool.** Carrying power tools with your finger on the switch or energising power tools that have the switch on invites accidents.
 - d. **Remove any adjusting key or wrench before turning the power tool on.** A wrench or a key left attached to a rotating part of the power tool may result in personal injury.
 - e. **Do not overreach. Keep proper footing and balance at all times.** This enables better control of the power tool in unexpected situations.
 - f. **Dress properly. Do not wear loose clothing or jewellery. Keep your hair, clothing and gloves away from moving parts.** Loose clothes, jewellery or long hair can be caught in moving parts.
 - g. **If devices are provided for the connection of dust extraction and collection facilities, ensure these are connected and properly used.** Use of dust collection can reduce dust-related hazards.
- ### 4. Power tool use and care
- a. **Do not force the power tool. Use the correct power tool for your application.** The correct power tool will do the job better and safer at the rate for which it was designed.
 - b. **Do not use the power tool if the switch does not turn it on and off.** Any power tool that cannot be controlled with the switch is dangerous and must be repaired.

- c. Disconnect the plug from the power source and/or the battery pack from the power tool before making any adjustments, changing accessories, or storing power tools.** Such preventive safety measures reduce the risk of starting the power tool accidentally.
- d. Store idle power tools out of the reach of children and do not allow persons unfamiliar with the power tool or these instructions to operate the power tool.** Power tools are dangerous in the hands of untrained users.
- e. Maintain power tools. Check for misalignment or binding of moving parts, breakage of parts and any other condition that may affect the power tool's operation. If damaged, have the power tool repaired before use.** Many accidents are caused by poorly maintained power tools.
- f. Keep cutting tools sharp and clean.** Properly maintained cutting tools with sharp cutting edges are less likely to bind and are easier to control.
- g. Use the power tool, accessories and tool bits etc. in accordance with these instructions, taking into account the working conditions and the work to be performed.** Use of the power tool for operations different from those intended could result in a hazardous situation.
- 5. Service**
- a. Have your power tool serviced by a qualified repair person using only identical replacement parts.** This will ensure that the safety of the power tool is maintained.

ADDITIONAL SAFETY INSTRUCTIONS FOR BLOWERS

- Do not collect still smoldering cigarette ashes, freshly cut metals shaving, screws, nails and the like.
- Never block suction inlet and outlet.

WARNING SYMBOLS



Read the operation manual and follow all warnings and safety instructions.



Do not use your blower in wet conditions or expose it to rain.



Always wear eye protection.



Always wear ear protection.



Beware of falling objects.



Keep bystanders away.



Do not touch the fan.

ELECTRICAL SAFETY



This tool is double insulated; therefore no earth wire is required. Always check that the power

supply corresponds to the voltage on the rating plate.

FEATURES

This tool includes the following features:

- Nozzle
- Blast Port
- Trigger Switch
- Lock-On Button
- Suction Port
- Dust Bag

ASSEMBLY



Warning! Before assembly, make sure that the tool is switched off and unplugged.

USE

Mounting The Nozzle For Blowing Operations (fig. A)

- Insert the pin located inside the Nozzle into the notch provided on the Blast Port (1)
- To lock Nozzle in place, turn the Nozzle in the direction indicated.
- To remove Nozzle, turn the Nozzle in the opposite direction.

Mounting The Nozzle And Dust For Dust Collection (fig. B)

- For dust collection, mount the Dust Bag at the Blast Port (2) and Nozzle at the Suction Port (1)
- To remove Dust Bag and Nozzle, simply pull out by first turning in the opposite direction.
- Empty the Dust Bag frequently to ensure maximum dust collecting efficiency.

Operating The Blower (fig. C)

- To switch your Blower on, depress the Switch (3). To stop your Blower, release Switch.
- When continuous operation is required, first depress the switch and then the lock-on button (4) and release to disengage lock, squeeze and release switch.



Warning! Continuous running of machine should not exceed 30 minutes.

Replacing Carbon Brushes (fig. D)

- Use a screwdriver to remove the brush holder cap.
- Take out the worn carbon brush, insert the new one and secure the brush hold cap.



Warning! Remove and check the carbon brushes regularly. Replace when they wear down to the limit mark.

ACCESSORIES

The performance of your tool depends on the accessory used. Black & Decker and Piranha accessories are engineered to high quality standards and designed to enhance the performance of your tool. By using these accessories you will get the very best from your tool.

MAINTENANCE

Your tool has been designed to operate over a long period of time with a minimum of maintenance. Continuous satisfactory operation depends upon proper tool care and regular cleaning.



Warning! Before performing any maintenance, switch off and unplug the tool.

- Regularly clean the ventilation slots in your tool using a soft brush or dry cloth.
- Regularly clean the motor housing using a damp cloth. Do not use any abrasive or solvent-based cleaner.

PROTECTING THE ENVIRONMENT



Separate collection. This product must not be disposed of with normal household waste.

Should you find one day that your Black & Decker product needs replacement, or if it is of no further use to you, do not dispose of it with household waste. Make this product available for separate collection.



Separate collection of used products and packaging allows materials to be recycled and used again.

Re-use of recycled materials helps prevent environmental pollution and reduces the demand for raw materials. If necessary, contact your local municipality for proper disposal instructions in your city/town.

SERVICE INFORMATION

Black & Decker offers a full network of company-owned and authorized service locations throughout Asia. All Black & Decker Service Centers are staffed with trained personnel to provide customers with efficient and reliable power tool service. Whether you need technical advice, repair, or genuine factory replacement parts, contact the Black & Decker location nearest to you.

NOTES

- Black & Decker's policy is one of continuous improvement to our products and, as such, we reserve the right to change product specifications without prior notice.
- Standard equipment and accessories may vary by country.
- Product specifications may differ by country.
- Complete product range may not be available in all countries. Contact your local Black & Decker dealers for range availability.

KTX4000**เครื่องเป่าลม 450 วัตต์****ข้อมูลทางด้านเทคนิค**

ข้อมูลจำเพาะ	KTX4000	
กำลังไฟ	วัตต์	450
ความเร็วขณะหมุนเปล่า	รอบต่อนาที	14,500
ปริมาณลม	ลบ.ม./นาที	2.5
น้ำหนัก	กก.	1.7

วัตถุประสงค์ในการใช้งาน

เครื่องเป่าลมไฟฟ้าจาก Black & Decker ได้รับการออกแบบมาเพื่อใช้ในการเป่าและทำความสะอาด รวมทั้งใช้ดูแลปริมาณจำกัด

ข้อปฏิบัติด้านความปลอดภัยทั่วไป

คำเตือน! อ่านข้อแนะนำการใช้งานทุกข้อ การไม่ปฏิบัติตามขั้นตอนการใช้งานด้านล่าง อาจก่อให้เกิดผลร้าย เช่น ไฟฟ้าช็อต ไฟไหม้ หรือบาดเจ็บอย่างรุนแรงได้ คำว่า "เครื่องมือไฟฟ้า" ที่อยู่ยในคำเตือนทั้งหมดที่แสดงไว้ด้านล่างนี้ หมายถึงเครื่องมือที่ใช้ไฟฟ้าจากสายไฟหรือเครื่องมือที่ใช้แบตเตอรี่ (ไร้สาย)

กรุณาเก็บคู่มือนี้ไว้

- พื้นที่ทำงาน**
 - รักษาพื้นที่ทำงานให้สะอาดและไม่แสงสว่างเพียงพอ พื้นที่ที่จัดวางสิ่งของไม่เป็นระเบียบและมีอาจก่อให้เกิดอุบัติเหตุได้
 - ห้ามใช้เครื่องมือไฟฟ้าในพื้นที่ที่มีโอกาสระเบิด เช่น น้ำมันของเหลวที่ติดไฟ แก๊ส หรือผงวัสดุที่ติดไฟได้ เครื่องมือไฟฟ้าจะก่อให้เกิดประกายไฟซึ่งอาจทำให้ฝุ่นละอองหรือสารเคมีเหล่านี้ติดไฟได้
 - อย่าให้เด็กและผู้ที่อยู่ข้างเคียงเข้าใกล้ขณะที่กำลังใช้งาน เครื่องมือไฟฟ้าอยู่ การสูญเสียสมาธิอาจทำให้สูญเสียการควบคุมเครื่องมือได้
- ความปลอดภัยทางไฟฟ้า**
 - ปลั๊กของเครื่องมือไฟฟ้าจะต้องตรงกับชนิดของเต้ารับ ห้ามทำการดัดแปลงปลั๊กของเครื่องมือไฟฟ้าจะด้วยวิธีใดก็ตาม ห้ามใช้ตัวแปลงแบบปลั๊กกับเครื่องมือไฟฟ้าที่มีสายดิน การใช้ปลั๊กที่ไม่มีการดัดแปลง และการใช้เต้าเสียบที่มีประเภทตรงกันจะขจัดลดความเสี่ยงในการเกิดไฟฟ้าช็อตได้
 - หลีกเลี่ยงไม่ให้ร่างกายสัมผัสกับพื้นผิวที่มีการต่อลงดิน เช่น ท่อ เครื่องทำความร้อน เตา และตู้เย็น หากร่างกายของท่านมีการต่อลงดิน จะมีความเสี่ยงต่อไฟฟ้าช็อตเพิ่มมากขึ้น
 - อย่าให้เครื่องมือที่ใช้ไฟฟ้าถูกฝนหรือเปียกน้ำ หากมีน้ำเข้าไปในเครื่องมือไฟฟ้าจะเพิ่มความเสี่ยงต่อการเกิดไฟฟ้าช็อตได้

- ห้ามใช้งานสายไฟของเครื่องมืออย่างผิดวิธี ห้ามใช้สายไฟของเครื่องมือ ในการหิ้ว ดึง หรือถอดปลั๊ก เครื่องมือไฟฟ้า เก็บสายไฟให้ห่างจากความร้อน น้ำมัน วัตถุฉุน หรือชิ้นส่วนที่เคลื่อนไหวได้ สายไฟที่เสียหาย หรือพันกัน จะมีความเสี่ยงต่อการเกิดไฟฟ้าช็อตเพิ่มมากขึ้น
 - เมื่อใช้งานเครื่องมือไฟฟ้ากลางแจ้ง ให้ใช้สายพวงที่เหมาะสมกับการใช้งานกลางแจ้ง การใช้สายไฟพวงที่เหมาะสมกับการใช้งานกลางแจ้งจะขจัดลดอันตรายจากไฟฟ้าดูดลงได้
- ความปลอดภัยส่วนบุคคล**
 - มีความตื่นตัวและมีสติในสิ่งที่ทำรวมทั้งใช้วิจารณญาณขณะที่กำลังใช้งานเครื่องมือไฟฟ้า ห้ามใช้เครื่องมือขณะทำงานอย่างอื่นหรือมีการนั่งมาจากสารเสพติด ของมึนเมา หรือยาต่างๆ ความพลั้งเผลอไม่ระมัดระวังตัวแม้เพียงชั่วครู่ขณะที่กำลังใช้งานเครื่องมือไฟฟ้าอาจก่อให้เกิดการบาดเจ็บอย่างรุนแรงได้
 - ใช้อุปกรณ์ในการป้องกันอันตราย สวมอุปกรณ์ป้องกันดวงตาทุกครั้ง การใช้อุปกรณ์เสริมความปลอดภัย เช่น หน้ากากป้องกันฝุ่น รองเท้ากันภัยกันลื่น หมวกกันภัยหรืออุปกรณ์ป้องกันเสียง ให้ถูกต้องเหมาะสมกับสภาพการทำงานเสมอ จะช่วยลดการบาดเจ็บได้
 - หลีกเลี่ยงการเปิดเครื่องมือโดยไม่ได้ตั้งใจ ก่อนเสียบปลั๊กเครื่องมือ ตรวจสอบให้แน่ใจว่าสวิตช์อยู่ในตำแหน่งปิดอยู่ การถือเครื่องมือโดยที่นิ้วมืออยู่ในบริเวณสวิตช์เปิดปิด หรือการเสียบปลั๊กเครื่องมือขณะที่สวิตช์เปิดอยู่ อาจก่อให้เกิดอุบัติเหตุได้
 - ถอดประแจปรับตั้งหรือประแจต่างๆ ออก ก่อนที่จะเปิดเครื่องมือให้ทำงาน ประแจที่ยังค้างอยู่บริเวณชิ้นส่วนที่เคลื่อนที่ไต่ของเครื่องมือ อาจก่อให้เกิดการบาดเจ็บได้
 - อย่าใช้งานโดยการเอื้อน ขณะใช้เครื่องมือ ควรยืนให้มั่นคงและมีความสมดุลอยู่ตลอดเวลา การยืนที่มั่นคงและสมดุลจะช่วยให้สามารถควบคุมเครื่องมือได้ดีกว่าในขณะที่เกิดเหตุการณ์ไม่คาดฝัน
 - แต่งกายให้เหมาะสม อย่าสวมเสื้อผ้าที่หลวมหรือสวมใส่เครื่องประดับ ระบุรัดวงไม่ให้หมม เสื้อผ้า หรือถุงมือ เข้าใกล้ชิ้นส่วนที่เคลื่อนที่ได้ เสื้อผ้าที่หลวม เครื่องประดับ หรือผมที่ยาว อาจจะถูกเกี่ยวเข้าไปในส่วนของเคลื่อนไต่ของเครื่องมือ
 - ถ้าเครื่องมือมีอุปกรณ์ที่ใช้ดักจับและกำจัดฝุ่น ดูให้แน่ใจว่าอุปกรณ์เหล่านี้ต้องถูกและใช้อย่างเหมาะสม การใช้อุปกรณ์เหล่านี้จะช่วยลดอันตรายที่เกี่ยวข้องกับฝุ่นลงได้
 - ใช้ปากก้าจับชิ้นงาน หรือใช้วิธีที่เหมาะสมปลอดภัยเพื่อจับยึดและรองชิ้นงานให้อยู่ในตำแหน่งที่มั่นคง การจับยึดชิ้นงานด้วยมือหรือส่วนของร่างกายเป็นวิธีที่ไม่มั่นคงและอาจก่อให้เกิดสูญเสียการควบคุมได้ ก่อนใช้ส่วนเจาะเข้าไปในไม้ พื้น หรือผนัง ให้ตรวจสอบตำแหน่งของสายไฟและท่อต่างๆ ก่อน หลีกเลี่ยงการสัมผัสกับปลายของส่วนหลังจากใช้เจาะ เนื่องจากปลายส่วนจะร้อนมาก

4. การใช้งานและการดูแลเครื่องมือไฟฟ้า
 - a. อย่าฝืนใช้เกินกำลังเครื่องมือ ใช้เครื่องมือที่เหมาะสมกับงานที่ต้องการทำ เครื่องมือที่เหมาะสมจะสามารถทำงานได้ดีกว่าและปลอดภัยกว่าเมื่อใช้งานตามพิกัดที่ได้ถูกออกแบบมา
 - b. ห้ามใช้เครื่องมือนี้ถ้าสวิตช์ไม่สามารถเปิดและปิดได้ เครื่องมือใดๆ ก็ตามที่ไม่สามารถควบคุมด้วยสวิตช์ได้ อาจก่อให้เกิดอันตราย และควรได้รับการซ่อมแซมโดยตัวนกดปลั๊กไฟจากแหล่งจ่ายไฟทุกครั้งก่อนที่จะทำการปรับตั้ง เปลี่ยนอุปกรณ์เสริม หรือจัดเก็บเครื่องมือ มาตรการป้องกันดังกล่าวช่วยลดความเสี่ยงที่เครื่องมือจะเริ่มทำงานโดยไม่ได้ตั้งใจ
 - d. จัดเก็บเครื่องมือให้พ้นจากเด็ก และห้ามไม่ให้บุคคลที่ไม่คุ้นเคยกับเครื่องมือไฟฟ้าหรือไม่เคยอ่านคู่มือนี้ ใช้งานเครื่องมือไฟฟ้า เนื่องจากเครื่องมืออาจก่อให้เกิดอันตรายได้หากใช้งานโดยผู้ที่ไม่ได้รับการฝึกฝนในการใช้งาน
 - e. ดูแลรักษาเครื่องมือไฟฟ้า ตรวจสอบว่าชิ้นส่วนที่เคลื่อนที่ได้นี้มีการปิดเบี่ยงหรือติดขัด หรือมีชิ้นส่วนที่ชำรุดหรืออยู่ในสภาพใดๆ ก็ตามที่อาจจะมีผลต่อการใช้งานของเครื่องมือหรือไม่ หากพบการชำรุดของเครื่องมือ จะต้องแก้ไขให้เรียบร้อยก่อนใช้งาน เนื่องจากอุบัติเหตุในหลายกรณีเกิดจากการไม่บำรุงรักษาเครื่องมือให้อยู่ในสภาพดี
 - f. เก็บรักษาเครื่องมือสำหรับตัดให้คมและสะอาดอยู่เสมอ การดูแลเครื่องมือสำหรับตัดที่มีคมตัดอย่างเหมาะสม จะช่วยให้เครื่องมือไม่ติดขัดและง่ายต่อการควบคุม ใช้เครื่องมือไฟฟ้า อุปกรณ์เสริม และดอกสว่านต่างๆ ตามข้อแนะนำการใช้งานและด้วยวิธีใช้งานที่กำหนด สำหรับเครื่องมือไฟฟ้าชนิดนั้นๆ โดยคำนึงถึงสภาพการใช้งานและงานที่ต้องการทำด้วย การใช้เครื่องมือไฟฟ้าในการทำงานที่นอกเหนือจากที่ได้กำหนดให้ใช้งาน อาจจะทำให้เกิดอันตรายได้
5. การซ่อมแซม
 - a. การแก้ไขเครื่องมือจะต้องทำโดยช่างที่เชี่ยวชาญ และใช้ชิ้นส่วนที่เหมือนกันในการเปลี่ยนเท่านั้น ซึ่งจะช่วยให้อุปกรณ์มีความปลอดภัยในการใช้งานอยู่เสมอ

ข้อแนะนำเพิ่มเติมด้านความปลอดภัย สำหรับเครื่องเป่า

- อย่าใช้ในการดูดฝุ่นหรือที่ขึงไม้ดับ ผงตะไคร่โลหะที่เพิ่งผ่านการตะไบ สกรู ตะปูและสิ่งทีคล้ายกัน
- อย่าให้ช่องลมเข้าและช่องลมออกอุดตัน

ความปลอดภัยทางไฟฟ้า



เครื่องมือนี้ มีฉนวนกันไฟฟ้าสองชั้น ดังนั้นจึงไม่จำเป็นต้องใช้สายดิน ตรวจสอบแรงดันของแหล่งจ่ายไฟทุกครั้งว่าตรงกับแรงดันที่อยู่บนแผ่นป้ายบอกพิกัดแรงดันของเครื่องมือไม่

ส่วนประกอบของเครื่อง

เครื่องมือนี้มีส่วนประกอบดังต่อไปนี้:

1. หัวฉีด
2. ช่องพ่น
3. สวิตช์ไฟ
4. ปุ่มล๊อค
5. ช่องดูด
6. ลูกเก็บฝุ่น

การประกอบอุปกรณ์

คำเตือน! ก่อนการประกอบ ตรวจสอบให้มั่นใจว่าเครื่องมือปิดสวิตช์อยู่และไม่ได้เสียบปลั๊ก

การใช้งาน

การติดตั้งหัวฉีดสำหรับการพ่นลม (รูป A)

- สอดหมุดที่อยู่ด้านในของหัวฉีดเข้าไปในช่องที่ให้หมวนช่องพ่น (1)
- หากต้องการล๊อคหัวฉีดเข้าที่ ให้หมุนหัวฉีดตามทิศทางที่ระบุ
- หากต้องการถอดหัวฉีด ให้หมุนหัวฉีดตามทิศทางตรงกันข้าม

การติดตั้งหัวฉีดและลูกเก็บฝุ่นสำหรับการดูดฝุ่น (รูป B)

- ในการใช้เครื่องสำหรับดูดฝุ่น ให้ติดตั้งลูกเก็บในที่ท่อพ่น (2) และหัวฉีดที่ท่อดูด (5)
- หากต้องการถอดลูกเก็บฝุ่นและหัวฉีด ให้ดึงออกโดยการหมุนในทิศทางตรงกันข้าม
- นำฝุ่นออกจากลูกเก็บฝุ่นบ่อยๆ เพื่อให้ได้ประสิทธิภาพในการดูดฝุ่นสูงสุด

การใช้งานเครื่องเป่า (รูป C)

- ในการเปิดเครื่องเป่า ให้กดสวิตช์ (3) หากต้องการหยุดเครื่องเป่า ให้ปล่อยสวิตช์
- ในการใช้งานแบบต่อเนื่อง ให้กดสวิตช์และกดปุ่มล๊อค (4) แล้วจึงค่อยปล่อยเพื่อปลดล๊อค บีบ และปล่อยสวิตช์

คำเตือน: ไม่ควรใช้งานเครื่องนี้แบบต่อเนื่องนานเกิน 30 นาที

การเปลี่ยนแปรงถ่าน (รูป D)

- ใช้ไขควงถอดฝาครอบแปรงถ่านออก
- ถอดแปรงถ่านที่สึกออก ใส่แปรงถ่านอันใหม่เข้าไปและปิดฝาครอบแปรงถ่านกลับ

คำเตือน! ถอดแปรงถ่านออกมาตรวจสอบเป็นประจำ เปลี่ยนแปรงถ่านอันใหม่เมื่อแปรงถ่านที่ใช้อยู่สึกจนถึง เครื่องหมายที่ให้มี

อุปกรณ์เสริม

ประสิทธิภาพของเครื่องมือไฟฟ้าจะขึ้นกับอุปกรณ์เสริมที่ใช้ อุปกรณ์เสริมของ Black & Decker และ Piranha ได้รับการผลิตให้มีมาตรฐานคุณภาพสูงและออกแบบมาเพื่อเพิ่มประสิทธิภาพของเครื่องมือไฟฟ้าโดยเฉพาะ การใช้อุปกรณ์เสริมจาก Black & Decker และ Piranha จะช่วยให้คุณมั่นใจว่าท่านจะได้ผลงานที่ดีที่สุดจากเครื่องมือของท่าน

การบำรุงรักษา

เครื่องของท่านได้รับการออกแบบให้สามารถใช้งานได้เป็นระยะเวลายาวนานโดยไม่ต้องมีการบำรุงรักษามากนัก การดูแลและทำความสะอาดเครื่องมืออย่างถูกต้องจะช่วยให้สามารถใช้งานเครื่องมือได้อย่างสมบูรณ์และต่อเนื่อง

คำเตือน! ก่อนจะทำการดูแลรักษาเครื่อง ให้ปิดสวิตช์เครื่อง และถอดปลั๊กสายไฟออกก่อนทุกครั้ง

- ทำความสะอาดช่องระบายอากาศของเครื่องมือเป็นประจำ โดยการใช้แปรงขนอ่อนหรือผ้าแห้ง
- ทำความสะอาดตัวโครงมอเตอร์โดยการใช้ผ้าชุบน้ำหมาดๆ ห้ามใช้สารทำความสะอาดที่เป็นผงขัดหรือมีส่วนผสมของตัวทำลาย

การรักษาสิ่งแวดล้อม



ควรแยกทิ้งเพื่อการจัดเก็บ จะต้องไม่นำผลิตภัณฑ์ชิ้นนี้ไปทิ้งปนกับขยะตามบ้านเรือนโดยทั่วไป

เมื่อท่านต้องการเปลี่ยนเครื่องใหม่หรือถ้าท่านไม่ต้องการใช้งานเครื่องนี้อีกต่อไป กรุณาอย่านำไปทิ้งปนกับขยะตามบ้านเรือนโดยทั่วไป แยกเก็บผลิตภัณฑ์นี้เพื่อการจัดเก็บต่างหาก



การแยกผลิตภัณฑ์และบรรจุภัณฑ์ที่ใช้แล้วเพื่อการจัดเก็บต่างหากจะช่วยให้คุณนำวัสดุไปรีไซเคิลและนำกลับมาใช้ได้อีกครั้ง การนำวัสดุที่ผ่านการรีไซเคิลกลับมาใช้ใหม่เป็นการช่วยป้องกันมลพิษต่อสิ่งแวดล้อมและลดปริมาณความต้องการวัตถุดิบจากธรรมชาติลง

เมื่อท่านซื้อผลิตภัณฑ์ใหม่ อาจจะมีข้อกำหนดในท้องถิ่น ในการแยกการจัดเก็บผลิตภัณฑ์เครื่องใช้ไฟฟ้าจากบ้านเรือน โดยสถานที่กำจัดขยะของเทศบาลหรือโดยร้านค้าเอง