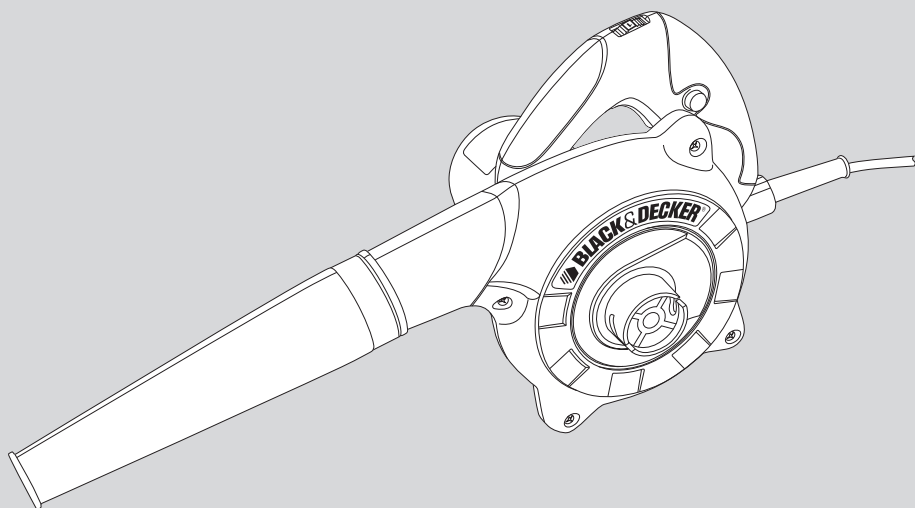


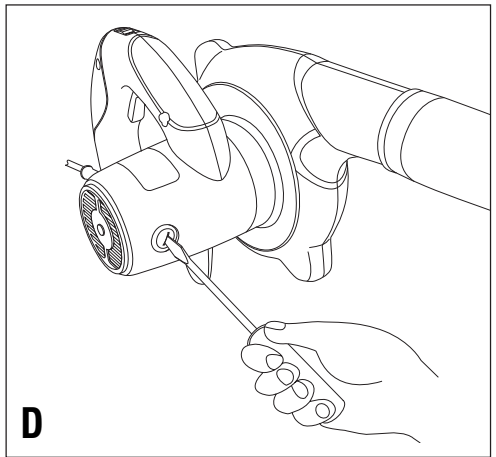
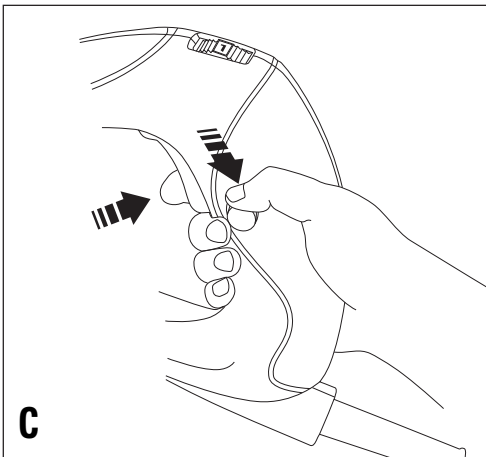
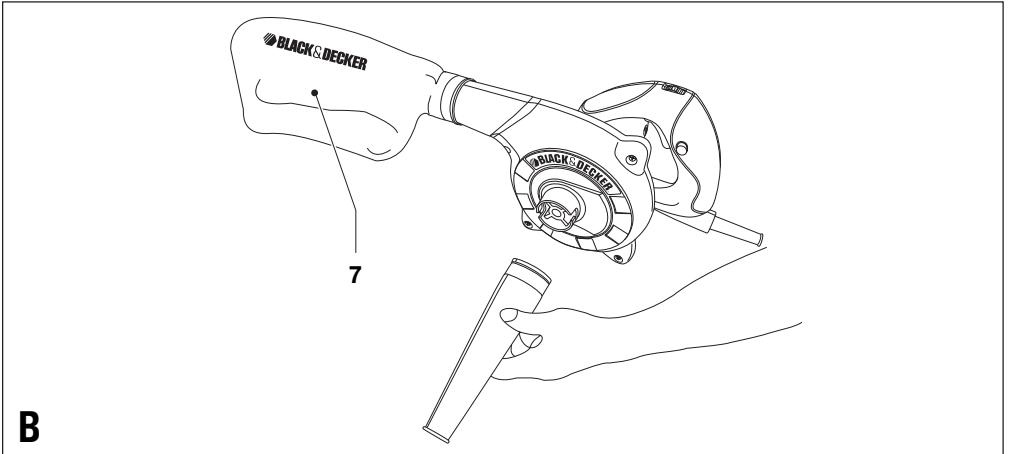
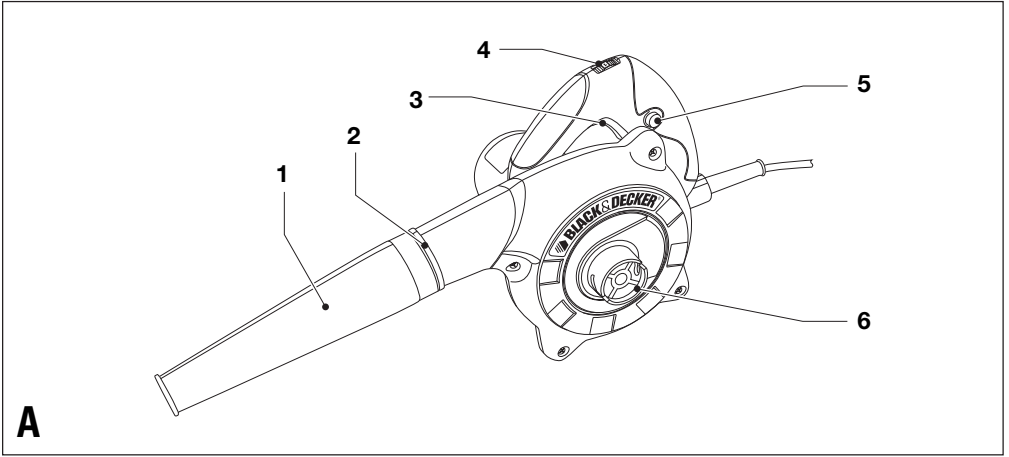
# **BLACK & DECKER®**

**TRADESMAN SERIES**



**KTX5000**

<b>English</b>	<b>3</b>
<b>Thai</b>	<b>6</b>
<b>Bahasa Indonesia</b>	<b>9</b>
<b>Simplified Chinese</b>	<b>12</b>



## KTX5000 600W Variable Speed Blower

### Technical data

SPECIFICATION	KTX5000	
POWER	W	600
NO-LOAD SPEED	RPM	0-16,000
Air Volume	m <sup>3</sup> /min	3.5
Weight	Kg	1.7

### Intended use

Your Black & Decker Blower has been designed for blowing & cleaning applications, as well as light suction purpose.

### General safety rules

**Warning!** Read all instructions. Failure to follow all instructions listed below may result in electric shock, fire and/or serious injury. The term "power tool" in all of the warnings listed below refers to your mains operated (corded) power tool or battery operated (cordless) power tool. SAVE THESE INSTRUCTIONS.

1. **Work area**
  - a. **Keep work area clean and well lit.** Cluttered and dark areas invite accidents.
  - b. **Do not operate power tools in explosive atmospheres, such as in the presence of flammable liquids, gases or dust.** Power tools create sparks which may ignite the dust or fumes.
  - c. **Keep children and bystanders away while operating a power tool.** Distractions can cause you to lose control.
2. **Electrical safety**
  - a. **Power tool plugs must match the outlet. Never modify the plug in any way. Do not use any adapter plugs with earthed (grounded) power tools.** Unmodified plugs and matching outlets will reduce risk of electric shock.
  - b. **Avoid body contact with earthed or grounded surfaces such as pipes, radiators, ranges and refrigerators.** There is an increased risk of electric shock if your body is earthed or grounded.
  - c. **Do not expose power tools to rain or wet conditions.** Water entering a power tool will increase the risk of electric shock.
  - d. **Do not abuse the cord. Never use the cord for carrying, pulling or unplugging the power tool. Keep cord away from heat, oil, sharp edges or moving parts.** Damaged or entangled cords increase the risk of electric shock.
- e. **When operating a power tool outdoors, use an extension cord suitable for outdoor use.** Use of a cord suitable for outdoor use reduces the risk of electric shock.
3. **Personal safety**
  - a. **Stay alert, watch what you are doing and use common sense when operating a power tool. Do not use a power tool while you are tired or under the influence of drugs, alcohol or medication.** A moment of inattention while operating power tools may result in serious personal injury.
  - b. **Use safety equipment. Always wear eye protection.** Safety equipment such as dust mask, non-skid safety shoes, hard hat, or hearing protection used for appropriate conditions will reduce personal injuries.
  - c. **Avoid accidental starting. Ensure the switch is in the off position before plugging in.** Carrying power tools with your finger on the switch or plugging in power tools that have the switch on invites accidents.
  - d. **Remove any adjusting key or wrench before turning the power tool on.** A wrench or a key left attached to a rotating part of the power tool may result in personal injury.
  - e. **Do not overreach. Keep proper footing and balance at all times.** This enables better control of the power tool in unexpected situations.
  - f. **Dress properly. Do not wear loose clothing or jewellery. Keep your hair, clothing and gloves away from moving parts.** Loose clothes, jewellery or long hair can be caught in moving parts.
  - g. **If devices are provided for the connection of dust extraction and collection facilities, ensure these are connected and properly used.** Use of these devices can reduce dust related hazards.
  - h. **Use clamps or another practical way to secure and support the workpiece to a stable platform.** Holding the work by hand or against your body leaves it unstable and may lead to loss of control. Before drilling into walls, floors or ceilings check for the location of wiring and pipes. Avoid touching the tip of a drill bit just after drilling, as it may be hot.
4. **Power tool use and care**
  - a. **Do not force the power tool. Use the correct power tool for your application.** The correct power tool will do the job better and safer at the rate for which it was designed.
  - b. **Do not use the power tool if the switch does not turn it on and off.** Any power tool that cannot be controlled with the switch is dangerous and must be repaired.

- c. **Disconnect the plug from the power source before making any adjustments, changing accessories, or storing power tools.** Such preventive safety measures reduce the risk of starting the power tool accidentally.
- d. **Store idle power tools out of the reach of children and do not allow persons unfamiliar with the power tool or these instructions to operate the power tool.** Power tools are dangerous in the hands of untrained users.
- e. **Maintain power tools. Check for misalignment or binding of moving parts, breakage of parts and any other condition that may affect the power tools operation. If damaged, have the power tool repaired before use.** Many accidents are caused by poorly maintained power tools.
- f. **Keep cutting tools sharp and clean.** Properly maintained cutting tools with sharp cutting edges are less likely to bind and are easier to control.
- g. **Use the power tool, accessories and tool bits etc., in accordance with these instructions and in the manner intended for the particular type of power tool, taking into account the working conditions and the work to be performed.** Use of the power tool for operations different from those intended could result in a hazardous situation.
5. **Service**
- a. **Have your power tool serviced by a qualified repair person using only identical replacement parts.** This will ensure that the safety of the power tool is maintained.

## Additional Safety Instructions for Blowers

- Do not collect still smoldering cigarette ashes, freshly cut metals shaving, screws, nails and the like.
- Never block suction inlet and outlet.

## Warning symbols



Read the operation manual and follow all warnings and safety instructions.



Do not use your saw in wet conditions or expose it to rain.



Always wear eye protection.



Always wear ear protection.



Beware of falling objects.  
Keep bystanders away.



Do not touch the fan.

## Electrical safety



This tool is double insulated; therefore no earth wire is required. Always check that the power supply corresponds to the voltage on the rating plate.

## Features

This tool includes the following features:

- Nozzle
- Blast Port
- Trigger Switch
- Variable Speed Knob
- Lock-On Button
- Suction Port
- Dust Bag

## Assembly

**Warning!** Before assembly, make sure that the tool is switched off and unplugged.

## Use

### Mounting The Nozzle For Blowing Operations (fig. A)

- Insert the pin located inside the Nozzle into the notch provided on the Blast Port (1)
- To lock Nozzle in place, turn the Nozzle in the direction indicated.
- To remove Nozzle, turn the Nozzle in the opposite direction.

### Mounting The Nozzle And Dust For DustCollection (fig. B)

- For dust collection, mount the Dust Bag at the Blast Port (2) and Nozzle at the Suction Port (6)
- To remove Dust Bag and Nozzle, simply pull out by first turning in the opposite direction.
- Empty the Dust Bag frequently to ensure maximum dust collecting efficiency.

### Operating The Blower (fig. C)

- To switch your Blower on, depress the Switch (3). To stop your Blower, release Switch.
- Adjust Variable Speed Knob (4) for different speed requirement.
- When continuous operation is required, first depress the switch and then the lock-on button (5) and release to disengage lock, squeeze and release switch.

**Warning!** Continuous running of machine should not exceed 30 minutes.

### Replacing Carbon Brushes (fig. D)

- Use a screwdriver to remove the brush holder cap.
- Take out the worn carbon brush, insert the new one and secure the brush hold cap.

**Warning!** Remove and check the carbon brushes regularly. Replace when they wear down to the limit mark.

### Accessories

The performance of your tool depends on the accessory used. Black & Decker and Piranha accessories are engineered to high quality standards and designed to enhance the performance of your tool. By using these accessories you will get the very best from your tool.

### Maintenance

Your tool has been designed to operate over a long period of time with a minimum of maintenance. Continuous satisfactory operation depends upon proper tool care and regular cleaning.

**Warning!** Before performing any maintenance, switch off and unplug the tool.

- Regularly clean the ventilation slots in your tool using a soft brush or dry cloth.
- Regularly clean the motor housing using a damp cloth. Do not use any abrasive or solvent-based cleaner.

### Protecting the environment



Separate collection. This product must not be disposed of with normal household waste.

Should you find one day that your Black & Decker product needs replacement, or if it is of no further use to you, do not dispose of it with household waste. Make this product available for separate collection.



Separate collection of used products and packaging materials to be recycled and used again. Re-use of recycled materials helps prevent environmental pollution and reduces the demand for raw materials.

Local regulations may provide for separate collection of electrical products from the household, at municipal waste sites or by the retailer when you purchase a new product.

**KTX5000**

**เครื่องเป่าลมไฟฟ้ากำลัง 600 วัตต์ แบบปรับความเร็ว**

**ข้อมูลทางด้านเทคนิค**

ข้อมูลจำเพาะ	KTX5000	
กำลังไฟ	วัตต์	600
ความเร็วขณะหมุนเปล่า	รอบต่อนาที	0-16,000
ปริมาณลม	ลบ.ม./นาที	3.5
น้ำหนัก	กก.	1.7

**วัตถุประสงค์ในการใช้งาน**

เครื่องเป่าลมไฟฟ้าจาก Black & Decker ได้รับการออกแบบมาเพื่อใช้ในการเป่าและทำความสะอาด รวมทั้งใช้ดูดลมปริมาณจำกัด

**ข้อปฏิบัติด้านความปลอดภัยทั่วไป**

**คำเตือน!** อ่านข้อแนะนำการใช้งานทุกข้อ การไม่ปฏิบัติตามขั้นตอนการใช้งานด้านล่าง อาจก่อให้เกิดผลร้าย เช่น ไฟฟ้าช็อต ไฟไหม้ หรือบาดเจ็บอย่างรุนแรงได้ คำว่า "เครื่องมือไฟฟ้า" ที่อยู่ในคำเตือนทั้งหมดที่แสดงไว้ด้านล่างนี้ หมายถึง เครื่องมือที่ใช้ไฟฟ้าจากสายไฟหรือเครื่องมือที่ใช้แบตเตอรี่ (ไร้สาย)

**กรุณาเก็บคู่มือนี้ไว้****1. พื้นที่ทำงาน**

- รักษาพื้นที่ทำงานให้สะอาดและมีแสงสว่างเพียงพอ พื้นที่ที่จัดวางสิ่งของไม่เป็นระเบียบและมีดอาจก่อให้เกิดอุบัติเหตุได้
- ห้ามใช้เครื่องมือไฟฟ้าในพื้นที่ที่มีโอกาสระเบิด เช่น มีช่องเหลวที่ติดไฟ แก๊ส หรือผงวัสดุที่ติดไฟได้ เครื่องมือไฟฟ้าจะก่อให้เกิดประกายไฟซึ่งอาจทำให้ฝุ่นละอองหรือสารเคมีเหล่านี้ติดไฟได้
- อย่าให้เด็กและผู้ที่อยู่ข้างเคียงเข้าใกล้ขณะที่กำลังใช้งาน เครื่องมือไฟฟ้าอยู่ การสูญเสียสมาธิอาจทำให้สูญเสียการควบคุมเครื่องมือได้

**2. ความปลอดภัยทางไฟฟ้า**

- ปลั๊กของเครื่องมือไฟฟ้าต้องจะต้องตรงกับชนิดของเต้ารับ ห้ามทำการดัดแปลงปลั๊กของเครื่องมือไฟฟ้าด้วยวิธีใดก็ตาม ห้ามใช้ตัวแปลงแบบปลั๊กกับเครื่องมือไฟฟ้าที่มีสายดิน การใช้ปลั๊กที่ไม่มีการดัดแปลง และการใช้เต้าเสียบที่มีประเภทตรงกันจะช่วยลดความเสี่ยงในการเกิดไฟฟ้าช็อตได้
- หลีกเลี่ยงไม่ให้ร่างกายสัมผัสกับพื้นผิวที่มีการต่อลงดิน เช่น ท่อ เครื่องทำความร้อน เตา และตู้เย็น หากร่างกายของท่านมีการต่อลงดิน จะมีความเสี่ยงต่อไฟฟ้าช็อตเพิ่มมากขึ้น
- อย่าให้เครื่องมือที่ใช้ไฟฟ้าถูกฝนหรือเปียกน้ำ หากมีน้ำเข้าไปในเครื่องมือไฟฟ้าจะเพิ่มความเสี่ยงต่อการเกิดไฟฟ้าช็อตได้

- ห้ามใช้งานสายไฟของเครื่องมืออย่างผิดวิธี ห้ามใช้สายไฟของเครื่องมือ ในกรณีท้าว ดึง หรือถอดปลั๊ก เครื่องมือไฟฟ้า เก็บสายไฟให้ห่างจากความร้อน น้ำมัน วัตถุฉุน หรือชิ้นส่วนที่เคลื่อนไหวได้ สายไฟที่เสียหาย หรือพันกัน จะมีความเสี่ยงต่อการเกิดไฟฟ้าช็อตเพิ่มมากขึ้น
- เมื่อใช้งานเครื่องมือไฟฟ้ากลางแจ้ง ให้ใช้สายพ่วงที่เหมาะสมกับการใช้งานกลางแจ้ง การใช้สายไฟพ่วงที่เหมาะสมกับการใช้งานกลางแจ้งจะช่วยลดอันตรายจากไฟฟ้าดูดได้

**3. ความปลอดภัยส่วนบุคคล**

- มีความตื่นตัวและมีสติในสิ่งที่ทำรวมทั้งใช้วิจารณญาณขณะที่กำลังใช้งานเครื่องมือไฟฟ้า ห้ามใช้เครื่องมือขณะที่ร่างกายอ่อนล้าหรือมีอาการเมื่อยมาจากสารเสพติด ขอนินเมา หรือยาต่างๆ ความพลั่งเปลวไม่ระมัดระวังตัวแม้เพียงชั่วครู่ขณะที่กำลังใช้งานเครื่องมือไฟฟ้าอาจก่อให้เกิดการบาดเจ็บอย่างรุนแรงได้
- ใช้อุปกรณ์ในการป้องกันอันตราย สวมอุปกรณ์ป้องกันดวงตาทุกครั้ง การใช้อุปกรณ์เสริมความปลอดภัย เช่น หน้ากากป้องกันฝุ่น รองเท้านิรภัยกันลื่น หมวกนิรภัย หรืออุปกรณ์ป้องกันเสียง ให้ถูกต้องเหมาะสมกับสภาพการทำงานเสมอ จะช่วยลดการบาดเจ็บได้
- หลีกเลี่ยงการเปิดเครื่องมือโดยไม่ตั้งใจ ก่อนสัมผัสปลั๊กเครื่องมือ ตรวจสอบให้แน่ใจว่าสวิตช์อยู่ในตำแหน่งปิดก่อน การถือเครื่องมือโดยที่นิ้วมีอยู่ในบริเวณสวิตช์เปิดปิด หรือการสัมผัสปลั๊กเครื่องมือขณะที่สวิตช์เปิดอยู่ อาจก่อให้เกิดอุบัติเหตุได้
- ถอดประแจปรับตั้งหรือประแจต่างๆ ออก ก่อนที่จะเปิดเครื่องมือให้ทำงาน ประแจที่ยังค้างอยู่บริเวณชิ้นส่วนที่เคลื่อนที่ได้ของเครื่องมือ อาจก่อให้เกิดการบาดเจ็บได้
- อย่าใช้งานโดยการเอื้อน ขณะใช้เครื่องมือ ควรยืนให้มั่นคงและมีความสมดุลอยู่ตลอดเวลา การยืนที่มั่นคงและสมดุลจะช่วยให้สามารถควบคุมเครื่องมือได้ดีกว่าในขณะที่เกิดเหตุการณ์ไม่คาดฝัน
- แต่งกายให้เหมาะสม อย่าสวมเสื้อผ้าที่หลวมหรือสวมใส่เครื่องประดับ ระวังเครื่องไม้ให้ผม เสื้อผ้า หรือถุงมือ เข้าใกล้ชิ้นส่วนที่เคลื่อนที่ได้ เสื้อผ้าที่หลวม เครื่องประดับ หรือผมที่ยาว อาจจะถูกเกี่ยวเข้าไปในส่วนของเคลื่อนได้ของเครื่องมือ
- ถ้าเครื่องมือมีอุปกรณ์ที่ใช้กดกับและกำจัดฝุ่น ดูให้แน่ใจว่าอุปกรณ์เหล่านี้ต้องอยู่และใช้อย่างเหมาะสม การใช้อุปกรณ์เหล่านี้จะช่วยลดอันตรายที่เกี่ยวข้องกับฝุ่นลงได้
- ใช้ปากกาจี้ชิ้นงาน หรือใช้วิธีที่เหมาะสมปลอดภัยเพื่อจับยึดและรองชิ้นงานให้อยู่ในตำแหน่งที่มั่นคง การจับยึดชิ้นงานด้วยมือหรือส่วนร่างกายเป็นวิธีที่ไม่มั่นคงและอาจก่อให้เกิดสูญเสียการควบคุมได้ ก่อนใช้ส่วนเจาะเข้าไปในไม้ พื้น หรือผนัง ให้ตรวจสอบตำแหน่งของสายไฟและท่อต่างๆ ก่อน หลีกเลี่ยงการสัมผัสกับปลายของส่วนหลังจากใช้งาน เนื่องจากปลายส่วนจะร้อนมาก

4. การใช้งานและการดูแลเครื่องมือไฟฟ้า
  - a. อย่าเดินใช้เกินกำลังเครื่องมือ ใช้เครื่องมือให้เหมาะสมกับงานที่ต้องการทำ เครื่องมือที่เหมาะสมจะสามารถทำงานได้ดีกว่าและปลอดภัยกว่าเมื่อใช้งานตามพิกัดที่ได้ถูกออกแบบมา
  - b. ห้ามใช้เครื่องมือถ้าสวิตช์ไม่สามารถเปิดและปิดได้ เครื่องมือใดๆ ก็ตามที่ไม่สามารถควบคุมด้วยสวิตช์ได้ อาจก่อให้เกิดอันตราย และควรได้รับการซ่อมแซมโดยช่าง
  - c. ถอดปลั๊กไฟจากแหล่งจ่ายไฟทุกครั้งก่อนที่จะทำการปรับตั้ง เปลี่ยนอุปกรณ์เสริม หรือจัดเก็บเครื่องมือ มาตรการป้องกันดังกล่าวช่วยลดความเสี่ยงที่เครื่องมือจะเริ่มทำงานโดยไม่ได้ตั้งใจ
  - d. จัดเก็บเครื่องมือให้พ้นจากเด็ก และห้ามไม่ให้บุคคลที่ไม่คุ้นเคยกับเครื่องมือไฟฟ้าหรือไม่เคยอ่านคู่มือนี้ ใช้งานเครื่องมือไฟฟ้า เนื่องจากเครื่องมืออาจจะก่อให้เกิดอันตรายได้หากใช้งานโดยผู้ที่ไม่ได้รับการฝึกฝนในการใช้งาน
  - e. ดูแลรักษาเครื่องมือไฟฟ้า ตรวจเช็คว่ามีชิ้นส่วนที่เคลื่อนที่ได้มีการบิดเบี้ยวหรือติดขัด หรือมีชิ้นส่วนที่ชำรุดหรืออยู่ในสภาพใดๆ ก็ตามที่อาจจะมีผลต่อการ ใช้งานของเครื่องมือหรือไม่ หากพบการชำรุดของ เครื่องมือ จะต้องแก้ไขให้เรียบร้อยก่อนใช้งาน เนื่องจากอุบัติเหตุในหลายกรณีเกิดจากการไม่บำรุงรักษา เครื่องมือให้อยู่ในสภาพดี
  - f. เก็บรักษาเครื่องมือสำหรับตัดให้คมและสะอาดอยู่เสมอ การดูแลเครื่องมือสำหรับตัดที่มีคมตัดอย่างเหมาะสม จะช่วยให้เครื่องมือไม่ติดขัดและง่ายต่อการควบคุม
  - g. ใช้เครื่องมือไฟฟ้า อุปกรณ์เสริม และดอกสว่านต่างๆ ตามข้อแนะนำการใช้งานและด้วยวิธีการทำงานที่กำหนด สำหรับเครื่องมือไฟฟ้าชนิดนี้ๆ โดยคำนึงถึงสภาพ การใช้งานและงานที่ต้องการทำด้วย การใช้เครื่องมือ ไฟฟ้าในการทำงานที่นอกเหนือจากที่ได้กำหนดให้ใช้งาน อาจจะทำให้เกิดอันตรายได้

5. การซ่อมแซม
  - a. การแก้ไขเครื่องมือจะต้องทำโดยช่างที่เชี่ยวชาญ และใช้ชิ้นส่วนที่เหมือนกันในการเปลี่ยนเท่านั้น ซึ่งจะช่วยให้อุปกรณ์มีความปลอดภัยในการใช้งานอยู่เสมอ

### ข้อแนะนำเพิ่มเติมด้านความปลอดภัย สำหรับเครื่องเป่า

- อย่าใช้ในการดูดฝุ่นหรือที่ยังไม่ดับ ผงตะไคร่โลหะที่เพิ่ง ผ่านการตะไบ สกรู ตะปูและสิ่งที่คล้ายกัน
- อย่าให้ช่องลมเข้าและช่องลมออกอุดตัน

### ความปลอดภัยทางไฟฟ้า



เครื่องมือนี้ มีฉนวนกันไฟฟ้าสองชั้น ดังนั้นจึงไม่ ต้องใช้สายดิน ควรตรวจสอบแรงดันของ แหล่งจ่ายไฟทุกครั้งว่าตรงกับแรงดันที่อยู่บนแผ่น ป้ายบอกพิกัดแรงดันของเครื่องหรือไม่

### ส่วนประกอบของเครื่อง

เครื่องมือนี้มีส่วนประกอบดังต่อไปนี้:

1. หัวฉีด
2. ช่องพ่น
3. สวิตช์ไฟ
4. ปุ่มปรับความเร็ว
5. ปุ่มล๊อค
6. ช่องดูด
7. รางเก็บฝุ่น

### การประกอบอุปกรณ์

**คำเตือน!** ก่อนการประกอบ ควรตรวจสอบให้มั่นใจว่าเครื่องมือ ปิดสวิตซ์ขอยุ่และไม่ได้เสียบปลั๊ก

### การใช้งาน

#### การติดตั้งหัวฉีดสำหรับการพ่นลม (รูป A)

- สอดหมุดที่อยู่ด้านในของหัวฉีดเข้าไปในช่องที่ให้มาบน ช่องพ่น (1)
- หากต้องการล๊อคหัวฉีดเข้าที่ ให้หมุนหัวฉีดตามทิศทางที่ ระบุ
- หากต้องการถอดหัวฉีด ให้หมุนหัวฉีดตามทิศทางตรงกันข้าม

#### การติดตั้งหัวฉีดและรางเก็บฝุ่นสำหรับการดูดฝุ่น (รูป B)

- ในการใช้เครื่องสำหรับดูดฝุ่น ให้ติดตั้งเก็บในที่ท่อพ่น (2) และหัวฉีดที่ท่อดูด (6)
- หากต้องการถอดรางเก็บฝุ่นและหัวฉีด ให้ดึงออกโดยการ หมุนในทิศทางตรงกันข้าม
- นำฝุ่นออกจากรางเก็บฝุ่นบ่อยๆ เพื่อให้ได้ประสิทธิภาพในการดูดฝุ่นสูงสุด

#### การใช้งานเครื่องเป่า (รูป C)

- ในการเปิดเครื่องเป่า ให้กดสวิตซ์ (3) หากต้องการหยุด เครื่องเป่า ให้ปล่อยสวิตซ์
- ปรับปุ่มปรับความเร็ว (4) ให้ได้ความเร็วต่างๆ ตามที่ต้องการ
- ในการใช้งานแบบต่อเนื่อง ให้กดสวิตซ์และกดปุ่มล๊อค (5) แล้วจึงค่อยปล่อยเพื่อปลดล๊อค บับ และปล่อยสวิตซ์

**คำเตือน:** ไม่ควรใช้งานเครื่องมือแบบต่อเนื่องนานเกิน 30 นาที

#### การเปลี่ยนแปรงถ่าน (รูป D)

- ใช้ไขควงถอดฝาครอบแปรงถ่านออก
- ถอดแปรงถ่านที่สึกออก ใส่แปรงถ่านอันใหม่เข้าไปและปิด ฝาครอบแปรงถ่านกลับ

**คำเตือน!** ถอดแปรงถ่านออกมาตรวจสอบเป็นประจำ เปลี่ยนแปรงถ่านอันใหม่เมื่อแปรงถ่านที่ใช้อยู่สึกจนถึง เครื่องหมายที่ไว้

## อุปกรณ์เสริม

ประสิทธิภาพของเครื่องมือไฟฟ้าจะขึ้นกับอุปกรณ์เสริมที่ใช้ อุปกรณ์เสริมของ Black & Decker และ Piranha ได้รับการผลิตให้มีมาตรฐานคุณภาพสูงและออกแบบมาเพื่อเพิ่มประสิทธิภาพของเครื่องมือไฟฟ้าโดยเฉพาะ การใช้อุปกรณ์เสริมจาก Black & Decker และ Piranha จะช่วยให้มั่นใจว่าท่านจะได้ผลงานที่ดีที่สุดจากเครื่องมือของท่าน

## การบำรุงรักษา

เครื่องของท่านได้รับการออกแบบให้สามารถใช้งานได้เป็นระยะเวลายาวนานโดยไม่ต้องมีการบำรุงรักษามากนัก การดูแลและทำความสะอาดเครื่องมืออย่างถูกต้องจะช่วยให้สามารถใช้งานเครื่องมือได้อย่างสมบูรณ์และต่อเนื่อง

**คำเตือน!** ก่อนจะทำการดูแลรักษาเครื่อง ให้ปิดสวิตซ์เครื่อง และถอดปลั๊กสายไฟออกก่อนทุกครั้ง

- ทำความสะอาดขั้วของระบายอากาศของเครื่องมือเป็นประจำ โดยการใช้น้ำอุ่นหรือผ้าแห้ง
- ทำความสะอาดตัวโครงมอเตอร์โดยการใช้ผ้าชุบน้ำหมาดๆ ห้ามใช้สารทำความสะอาดที่เป็นผงขัดหรือมีส่วนผสมของตัวทำละลาย

## การรักษาสิ่งแวดล้อม



ควรแยกทิ้งเพื่อการจัดเก็บ จะต้องไม่นำผลิตภัณฑ์ชิ้นนี้ไปทิ้งปนกับขยะตามบ้านเรือนโดยทั่วไป

เมื่อท่านต้องการเปลี่ยนเครื่องใหม่หรือถ้าท่านไม่ต้องการใช้งานเครื่องนี้อีกต่อไป กรุณาอย่านำไปทิ้งปนกับขยะตามบ้านเรือนโดยทั่วไป แยกเก็บผลิตภัณฑ์นี้เพื่อรอการจัดเก็บต่างหาก



การแยกผลิตภัณฑ์และบรรจุภัณฑ์ที่ใช้แล้วเพื่อการจัดเก็บต่างหากจะช่วยให้สามารถนำวัสดุไปรีไซเคิลและนำกลับมาใช้ได้อีกครั้ง การนำวัสดุที่ผ่านการรีไซเคิลกลับมาใช้ใหม่เป็นการช่วยป้องกันมลพิษต่อสิ่งแวดล้อมและลดปริมาณความต้องการวัตถุดิบจากธรรมชาติลง

เมื่อท่านซื้อผลิตภัณฑ์ใหม่ อาจจะมีข้อกำหนดในท้องถิ่น ใด ๆ ในการแยกการจัดเก็บผลิตภัณฑ์เครื่องใช้ไฟฟ้าจากบ้านเรือน โดยสถานที่กำจัดขยะของเทศบาลหรือโดยร้านค้าเอง



## KTX5000 600W Variable Speed Blower

### Data Teknis

VARIABLE SPEED BLOWER		KTX5000
Input Daya	W	600
Kecepatan tanpa beban	RPM	0-16,000
Tekanan udara	m <sup>3</sup> /min	3.5
Berat	Kg	1.7

### Kegunaan

Black & Decker Pesawat Peniup Anda telah dirancang sesuai untuk kegunaan meniup dan menghisap debu.

### Petunjuk keselamatan

Sewaktu menggunakan power tool, selalu patuhi peraturan keselamatan yang berlaku di negara Anda untuk mengurangi risiko kebakaran, kejut listrik, cedera pribadi dan kerugian materi. Baca petunjuk keselamatan berikut sebelum mencoba mengoperasikan produk ini. Simpan petunjuk-petunjuk ini di tempat yang aman!

#### 1. Tempat kerja

- Jaga agar tempat kerja bersih.** Tempat kerja dan bangku yang berserakan dapat mengakibatkan kecelakaan.
- Pertimbangkan lingkungan daerah kerja.** Jaga agar power tool tidak terkena kelengasan. Jaga agar tempat kerja mempunyai cukup cahaya. Jangan gunakan Power Tool jika terdapat cairan atau gas yang mudah terbakar.
- Jauhkan dari jangkauan anak-anak.** Jangan biarkan anak-anak menyentuh alat atau kabel perpanjang. Jauhkan semua orang dari tempat kerja.

#### 2. Keselamatan Listrik

- Power tool ini sesuai dengan peraturan keselamatan yang bersangkutan** untuk mencegah bahaya.
- Lindungi terhadap kejut listrik.** Hindari agar tubuh tidak terkena permukaan yang dipasang dengan arde (misalnya pipa, radiator, alat masak dan lemari pendingin). Apabila digunakan pada kondisi yang ekstrim (misalnya kelembaban tinggi, sewaktu dihasilkan kumpulan partikel logam, dsb.), keamanan listrik harus diperbaiki dengan memasukkan transformer isolasi atau pemutus sirkit arde.
- Lindungi terhadap Power Tool.** Jangan biarkan power tool Anda di tempat yang basah, cairan atau hujan. Air yang memasuki power tool akan menimbulkan risiko kejut listrik.
- Jangan menyalahkan-gunakan kabel.** Jangan membawa alat dengan kabelnya atau menariknya untuk

mencabut dari stopkontak. Jauhkan kabel dari panas, minyak dan ujung yang tajam.

#### e. Power tool untuk digunakan di luar ruangan.

Sewaktu alat digunakan di luar ruangan, gunakan hanya kabel perpanjang yang dimaksudkan dan ditandai dengan benar. Ini dapat menghindari kejut listrik.

### 3. Perlindungan Pribadi.

- Waspada.** Perhatikan apa yang sedang Anda lakukan. Gunakan akal sehat. Jangan gunakan alat sewaktu Anda merasa lelah.
- Memakai Perlindungan.** Selalu kenakan kacamata pengaman. Gunakan masker wajah atau masker debu apabila pengoperasian mungkin menghasilkan debu atau partikel-partikel yang berterbangan. Pakai pelindung telinga apabila tingkat suara tampak tak nyaman untuk hindari bahaya.
- Hindari memulai alat dengan tak sengaja.** Jangan membawa alat dengan steker tertancap dengan jari di sakelar. Pastikan bahwa dilepaskan sewaktu steker tertancap.
- Lepaskan kunci penyetel dan kunci inggris.** Selalu periksa bahwa kunci penyetel dan kunci inggris dilepaskan dari alat sebelum alat digunakan.
- Jangan menjangkau terlampau jauh.** Jaga penempatan posisi kaki dan keseimbangan yang baik setiap saat.
- Berpakaian yang benar.** Jangan memakai baju longgar atau perhiasan, karena dapat terperangkap pada bagian-bagian yang bergerak. Lebih baik kenakan sarung tangan karet dan sepatu yang tidak licin sewaktu bekerja di luar ruangan. Pakai penutup rambut pelindung agar tidak terintang oleh rambut panjang.
- Menghubungkan peralatan penghisap debu.** Jika alat disediakan untuk dihubungkan ke penghisap dan pengumpul debu, pastikan bahwa alat-alat ini terhubung dengan baik.
- Bahan yang dikerjakan harus kukuh.** Gunakan klem atau vice untuk menahan bahan yang dikerjakan. Lebih aman dan bebas apabila kedua tangan mengoperasikan alat. Waspada terhadap mata bor selepas digunakan karena tajam dan panas.

### 4. Petunjuk Keselamatan untuk Power Tool

- Jangan memaksa ketika gunakan Power Tool.** Jangan memaksa alat. Alat akan melakukan pekerjaan lebih baik dan lebih aman apabila digunakan pada kisaran yang dimaksud.
- Jangan gunakan Power Tool sekiranya sakelar on/off tidak berfungsi dengan baik.

- c. **Mencabut steker alat.** Matikan sakelar dan tunggu sampai alat diam sama sekali sebelum meninggalkan alat tanpa diawasi. Cabut steker alat sewaktu tidak digunakan, sebelum men-servis atau mengganti aksesoris.
  - d. **Simpan alat-alat yang tak terpakai.** Sewaktu tidak digunakan, alat harus disimpan di tempat yang kering dan dikunci dengan aman, jauhkan dari jangkauan anak-anak.
  - e. **Pelihara alat dengan teliti.** Simpan alat dalam keadaan baik dan bersih untuk kinerja yang lebih baik dan lebih aman. Ikuti petunjuk untuk pemeliharaan dan penggantian aksesoris. Simpan semua handle dalam keadaan kering, bersih, dan bebas dari minyak dan oli.
  - f. **Pelihara alat dengan teliti.** Simpan mata bor dan aksesoris dalam keadaan baik dan bersih untuk kinerja yang lebih baik dan lebih aman.
  - g. **Penggunaan power tool, aksesoris, mata bor dan lain-lain.** Penggunaan aksesoris atau bagian tambahan atau kinerja pengoperasian dengan alat ini, selain yang dianjurkan dalam buku manual instruksi ini dapat mengakibatkan risiko cedera pribadi.
- 5. Servis**
- a. **Alat tidak boleh diservis oleh pemakai. Bawa alat ke agen reparasi resmi BLACK & DECKER.** Reparasi hanya dapat dilakukan oleh teknisi yang memenuhi syarat; jika tidak dapat menimbulkan bahaya bagi pemakai.

## Petunjuk keselamatan bagi Pesawat Peniup

- Jangan sekali-kali menghisap bahan-bahan yang panas (misalnya abu, serbor logam dan beling)
- Jangan sekali-kali menutup ruang penghembusan dan penghisapan

## Keamanan Listrik



Alat ini diinsulasi rangkap. Insulasi rangkap berarti bahwa semua bagian logam eksternal diinsulasi secara elektrik dari pasokan daya utama.

## Faktor-faktor

Alat ini mempunyai senarai berikut :

1. Pipa

2. Penghembusan
3. Tombol menyala/mati
4. Pengontrol kecepatan variable
5. Knob pengunci
6. Penghisapan
7. Kantung debu

## Kegunaan

**Peringatan!** Sebelum menggunakan alat pastikan sakelar diposisi "off".

## Penggunaan

### Memasang pipa untuk kegunaan Meniup (fig.A)

- Pasang pipa pada penghembusan (1)
- Mantapkan pipa dengan memutar pipa ke kanan
- Untuk melepaskan pipa, putar pipa ke kiri

### Memasang pipa untuk kegunaan menghisap debu (fig.B)

- Untuk menghisap debu, pasang kantung debu pada penghembusan (1) pipa dipasang pada penghisapan (6)
- Untuk melepaskan kantung debu dan pipa putar ke arah kiri
- Keluarkan isi dari kantung debu sering-sering, untuk maksud ini, bukalah retsleting. Buangkan isi kantung debu menurut peraturan untuk melindungi lingkungan.

## Cara penggunaan

- Untuk menghidupkan alat, tekan sakelar (3). Untuk mematikan alat lepaskan sakelar (3)
- Gunakan pengontrol kecepatan variable (4) untuk menentukan kecepatan alat
- Untuk pemakaian yang terus menerus, tekan sakelar dan kemudian tekan knob pengunci (5) Untuk melepaskan, tekan knob pengunci dan lepas sakelar

**Peringatan!** Untuk kegunaan terus menerus pastikan ia tidak melebihi 30minit

## Menukar karbon brush (fig.D)

- Guna screwdriver untuk membuka penutup karbon
- Keluarkan karbon brush yang usang/aus, masukkan karbon brush yang baru lalu tutup kembali penutup karbon

**Peingatan!** Keluarkan dan selalu periksa karbon brush. Tukarkan karbon sekiranya ia telah melebihi jangkauan.

## Aksesori

Kinerja power tool tergantung pada aksesori yang digunakan. Aksesori Black & Decker dan Piranha dirancang sampai standar kualitas tinggi dan dirancang untuk meningkatkan kinerja power tool. Membeli aksesori Black & Decker akan memastikan bahwa Anda mendapatkan yang terbaik dari alat Black & Decker Anda.

## Pemeliharaan

Power tool Black & Decker telah dirancang untuk beroperasi selama jangka waktu yang panjang dengan pemeliharaan minimum. Pengoperasian yang memuaskan secara terus-menerus tergantung pada perawatan alat yang benar dan pembersihan tetap.

**Peringatan!** Cabut steker alat ini sebelum membuat pemeliharaan

- Jaga agar celah ventilasi bersih dan bersihkan kerangka mesin secara teratur dengan kain lembut.
- Bagian luar dapat dibersihkan dengan kain lembab. JANGAN gunakan cairan pelarut.

## Melindungi Lingkungan



Pengambilan limbah secara terpisah. Produk ini tidak boleh dibuang bersama limbah rumah tangga biasa.

Jika suatu hari Anda mendapatkan product BLACK & DECKER Anda perlu diganti, atau jika tidak lagi berguna bagi Anda, jangan membuangnya bersama limbah rumah tangga. Produk ini harus diambil terpisah.



Pengambilan produk-produk bekas dan pengemasannya secara terpisah memungkinkan bahan didaur-ulang dan digunakan kembali. Penggunaan-ulang bahan yang didaur ulang membantu mencegah polusi lingkungan dan mengurangi permintaan akan bahan mentah.

Peraturan setempat menentukan pengambilan secara terpisah produk listrik dari rumah tangga, di tempat pembuangan sampah kota atau oleh penjual reil sewaktu Anda membeli produk baru.

## KTX5000

### 600瓦可调速吹风机

#### 技术参数

规格	KTX5000	
功率	瓦	600
空载速度	每分钟转速	0-16,000
空气流量	立方米/分钟	3.5
重量	千克	1.7

#### 设计用途

本百得吹风机是设计来吹风、清洁以及轻型的抽吸器之用的。

#### 一般安全规则

**警告：**阅读说明。没有按照以下列举的说明而使用或操作将导致触电、着火和/或严重伤害。在所有以下列举的警告中，术语“电动工具”指使电驱动（有线）电动工具或电池驱动（无线）电动工具。

#### 保存这些说明

##### 1. 工作场地

- A) 保持工作场地清洁和明亮。混乱和黑暗的场地会引发事故。
- B) 不要在易爆环境，如有易燃液体、气体或灰尘的环境下操作电动工具。电动工具产生的火花会点燃灰尘或气体。
- C) 让儿童和旁观者离开后操纵电动工具。分心会使你放松控制。

##### 2. 电气安全

- A) 电动工具的插头必须与插座相配。不能以任何方式改装插头。需接地的电动工具不能使用任何转换插头。未经改装的插头和相配的插座将减少触电危险。
- B) 避免人体接触接地表面，如管道、散热片和冰箱。如果你身体接地会增加触电危险。
- C) 不得将电动工具暴露在雨中或潮湿环境中。水进入电动工具将增加触电危险。
- D) 不得滥用电线。绝不能用电线搬运、拉动电动工具或拔出其插头。让电线远离热、油、锐边或运动部件。受损或缠绕的电线会增加触电危险。
- E) 当在户外使用电动工具时，使用适合户外使用的外接电线。适合户外使用的电线将减少触电危险。

#### 3. 人身安全

- A) 保持警觉，当操作电动工具时关注所从事的操作并保持清醒。请勿在有疲倦、药物、酒精或治疗反应下操作电动工具。在操作电动工具期间精力分散会导致严重的人身伤害。
- B) 使用安全装置。始终佩戴护目镜。安全装置，诸如适当条件下的防全面具、防滑安全鞋、安全帽、听力防护等装置能减少人身伤害。
- C) 避免突然启动。确保开关在插入插头时处于关断位置。手指放在已接通电源的开关上搬运工具或开关处于接通状态时插入插头可能导致危险。
- D) 在电动工具接通之前，拿掉所有调节钥匙或扳手。遗留在电动工具旋转零件上的扳手或钥匙会导致人身伤害。
- E) 手不要伸的太长。时刻注意脚下和身体平衡。这样在意外情况下能很好地控制电动工具。
- F) 着装适当。不要穿宽松衣服或佩戴饰品。让你的头发、衣服和手套远离运动部件。宽松衣服、配饰或长发可能会卷入运动部件。
- G) 如果提供了与排屑装置、集尘设备连接用的装置，则确保他们连接完好且使用得当。使用这些装置可减少碎屑引起的危险。
- H) 请使用夹钳或其它切实可行的方法来固定和支撑工件，将其固定到稳定的工作台。用手抓住工件或用身体抵住工件并不稳定，可能会导致工件失控。在钻墙体、地板或天花板之前，检查电线和管道的位置。刚刚钻完时，避免接触钻头，因为钻头可能很烫。

#### 4. 电动工具使用和注意事项

- A) 不要滥用电动工具，根据用途使用适当的电动工具。选用适当设计额值的电动工具会使你工作有效、更安全。
- B) 如果开关不能接通或关断工具电源，则不能使用该电动工具。不能用开关来控制的电动工具是危险的，必须进行修理。
- C) 在进行任何调节、更换附件或存放工具之前，必须从电源上拔掉插头。这种防护性措施将减少电动工具突然启动的危险。
- D) 将闲置的电动工具存放在儿童所及范围之外，并且不要让不熟悉电动工具或对这些说明不了解的人操作电动工具。电动工具在未经训练的用户手中是危险的。
- E) 保养电动工具。检查运动部件的安装偏差或卡住、零件破损情况和影响电动工具运行的其它条件。如有损坏，电动工具必须在使用前修理好。许多事故由维护不良的电动工具引发。

F)保持切削刀具锋利和清洁。保养良好的有锋利切削刃的刀具不易卡住而且容易控制。

G)按照使用说明书以及打算使用的电动工具的特殊类型要求的方式，考虑作业条件和进行的作业来使用电动工具、附件和工具的刀头等。电动工具用作那些与要求不符的操作可能会导致危险情况。

## 5. 维修

A)将你的电动工具送交专业维修人员，必须使用同样的备件进行更换。这样确保所维修的电动工具的安全性。

## 吹风机的附加安全守则

- 请勿吸入仍在闷烧的香烟灰烬、刚刚切下的金属屑、螺丝、钉子及类似物体。
- 切勿堵塞进气口和喷嘴。

## 电器安全



本工具采用双重绝缘；因此不需要地线。请务必检查电源是否与铭牌上的电压一致。

## 组成

本工具包括以下部件：

1. 喷嘴
2. 吹风口
3. 触发开关
4. 调速旋钮
5. 锁定按钮
6. 进气口
7. 集尘袋

## 组装

警告！进行组装之前，请确保工具电源开关关闭并拔下电源插头。

## 使用

### 安装喷嘴进行吹风作业（图A）

- 将位于喷嘴内的销子插入吹风口（1）的凹口内。
- 按图示方向旋转喷嘴，即可将喷嘴锁定到位。
- 朝相反方向旋转喷嘴，即可拆下喷嘴。

### 安装喷嘴和集尘袋进行吸尘作业（图B）

- 要进行吸尘作业，将集尘袋安装到吹风口（2）上，并且将喷嘴安装到进气口（6）上。
- 要拆卸集尘袋与喷嘴，仅需朝相反方向旋转后，拉出即可。

- 经常清理集尘袋，确保最佳集尘效率。

## 操作吹风机（图C）

- 按下开关（3），鼓风机启动；松开开关，鼓风机停止运转。
- 调整变速旋钮（4），满足不同的速度要求。
- 需要连续运行时，首先按下开关，然后按下锁定按钮（5）并松开；要脱离锁定状态，挤压并释放开关。

警告：禁止连续运行工具超过30分钟。

## 更换碳刷（图D）

- 使用螺丝刀取下碳刷固定帽。
- 取出磨损的碳刷，插入新碳刷，然后拧紧碳刷固定帽。

警告！定期拆卸并检查碳刷。当磨损至极限标记时，须更换碳刷。

## 配件

配件的选用决定了电动工具的性能。百得和Piranha配件依据高质量标准制造，其设计可以强化电动工具的性能。使用这些配件可以发挥工具的最佳性能。

## 维护

您的电动工具设计精良，可以长期运作，而只需极少的维护。要取得连续的令人满意的工作效果，需要您做合适的保养和定期的清洁。

警告：进行任何维护前，请关闭工具并断开电源。

- 请定期用软刷或干抹布清洁工具通风口。
- 定期使用湿抹布清洁马达外壳。请勿使用任何研磨型或溶剂型清洁剂。

## 保护环境



分类回收。此类产品不得和普通家庭垃圾一起处理。

如果某一天您发现必须更换您的百得产品或者它对您来说不再有用，请不要把它和家庭垃圾一起处理。把该产品单独分类回收。



旧产品和旧包装的分类回收使材料能够得以再循环和再利用。再循环材料的重新利用有助于防止环境污染和减少原料需求。

在市政垃圾场或您购买新产品的零售商处，地方法规可能要求电器产品与生活垃圾分类回收。

制造商：百得（苏州）科技有限公司

地址：苏州工业园区苏虹中路200号出口加工区